

Taarup 4024-4028-4028C

4032-4032C-4036-C

Reservedelsliste

Spare parts list



No. 68.030.559 / Index 114-03

Gældende fra maskin-nr. 387.064

Valid as from serial No. 387.064

Bestilling af reservedele

Alle reservedelstegninger er set i en vinkel "skråt bagfra". **D.v.s. at når vi taler højre/venstre er det altid i forhold til maskinens kørselsretning.**

Reservedelslisten er ikke opdelt i de maskinkombinationer som leveres fra fabrikken. Den giver derfor **ikke** oplysning om, hvilke dele der er standard- eller ekstraudstyr.

Ved bestilling af reservedele bedes opgivet maskinens fabriksnummer og leveringsår.

Anvend kun originale Taarup reservedele. Ret til ændringer uden varsel forbeholdes. Ligeledes tages der forbehold for eventuelle trykfejl i denne reservedelsliste.

taarup

Kverneland Kertemind AS
DK-5300 Kertemind - Danmark
Phone +45 65 19 19 00
Fax +45 65 19 19 99

Maskinnr. : _____

Leveringsår : _____

Reservedelsfortegnelse

	Side
Maskinoversigt	6
Hoved- og maskinramme, fjedre, hjul m.m.	8
Vidvinkeltrækstang	16
Svingtrækstang	18
Hydraulisk udstyr ved trækstang	22
Svingtrækgear	26
Vinkelgear på maskine	28
Hydraulisk udstyr på maskine	38
Stålfingerrotor	40
Plastfingerrotor.....	44
Transmission.....	46
Høstbjælke	50
Afskærmninger	60
Kraftoverføringsaksler	66
Ekstraudstyr	76
Reservedelsliste/index	89

Instruction for ordering spare parts

All spare parts drawings are shown at an oblique angle from the rear, - i.e. **When stating right/left hand side, this is always in relation to the machine's forward direction.** i.e. standing behind machine.

The spare parts list is not set out in the various machine combinations which are delivered from the factory, consequently it is **not** indicated in the list if the parts are standard or extra equipment.

Please state the following information in the order: Machine serial No. and year of delivery.

Use original Taarup spare parts only. We reserve the right to make any alterations without notice. Printing errors excepted.

taarup

Kverneland Kerteminde AS
DK-5300 Kerteminde - Denmark
Phone +45 65 19 19 00
Fax +45 65 19 19 99

Machine No. : _____

Year of delivery : _____

Spare parts list

	Page
Machine survey	6
Main- and machine frame, springs, wheels etc.	8
Wide angle drawbar	16
Swivel drawbar	18
Hydraulic equipment with drawbar	22
Drawbar with swivel gear	26
Angle gear on the machine	28
Hydraulic equipment on the machine	38
Steel finger rotor	40
Plastic finger rotor.....	44
Transmission.....	46
Cutterbar	50
Guards	60
P.T.O. shafts	66
Optional equipment	76
Spare parts list/Index	89

Commande pièces détachées

Toutes les pièces des dessins sont montrées en oblique vu de l'arrière. **Quand le côté gauche ou le côté droit est indiqué c'est toujours en fonction du sens d'avancement de la machine.**

La liste de pièces détachées ne se trouve pas en totalité sur toutes les machines en raison des différents montages d'usine en conséquence, il n'est pas indiqué si la pièce fait partie d'un montage standard ou d'un équipement optionnel.

Informations nécessaires à la commande. N° de série de la machine et année livraison.

Utiliser les pièces d'origine Taarup. Sous réserve des modifications sans préavis et des fautes d'impression.

taarup

Kverneland Kerteminde AS
DK-5300 Kerteminde - Denmark
Phone +45 65 19 19 00
Fax +45 65 19 19 99

Machine N° : _____

Année de livraison : _____

Liste des pièces de rechange:

	Page
Tableau de la machine	6
Bâti principal et machine principal, ressort, roue etc.	8
Cardan grand angle	16
Attelage tête pivotante	18
Équipement hydr. à la barre d'attelage	22
Boîtier tête pivotante	26
Transmission angulaire de la machine	28
Équipement hydr. de la machine	38
Rotor aux doigts en acier	40
Rotor aux doigts en plastique.....	44
Transmission.....	46
Lamier	50
Garants	60
Arbres de transmission	66
Équipement optionnel	76
Liste des pièces de rechange / Index	89

Bestellung von Ersatzteilen

Alle Ersatzteilpläne sind "schräg von hinten" gesehen. **D.h. in bezug auf rechts/links ist es immer im Verhältnis zur Fahrtrichtung der Maschine zu sehen.**

Das Ersatzteilverzeichnis ist nicht in den Maschinenkombinationen, die von der Fabrik geliefert werden aufgeteilt. Es gibt deshalb **keine** Auskünfte darüber, ob die Teile Serien- oder Sonderausrüstung sind.

Bei Bestellung von Ersatzteilen bitte angeben: Fabrikationsnummer und Lieferungsjahr der Maschine.

Nur Original Taarup Ersatzteile verwenden. Änderungen und eventuelle Druckfehler vorbehalten.

taarup

Kverneland Kerteminde AS
DK-5300 Kerteminde - Denmark
Phone +45 65 19 19 00
Fax +45 65 19 19 99

Maschinennr. : _____

Lieferungsjahr: _____

Ersatzteilverzeichnis

	Seite
Maschinen übersicht	6
Haupt- und Maschinenrahmen, Federn, Rad etc.	8
Weitwinkelgetriebe	16
Schwenkzugstange	18
Hydraulische Ausrüstung bei Zugstange	22
Schwenkgetriebe	26
Winkelgetriebe auf der Maschine	28
Hydraulische Ausrüstung auf der Maschine	38
Stahlfingerrotor	40
Plastikfingerrotor.....	44
Transmission.....	46
Mähbalken	50
Abschirmungen	60
Gelenkwellen	66
Zusatzausrüstung	76
Ersatztielliste / Index	89

5

4

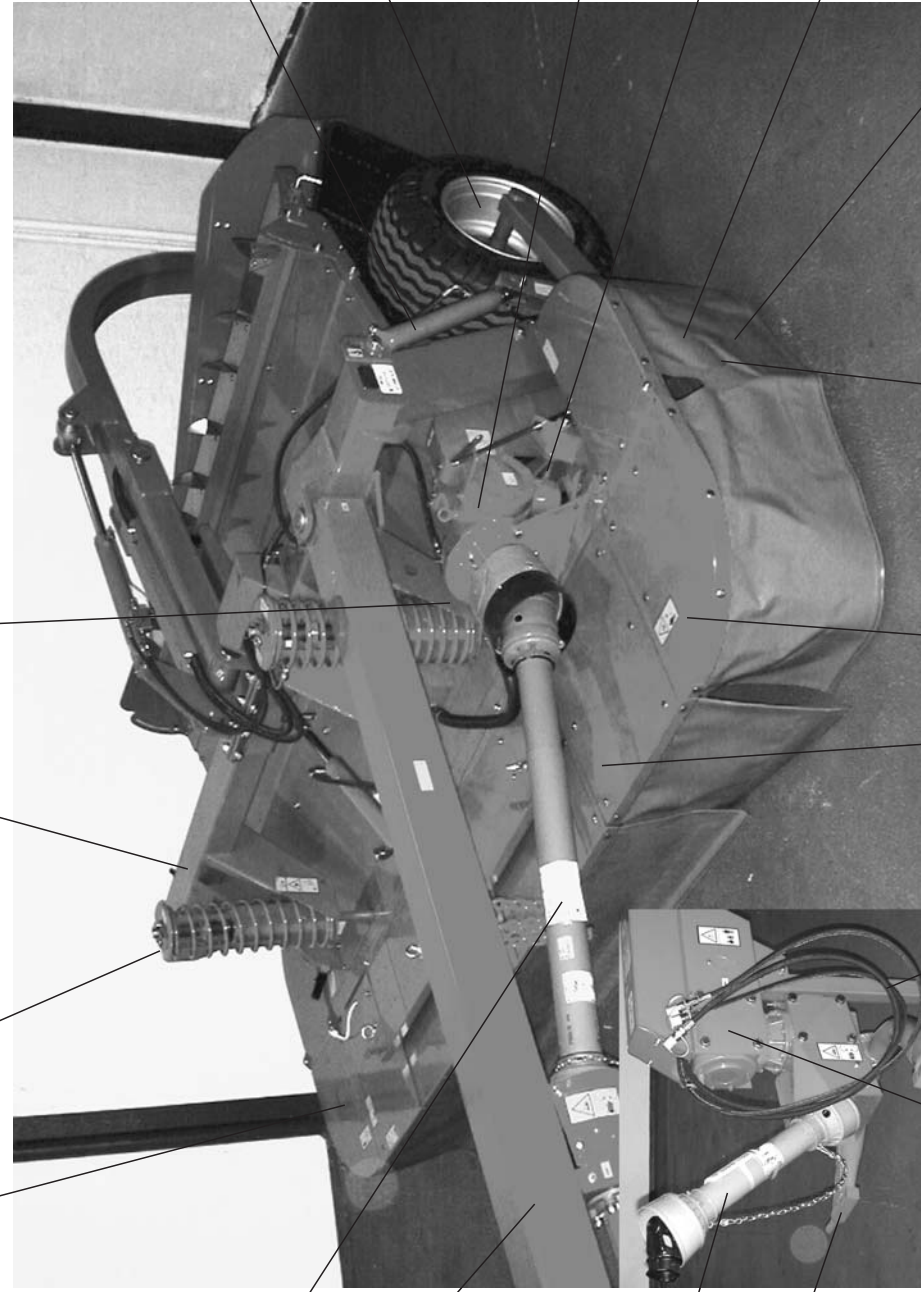
3

2

1

(35) (36) (37) (38) (39) (40) (41) = Ekstraudstyr / Optional equipment.

- (1) [Front suspension]
- (2) [Rear suspension]
- (3) [Front coil spring]
- (4) [Rear coil spring]
- (5) [Front axle]
- (6) [Rear axle]
- (7) [Front shock absorber]
- (8) [Rear shock absorber]
- (9) [Front steering knuckle]
- (10) [Rear steering knuckle]
- (11) [Front hub]
- (12) [Rear hub]
- (13) [Front wheel assembly]
- (14) [Rear wheel assembly]
- (15) [Front suspension assembly]
- (16) [Rear suspension assembly]
- (17) [Front wheel hub]
- (18) [Rear wheel hub]
- (19) [Front wheel hub]
- (20) [Rear wheel hub]
- (21) [Front wheel hub]
- (22) [Rear wheel hub]
- (23) [Front wheel hub]
- (24) [Rear wheel hub]
- (25) [Front wheel hub]
- (26) [Rear wheel hub]
- (27) [Front suspension assembly]
- (28) [Rear suspension assembly]
- (29) [Front suspension assembly]
- (30) [Rear suspension assembly]
- (31) [Front suspension assembly]
- (32) [Rear suspension assembly]
- (33) [Front suspension assembly]
- (34) [Rear suspension assembly]



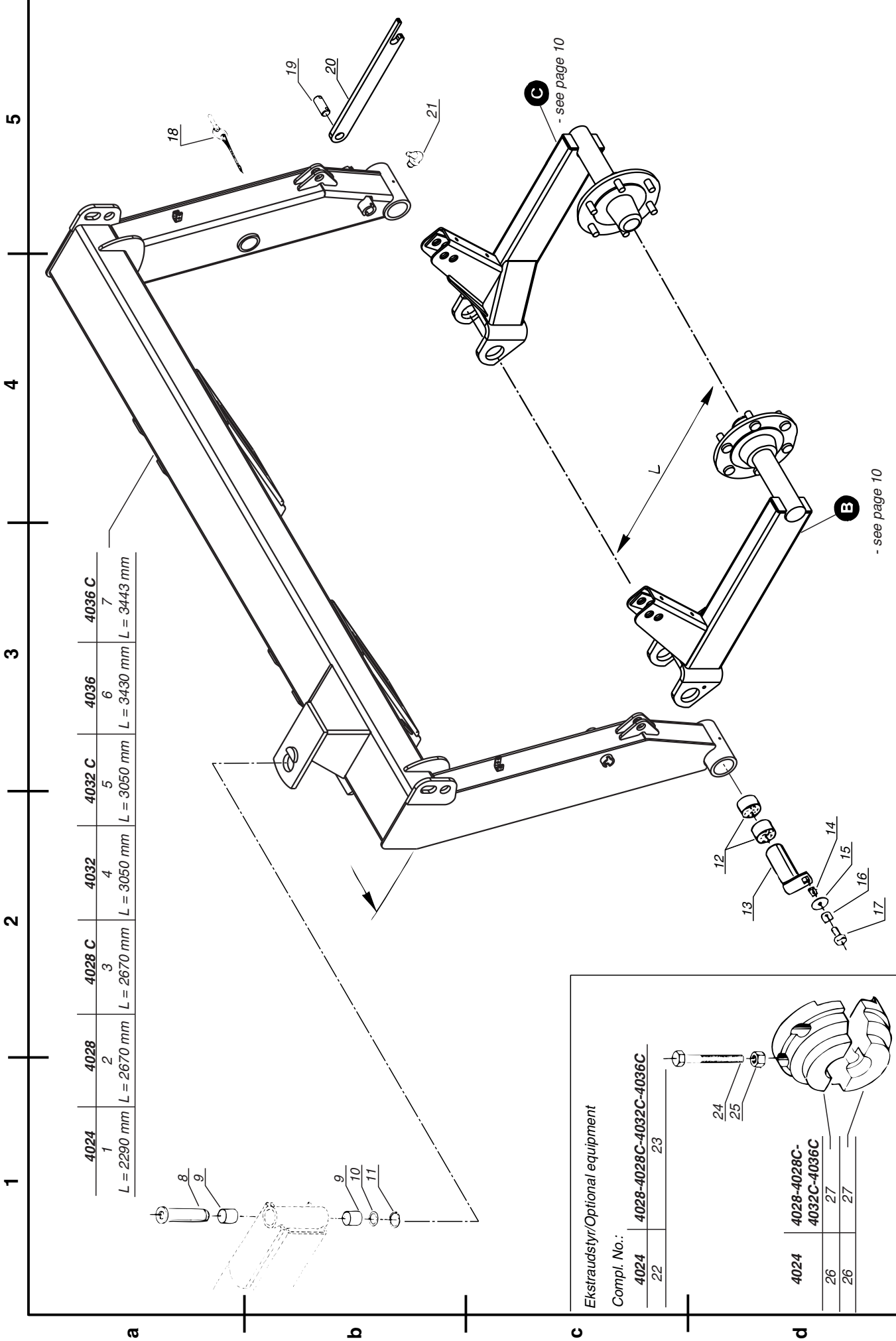
a

b

c

d

Pos. No.	Del nr. Part No.	Antal / Quantity						Benævnelse	Description	Index Pos.	Side Page
		4024	4028	4028C	4032	4032C	4036				
1							Primærramme, hjulstativer	Primary frame, wheel frames		8	
2							Hjul	Wheel		10	
3							Sekundærramme, fjedre m.m	Secondary frame, springs etc.		12	
4							Modskær, stråskiller m.m	Counter knife, straw divider etc.		14	
5							Vidvinkeltrækstang	Wide angle drawbar		16	
6							Svingtrækstang	Swivel hitch drawbar		18	
7							Gaffel, gearkasseskærme, værktøjskasse	Yoke, gearbox guards, tool box		20	
8							Hydraulisk udstyr	Hydraulic equipment		22	
9							Hydraulisk udstyr	Hydraulic equipment		24	
10							Svinggear komplet	Swivel gear		26	
11							Svinggear komplet	Swivel gear complete		28	
12							Gear til vidvinkeltræk og svingtræk	Gear for wide angle drawbar and swivel hitch		30	
13							Gear til vidvinkeltræk og svingtræk	Gear for wide angle drawbar and swivel hitch		32	
14							Gear til vidvinkeltræk	Gear for wide angle drawbar		34	
15							Vinkelgear komplet	Bevel gear complete		36	
16							Hydraulisk udstyr	Hydraulic equipment		38	
17							Stålfingerrotor	Steel finger rotor		40	
18							Stålfingerrotor	Steel finger rotor		42	
19							Plastfingerrotor	Plastic finger rotor		44	
20							Transmission	Transmission		46	
21							Transmission	Transmission		48	
22							Høstebjælke	Cutterbar		50	
23							Høstebjælke	Cutterbar		52	
24							Reservedelssæt til høstebjælke	Spare parts kit for cutterbar		54	
25							Høsteskiver, knive m.m	Cutting discs, knives etc.		56	
26							Knivsæt (ekstrapudstyr)	Knife kit (optional equipment)		58	
27							Afskærmninger	Guards		60	
28							Afskærmninger	Guards		62	
29							Afskærmninger	Guards		64	
30							Kraftoverføringsaksel	PTO shaft		66	
31							Kraftoverføringsaksel	PTO shaft		68	
32							Kraftoverføringsaksel	PTO shaft		70	
33							Kraftoverføringsaksel	PTO shaft		72	
34							Kraftoverføringsaksel	PTO shaft		74	
35							Lysanlæg komplet	Lighting kit complete		76	
36							Lysanlæg komplet	Lighting kit complete		78	
37							Slingrelygtesæt , forbindelsesarm og remtræk	Side lights, connecting arm and belt drive		80	
38							Sprededestyr	Spreading equipment		82	
39							Sprededestyr	Spreading equipment		84	
40							Hydraulik til sprededestyr	Hydraulics for spreading equipment		86	



4024	4028	4028 C	4032	4032 C	4036	4036 C
1	2	3	4	5	6	7
L = 2290 mm	L = 2670 mm	L = 2670 mm	L = 3050 mm	L = 3050 mm	L = 3430 mm	L = 3443 mm

Ekstraustyri/Optional equipment

Compl. No.:	4028-4028C-4032C-4036C
4024	22
4028-4028C-4032C-4036C	23
4024	24
4028-4028C-4032C-4036C	27
26	27
26	27

B - see page 10

C - see page 10

Pos. No.	Del nr. Part No.	Antal / Quantity						Benævnelse	Description	Bemærkninger Remarks	Index		Side Page
		4024	4028	4028C	4032	4032C	4036				4036C	Pos.	
1	KT 69 821 100	1						Primærramme	Primary frame		a-1	8	
2	KT 69 781 100		1					Primærramme	Primary frame		a-1	8	
3	KT 69 876 100			1				Primærramme	Primary frame		a-2	8	
4	KT 69 732 100				1			Primærramme	Primary frame		a-2	8	
5	KT 69 877 100					1		Primærramme	Primary frame		a-3	8	
6	KT 69 819 100						1	Primærramme	Primary frame		a-3	8	
7	KT 70 446 000						1	Primærramme	Primary frame		a-3	8	
8	KT 68 231 100	1	1	1	1	1	1	Aksel	Axle		a-1	8	
9	KT 99 158 090							Glacierbøs	Bushing	PM 5040 DX	a-1	8	
10	KT 99 350 537							Seeger støtteskive	Support washer	50-62-3	b-1	8	
11	KG 01 110 400							Seegerring	Circlips	A 50-2	b-1	8	
12	KT 99 158 094							Glacierbøs	Bushing	PM 5550 DX	c-2	8	
13	KT 69 739 000	2	2	2	2	2	2	Bolt	Bolt		d-3	8	
14	KT 69 276 000	2	2	2	2	2	2	Lap	Patch		d-2	8	
15	KT 57 611 000	2	2	2	2	2	2	Endeplade	End plate		d-2	8	
16	KT 68 397 100	2	2	2	2	2	2	Låseblik	Lock plate		d-2	8	
17	KG 00 474 261							Stålsætskrue	Steel set screw	M 10-25	d-2	8	
18	KT 70 147 000	2	2	2	2	2	2	Ringsplit komplet	Ring pin complete		a-5	8	
19	KT 70 148 000	2	2	2	2	2	2	Splitbolt	Pin bolt		b-5	8	
20	KT 70 146 000	2	2	2	2	2	2	Transportbeslag	Transport safety device		b-5	8	
21	KT 99 417 027							Smørenippel	Grease nipple	M 6 Type 3	b-5	8	
22	KT 68 493 100	1						Vægtklods komplet	Weight complete		c-1	8	
23	KT 68 493 200		1	1	1	1	1	Vægtklods komplet	Weight complete		c-1	8	
24	KG 00 364 061							Stålbolt	Steel bolt	M 16-240	c-1	8	
25	KG 01 064 461							Låsemøtrik	Lock nut	M 16	d-1	8	
26	KT 68 494 100	2	2	2	2	2	2	Vægtklods	Weight		d-1	8	
27	KT 68 494 200							Vægtklods	Weight		d-1	8	

1

2

3

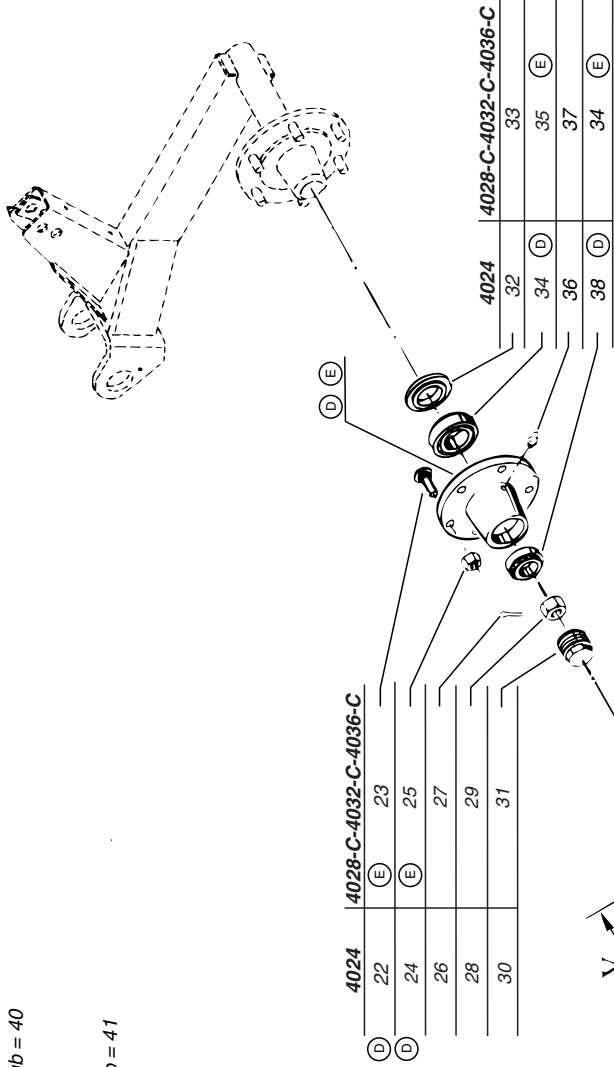
4

5

(D) Navhus incl. lejer og hjulbolte : 5 huls nav = 39
Hub housing incl. bearings and wheel bolts : Five-hole-hub = 40

(E) Navhus incl. lejer og hjulbolte : 6 huls nav = 40
Hub housing incl. bearings and wheel bolts : Six-hole-hub = 41

(F) Dæk med traktormønster / Tyre with tractor tread profile.



5 huls nav/five-hole-hub/5-Lochen Nabe

10.0-12	10.00-15	10.00-15	15.00-17
11	12	12	13
		14	(F)
15	16	16	17
18	19	20	21
H=660 mm	H=750 mm	H=750 mm	H=850 mm
V=195 mm	V=265 mm	V=265 mm	V=390 mm

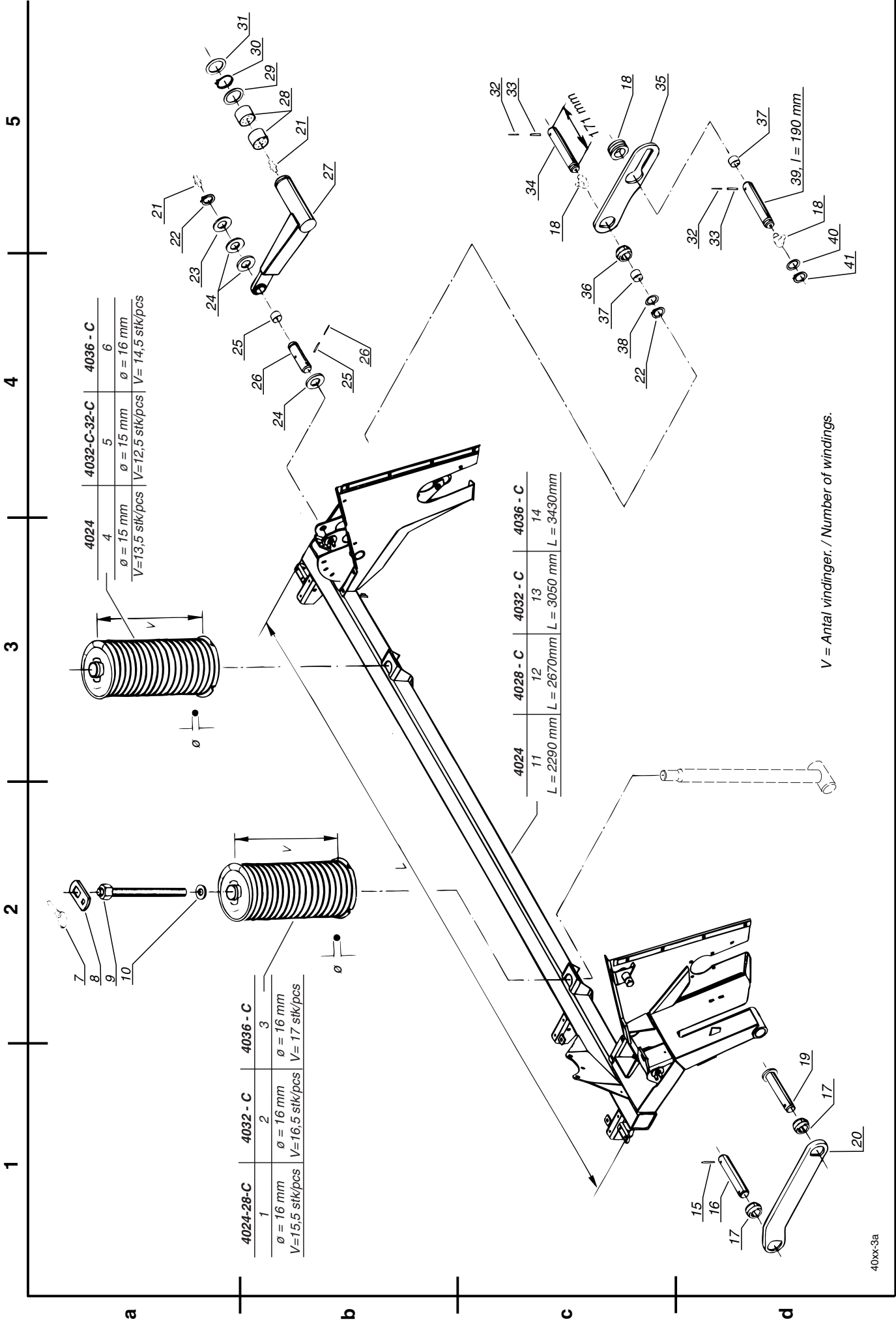
(A) Compl.

- see page 9

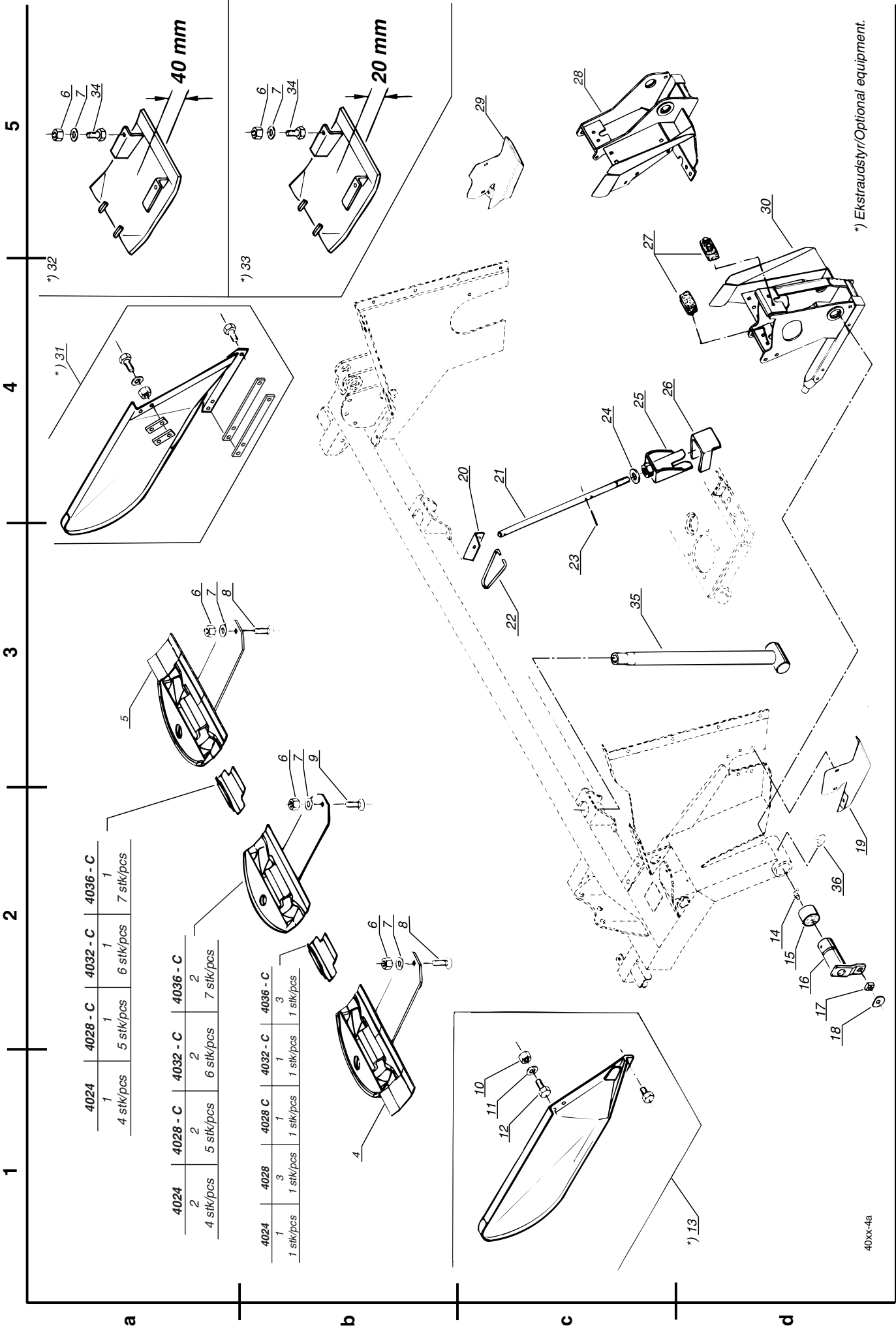
- see page 9

	Model 4024	Model 4028-C-4032-C-4036-C
1	5 huls nav/five-hole-hub/5-Lochen Nabe	6 huls nav/six-hole-hub/6-Lochen Nabe
2	10.0-12	10.00-15
3	2	2
4		(F) 1
5		(F) 1
6		1
7		1
8		1
9		1
10		1
L = 710 mm		15.00-17
L = 620 mm		
L = 710 mm		
L = 620 mm		

Pos.	Del nr.	Antal / Quantity							Benævnelse	Description	Bemærkninger		Index	Side
		4024	4028	4028C	4032	4032C	4036	4036C			Remarks	Pos.		
1	KT 69 325 000	2							Hjul komplet	Wheel complete	10.00/80-12-10 lags/ply	c-4	10	
2	KT 68 971 100	2							Hjul komplet	Wheel complete	10.0/75-15.3	c-4	10	
3	KT 58 569 100		2	2	2	2	2	2	Hjul komplet	Wheel complete	10.0/75-15.3	c-4	10	
4	KT 26 422 000		2	2	2	2	2	2	Hjul komplet	Wheel complete	15.00-17	c-4	10	
5	KT 68 424 000		1				1		Hjul komplet venstre	Wheel complete	10.0/75-15.3	d-4	10	
6	KT 68 579 000		1				1		Hjul komplet højre	Wheel complete	10.0/75-15.3	d-4	10	
7	KT 69 729 100		1	1	1	1	1	1	Hjulstativ venstre	Wheel support left		d-4	10	
8	KT 69 816 100	1							Hjulstativ venstre	Wheel support left		d-4	10	
9	KT 69 730 100		1	1	1	1	1	1	Hjulstativ højre	Wheel support right		d-4	10	
10	KT 69 815 100		1						Hjulstativ højre	Wheel support right		d-4	10	
11	KT 99 432 349	2							Dæk	Tyre	10.0/80-12-8 lags/ply	c-1	10	
12	KT 99 432 351		2	2	2	2	2	2	Dæk	Tyre	10.0/75-15.3-12 lags/ply	c-1	10	
13	KT 99 432 375		2	2	2	2	2	2	Dæk	Tyre	15.00/55-17	c-2	10	
14	KT 99 432 210		2	2	2	2	2	2	Dæk	Tyre	10-0/75-15.3-8 lags/ply	c-2	10	
15	KT 99 432 638	2							Slange	Tube	8.50-12"	c-1	10	
16	KT 60 105 100		2	2	2	2	2	2	Slange	Tube		c-1	10	
17	KT 99 432 675		2	2	2	2	2	2	Slange	Tube	15.00-17	c-2	10	
18	KT 99 432 039	2							Fælg	Rim	7.00-12	c-1	10	
19	KT 99 432 044	2							Fælg	Rim	9.00-15	c-1	10	
20	KT 99 432 048		2	2	2	2	2	2	Fælg	Rim	9.00-15.3	c-2	10	
21	KT 99 432 066		2						Fælg	Rim	13.00-17	c-2	10	
22	KT 99 437 661	10							Hjulbolt	Hub bolt	M 12-1.5	b-2	10	
23	KT 99 437 660		12	12	12	12	12	12	Hjulbolt	Hub bolt	M 18-1.5	b-3	10	
24	KT 99 437 689	10							Hjulmøtrik	Hub nut	M 12-1.5	b-2	10	
25	KT 99 437 688		12	12	12	12	12	12	Hjulmøtrik	Hub nut	M 18-1.5	b-3	10	
26	KT 99 437 837	2							Split	Pin		b-2	10	
27	KT 99 437 836		2	2	2	2	2	2	Split	Pin	5-35	b-3	10	
28	KT 99 437 826	2							Kronemøtrik	Crown nut		b-2	10	
29	KT 99 437 825		2	2	2	2	2	2	Kronemøtrik	Crown nut	M 22-1.5	b-3	10	
30	KT 99 437 189	2							Navkapsel	Hub cap		b-2	10	
31	KT 99 437 188		2	2	2	2	2	2	Navkapsel	Hub cap	ø 72	b-3	10	
32	KT 99 437 212	2							Tætningssring	Seal		b-4	10	
33	KT 99 437 211		2	2	2	2	2	2	Tætningssring	Seal		b-5	10	
34	KG 01 799 100								Konisk rulleleje	Conical roller bearing	30207	b-4	10	
35	KG 01 801 400								Konisk rulleleje	Conical roller bearing	30210	b-5	10	
36	KT 99 417 025								Smørenippel	Grease nipple	M 6 Type 1	b-4	10	
37	KT 99 417 030								Smørenippel	Grease nipple	M 8 Type 1	b-5	10	
38	KG 01 797 800								Konisk rulleleje	Conical roller bearing	30205	b-4	10	
39	KT 99 437 034								Navhus komplet	Hub housing complete		a-2	10	
40	KT 99 437 033								Navhus komplet	Hub housing complete		a-2	10	



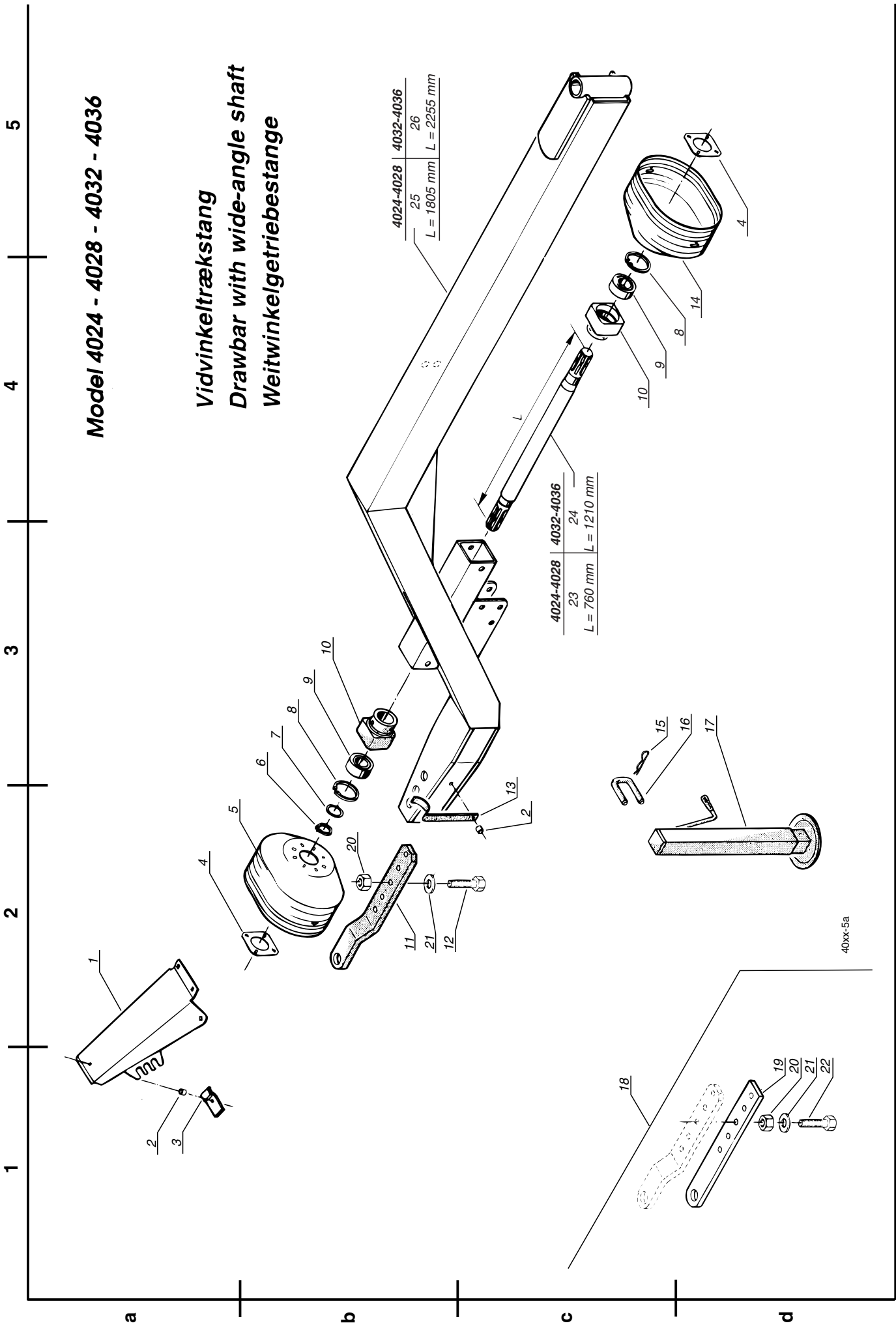
Pos.	Del nr.	Antal / Quantity						Benævnelse	Description	Bemærkninger		Index	Side
		4024	4028	4028C	4032	4032C	4036			4036C	Remarks		
1	KT 68 723 000	1	1	1	1			Fjeder komplet	Spring complete	4024-28-C	b-1	12	
2	KT 68 725 000					1		Fjeder komplet	Spring complete	4032-C	b-1	12	
3	KT 68 728 000						1	Fjeder komplet	Spring complete	4036-C	b-2	12	
4	KT 68 724 000	1						Fjeder komplet	Spring complete	4024	a-4	12	
5	KT 68 726 000		1	1	1			Fjeder komplet	Spring complete	4028-C-32-C	a-4	12	
6	KT 68 727 000						1	Fjeder komplet	Spring complete	4036-C	a-4	12	
7	KT 99 331 901							Fergusonsplit	Ring pin	ø 6	a-2	12	
8	KT 68 349 000	2	2	2	2	2	2	Låsebeslag	Lock fittings		a-2	12	
9	KT 68 308 100	2	2	2	2	2	2	Gevindstang	Threaded rod		a-2	12	
10	KT 68 312 000	2	2	2	2	2	2	Skive	Waser		a-2	12	
11	KT 69 822 000	1						Sekundær ramme	Secondary frame	L = 2290 mm	c-3	12	
12	KT 69 792 100		1					Sekundær ramme	Secondary frame	L = 2670 mm	c-3	12	
13	KT 69 731 000			1				Sekundær ramme	Secondary frame	L = 3050 mm	c-3	12	
14	KT 69 829 100					1		Sekundær ramme	Secondary frame	L = 3430 mm	c-4	12	
15	KG 01 192 000							Rørstift	Pin	8-50	d-1	12	
16	KT 68 299 000	1	1	1	1	1	1	Bolt	Bolt		d-1	12	
17	KT 68 300 100	2	2	2	2	2	2	Leje	Bearing		d-1	12	
18	KT 68 857 000	1	1	1	1	1	1	Leje	Bearing		c-5	12	
19	KT 68 296 000	1	1	1	1	1	1	Bolt	Bolt		d-1	12	
20	KT 68 295 100	1	1	1	1	1	1	Arm	Arm		d-1	12	
21	KT 99 417 025							Smørenippel	Grease nipple	M 6 type 1	d-3	12	
22	KG 01 108 300							Seegerring	Circlips	A 25-1.2	a-5	12	
23	KT 45 405 000	1	1	1	1	1	1	Støtteskive	Support washer		a-4	12	
24	KT 68 297 000	3	3	3	3	3	3	Skive	Washer		a-4	12	
25	KT 99 158 066							Glacier bøs	Bushing	PM 2530 DX	a-4	12	
26	KT 68 298 000	1	1	1	1	1	1	Bolt	Bolt		a-4	12	
27	KT 68 294 200	1	1	1	1	1	1	Arm	Arm		b-5	12	
28	KT 99 158 088							Glacier bøs	Bushing	PM 4545 DX	b-5	12	
29	KG 01 110 100							Seegerring	Circlips	A 45-1,75	b-5	12	
30	KG 01 110 100							Seegerring	Circlips	U 45	b-5	12	
31	KT 99 350 534							Støtteskive	Support washer	ø 45/ø35-2	b-5	12	
32	KG 01 188 200							Rørstift	Pin	5-40	c-5	12	
33	KG 01 191 800							Rørstift	Pin	8-40	c-5	12	
34	KT 68 460 000	1	1	1	1	1	1	Bolt	Bolt		c-5	12	
35	KT 68 834 000	1	1	1	1	1	1	Arm	Arm		c-5	12	
36	KT 68 530 000	1	1	1	1	1	1	Leje	Bearing		c-4	12	
37	KT 99 158 065							Glacier bøs	Bushing	PM 2520 DX	c-4	12	
38	KT 99 350 520							Støtteskive	Support washer	ø 25/ø35-2	c-4	12	
39	KT 69 836 000	1	1	1	1	1	1	Bolt	Bolt		d-5	12	
40	KT 70 139 000	1	1	1	1	1	1	Skive	Washer		d-5	12	
41	KT 99 350 215							Seeger springring	Circlips	RW 24-2	d-5	12	



Pos.	Del nr.	Antal / Quantity							Benævnelse	Description	Bemærkninger		Index	Side
		4024	4028	4028C	4032	4032C	4036	4036C			Remarks	Pos.		
1	KT 55 676 100	4	5	5	6	6	7	7	Modskær	Counter knife		a-1	14	
2	KT 55 656 200	4	5	5	6	6	7	7	Modskær	Counter knife		a-1	14	
3	KT 55 676 900	1	1	1	1	1	1	1	Modskær	Counter knife		b-1	14	
4	KT 55 658 100	1	1	1	1	1	1	1	Slidsål	Wearing sole		b-1	14	
5	KT 55 657 100	1	1	1	1	1	1	1	Slidsål	Wearing sole		a-3	14	
6	KG 01 064 161								Låsemøtrik	Lock nut	M 10	a-3	14	
7	KG 01 267 461								Skive	Washer	M 10	a-3	14	
8	KT 45 430 000								Plovbolt	Plough bolt	M 10-35	a-3	14	
9	KT 45 429 000								Plovbolt	Plough bolt	M 10-30	b-2	14	
10	KG 01 064 261								Låsemøtrik	Lock nut	M 12	c-1	14	
11	KG 01 267 561								Skive	Washer	M 12	c-1	14	
12	KG 00 476 561								Stålsætskrue	Steel set screw	M 12-30	c-1	14	
13	KT 69 874 000	1	1	1	1	1	1	1	Stråskiller venstre komplet	Straw divider LH complete		d-1	14	
14	KT 99 417 027								Smørenippel	Grease nipple	M 6 Type 3	d-2	14	
15	KT 99 158 084								Glacier bøs	Bushing	PM 4040 DX	d-2	14	
16	KT 68 260 200	2	2	2	2	2	2	2	Bolt	Bolt		d-2	14	
17	KT 69 207 000	2	2	2	2	2	2	2	Brik	Piece		d-2	14	
18	KT 69 208 000	2	2	2	2	2	2	2	Skive	Washer		d-2	14	
19	KT 69 858 000	1	1	1	1	1	1	1	Skærm venstre	Guard LH		d-3	14	
20	KT 69 528 000	1	1	1	1	1	1	1	Beslag	Bracket		c-4	14	
21	KT 68 258 200	1	1	1	1	1	1	1	Spindel komplet	Spindle complete		c-4	14	
22	KT 38 751 000	1	1	1	1	1	1	1	Håndgreb	Handle		c-3	14	
23	KG 01 193 700								Rørstift	Pin	10-30	c-3	14	
24	KG 01 267 761								Skive	Washer	M 16	c-4	14	
25	KT 68 257 000	1	1	1	1	1	1	1	Kile	Wedge		c-4	14	
26	KT 68 259 000	1	1	1	1	1	1	1	Mellemlæggsplade	Intermediate plate		c-4	14	
27	KT 63 188 000	3	3	3	3	3	3	3	Gummiddæmper	Rubber damper		c-5	14	
28	KT 69 746 100	1	1	1	1	1	1	1	Konsol højre	Bracket RH		c-5	14	
29	KT 69 859 000	1	1	1	1	1	1	1	Skærm højre	Guard RH		c-5	14	
30	KT 69 745 000	1	1	1	1	1	1	1	Bjælkekonsol venstre	Cutterbar bracket LH		d-5	14	
31	KT 69 875 100	1	1	1	1	1	1	1	Stråskiller højre komplet	Straw divider		a-4	14	
32	KT 68 209 200	1	1	1	1	1	1	1	Høj slæbesko komplet	High skid complete		a-5	14	
33	KT 68 209 300	1	1	1	1	1	1	1	Høj slæbesko komplet	High skid complete		a-5	14	
34	KG 00 474 361								Stålsætskrue	Steel set screw	M 10-30	a-5	14	
35	KT 68 309 000	1	1	1	1	1	1	1	Spindelrør	Spindle tube		d-3	14	
36	KT 99 417 027								Smørenippel	Grease nipple	M 6 Type 3	d-2	14	

Model 4024 - 4028 - 4032 - 4036

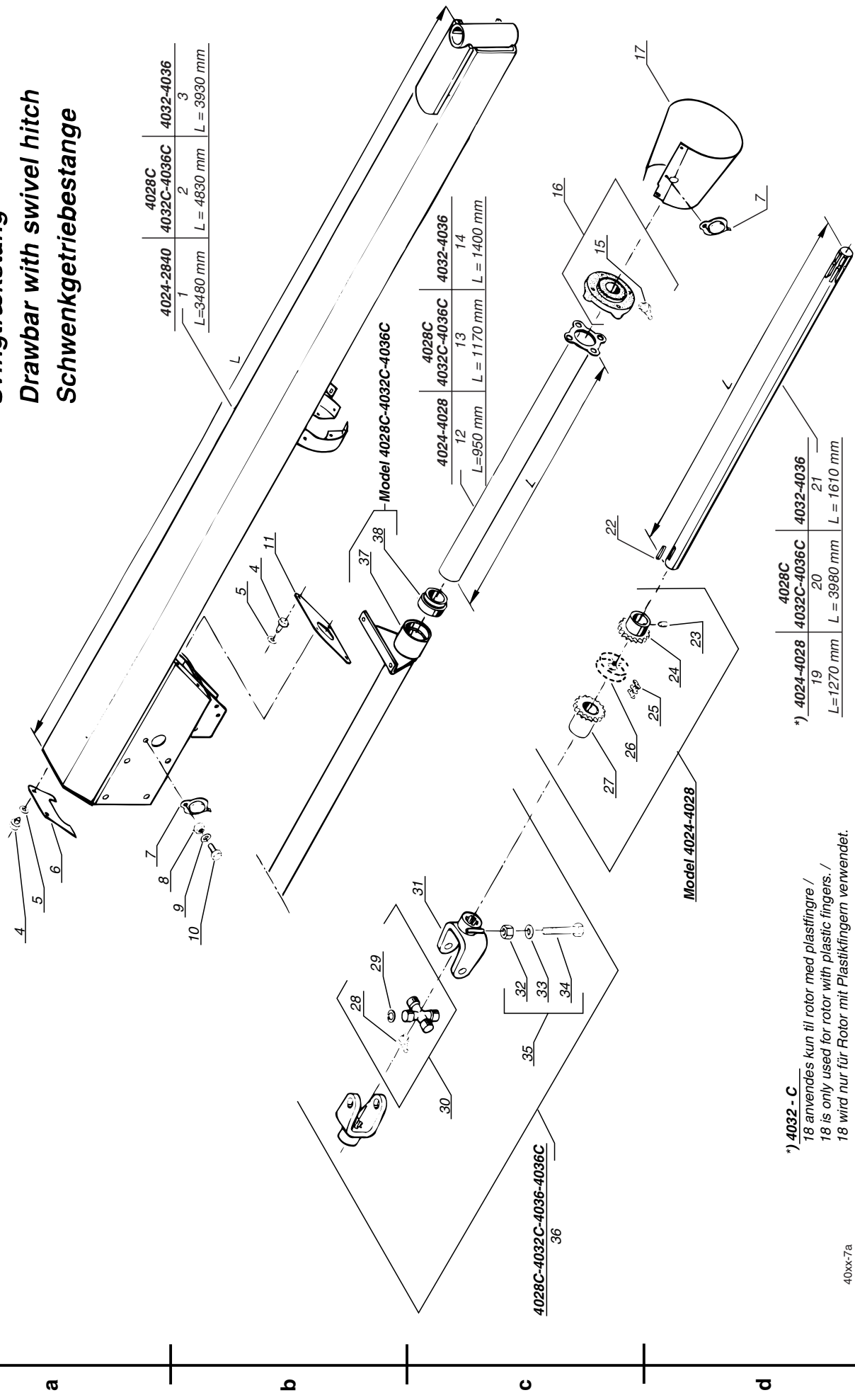
**Vidvinkeltrækstang
Drawbar with wide-angle shaft
Weitwinkelgetriebestange**



Pos. No.	Del nr. Part No.	Antal / Quantity						Benævnelse	Description	Bemærkninger		Index Pos.	Side Page
		4024	C4028	4028C	4032	4032C	4036			2436C	Remarks		
1	KT 68 341 000	1	1		1			Konsol	Bracket		a-2	16	
2	KT 38 704 000	3	3		3			Bøsning	Bushing		a-1	16	
3	KT 68 346 100	2	2		2			Holder	Clamp		a-1	16	
4	KT 56 225 000	2	2		2			Skive	Washer		a-2	16	
5	KT 47 589 000	1	1		1			Beskyttelseskærm	Protection guard		a-2	16	
6	KG 01 109 300							Seegerring	Circlips	A 35-1.5	b-3	16	
7	KT 56 227 000	1	1		1			Støtteskive	Support washer		b-3	16	
8	KG 01 130 900							Seegerring	Circlips	B 80-2.5	b-3	16	
9	KG 01 400 500							Sporkugleleje	Deep groove ball bearing	6307-2RS	b-3	16	
10	KT 39 606 000	1	1		1			Lejehus	Bearing housing		b-3	16	
11	KT 45 356 200	1	1		1			Trækstykke	Draw bracket		b-2	16	
12	KT 58 966 000	3	3		3			Bolt	Bolt		b-2	16	
13	KT 65 463 000	1	1		1			Bøjle	Clamp		c-2	16	
14	KT 37 375 000	1	1		1			Beskyttelseskærm	Protection guard		d-4	16	
15	KT 18 339 000							Fiederlemme	Spring clip	ø 3	c-3	16	
16	KT 29 367 100	1	1		1			Bøjle	Clamp		c-3	16	
17	KT 29 875 000	1	1		1			Støtteben	Support leg		c-3	16	
18	KT 45 356 300	1	1		1			Trækstykke	Draw bracket		c-1	16	
19	KT 45 437 000	1	1		1			Trækstykke	Draw bracket		d-1	16	
20	KG 01 064 461							Låsemøtrik	Lock nut	M 16	d-1	16	
21	KT 39 730 000	6	6		6			Skive	Washer		d-1	16	
22	KG 00 362 661	1	1					Stålbolt	Steel bolt	M 16-90	d-1	16	
23	KT 68 233 000							Aksel	Axle		c-3	16	
24	KT 68 416 000							Aksel	Axle		c-4	16	
25	KT 68 232 100	1	1					Trækstang	Drawbar		b-5	16	
26	KT 68 418 100							Trækstang	Drawbar		b-5	16	

1 2 3 4 5

Svingtrækstang
Drawbar with swivel hitch
Schwenktriebestange



4024-2840	4028C	4032C-4036C	4032-4036
1	2	3	3
L=3480 mm	L=4830 mm	L=3930 mm	L=3930 mm

4024-4028	4028C	4032C-4036C	4032-4036
12	13	14	14
L=950 mm	L=1170 mm	L=1400 mm	L=1400 mm

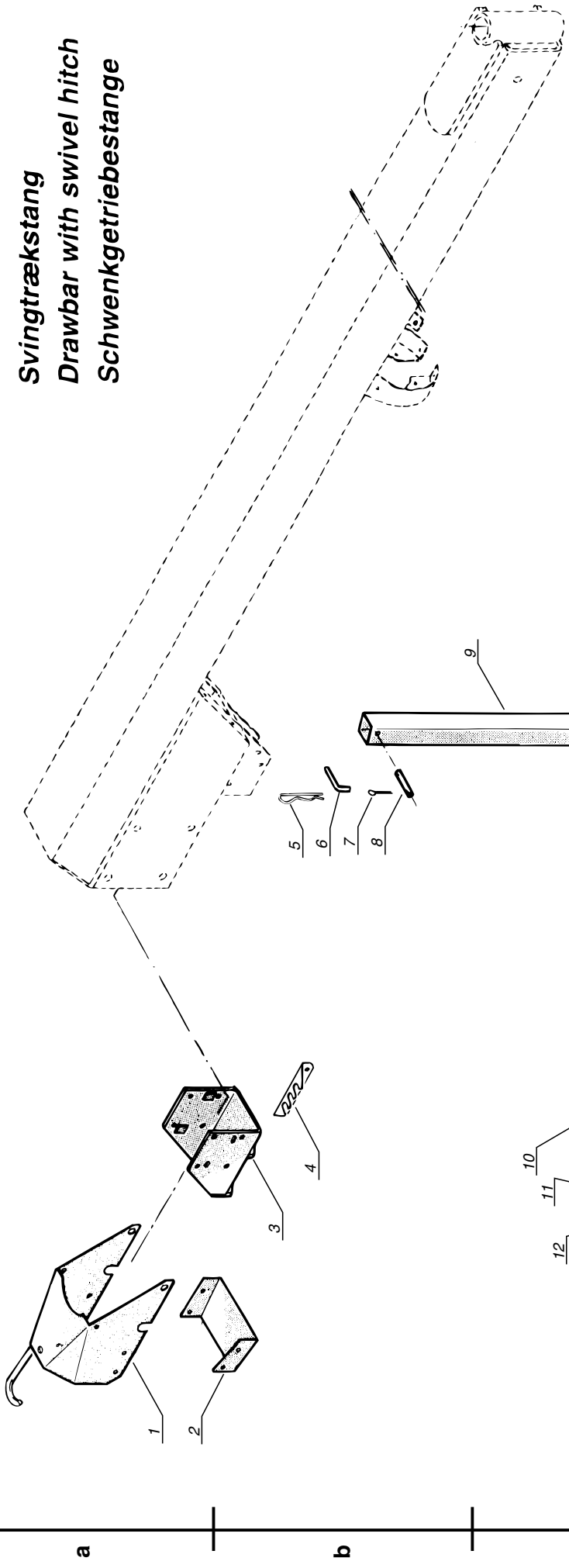
4024-4028	4028C	4032C-4036C	4032-4036
19	20	21	21
L=1270 mm	L=3980 mm	L=1610 mm	L=1610 mm

*) **4032 - C**
 18 anvendes kun til rotor med plastfingre /
 18 is only used for rotor with plastic fingers. /
 18 wird nur für Rotor mit Plastikfingern verwendet.

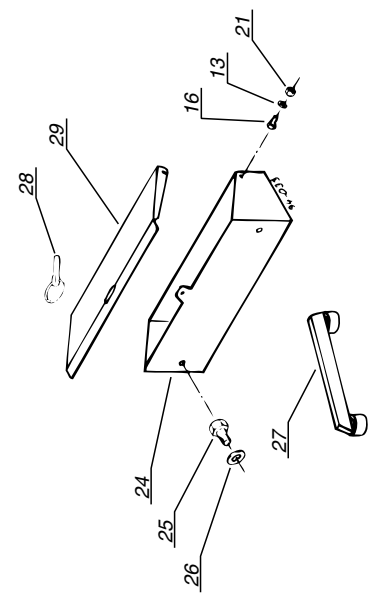
Pos.	Del nr.	Antal / Quantity						Benævnelse	Description	Bemærkninger		Index	Side
		4024	4028	4028C	4032	4032C	4036			4036C	Remarks		
1	KT 68 230 100	1	1					Svingtræk	Swivel hitch		b-4	18	
2	KT 69 111 000			1			1	Svingtræk	Swivel hitch		b-5	18	
3	KT 68 417 200				1			Svingtræk	Swivel hitch		b-5	18	
4	KT 99 328 865							Taptitte	Taptitte	M 8-16	a-2	18	
5	KT 99 333 830							Aluminiumsskive	Aluminium washer	5/16	a-2	18	
6	KT 68 348 000	1	1		1		1	Plade	Plate		a-2	18	
7	KT 28 447 000	2	2	2	2		2	Dæksel	Cover		a-2	18	
8	KT 99 450 725							Blindmøtrik	Blind nut	M 5	a-2	18	
9	KT 99 333 507							Planskive	Face chuck	ø 13/ø5,3-1	a-2	18	
10	KG 00 701 263							Maskinskrue	Machine screw	M 5-20	b-2	18	
11	KT 68 246 000	1	1		1		1	Plade	Plate		b-3	18	
12	KT 68 245 000	1	1					Rør	Tube		c-4	18	
13	KT 69 114 000				1		1	Rør	Tube		c-4	18	
14	KT 68 420 000					1		Rør	Tube		c-4	18	
15	KT 99 417 021							Smørenippel	Grease nipple	1/8" RG 45°	c-4	18	
16	KT 99 125 012							Flangeleje	Flange bearing	ø 35	c-5	18	
17	KT 68 247 000	1	1		1		1	Skærm	Guard		c-5	18	
18	KT 68 419 300	1	1		1		1	Aksel	Axle		d-1	18	
19	KT 68 242 100	1	1					Aksel	Axle		d-3	18	
20	KT 69 112 000					1	1	Aksel	Axle		d-3	18	
21	KT 68 419 200				1			Aksel	Axle		d-4	18	
22	KG 01 309 000							Pasfeder	Feather key	10-8-45	c-4	18	
23	KG 00 935 300							Stopskrue	Stop screw	M 8-10	d-3	18	
24	KT 68 394 000	1	1		1		1	Kædehjul	Sprocket	Z 14	d-3	18	
25	KT 29 900 000	1	1	1	1	1	1	3/4-7/16 kæde komplet	3/4-7/16 chain complete	L = 267 mm	d-3	18	
26	KT 99 210 141							3/4-7/16 sameled	3/4-7/16 connecting link		d-3	18	
27	KT 68 244 000	1	1		1		1	Kædehjul	Sprocket	Z 14	c-2	18	
28	KT 99 417 031							Smørenippel	Grease nipple	BM8-1 45°	b-2	18	
29	KG 01 127 000							Seegerring	Circlips	B 30-1.2	b-2	18	
30	KT 99 242 232							Kryds	Cross		c-1	18	
31	KT 99 242 125	1	1		1		1	Gaffel	Yoke		c-2	18	
32	KG 01 064 161							Låsemøtrik	Lock nut	M 10	c-2	18	
33	KG 01 267 461							Skive	Washer	M 10	c-2	18	
34	KG 00 355 861							Stålbolt	Steel bolt	M 10-75	c-2	18	
35	KT 99 242 911	1	1		1		1	Bolt komplet	Bolt complete		c-2	18	
36	KT 99 240 510	1	1		1		1	Kardanled	Cardan joint		c-1	18	
37	KT 69 113 000							Skærmrør	Protection tube		b-3	18	
38	KT 99 137 407							Leje	Bearing		b-3	18	

Svingtrækstang
Drawbar with swivel hitch
Schwenkgetriebestange

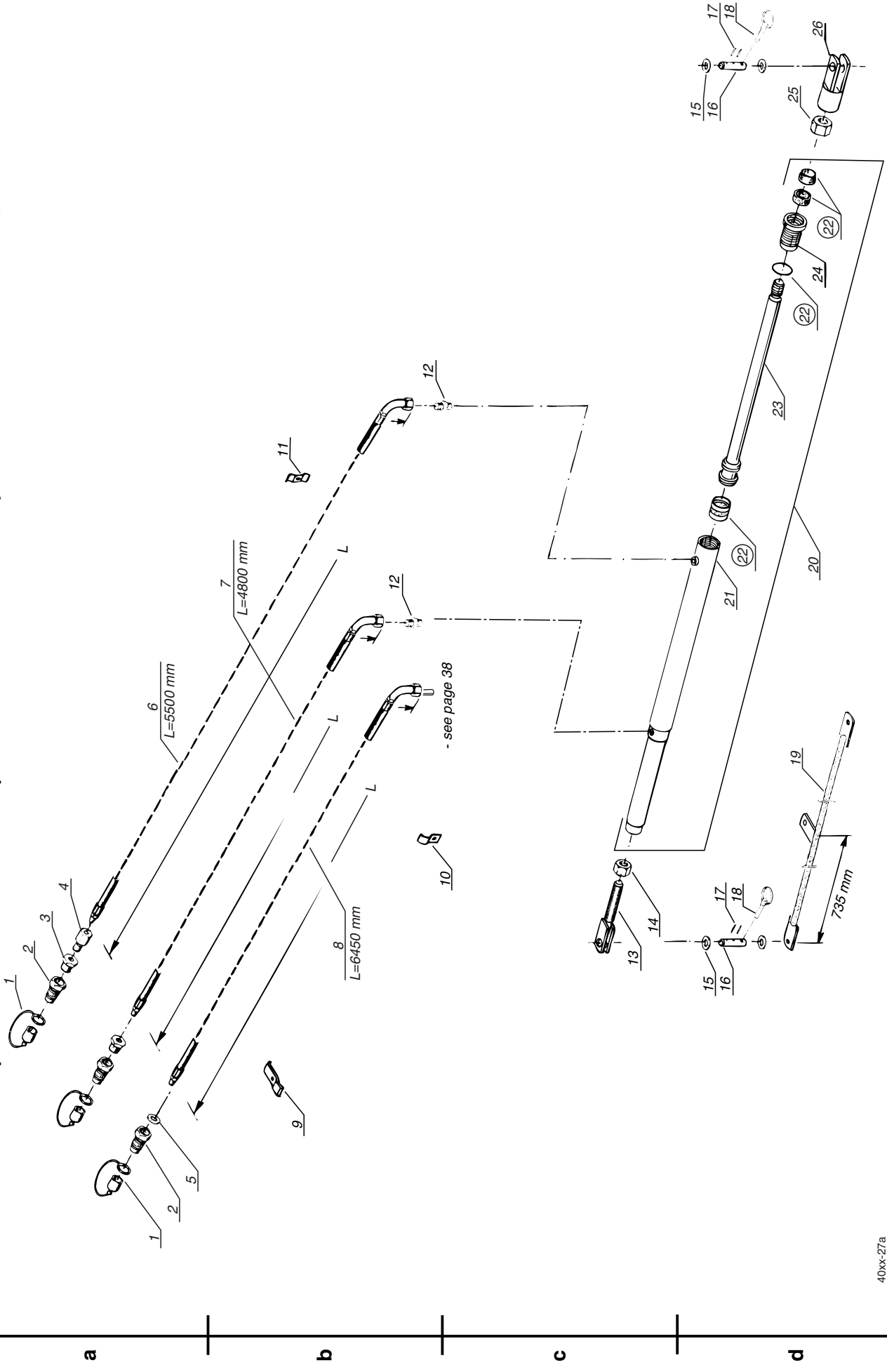
1 2 3 4 5



Compl. No. 23
 Ekstraudstyr / Optional equipment

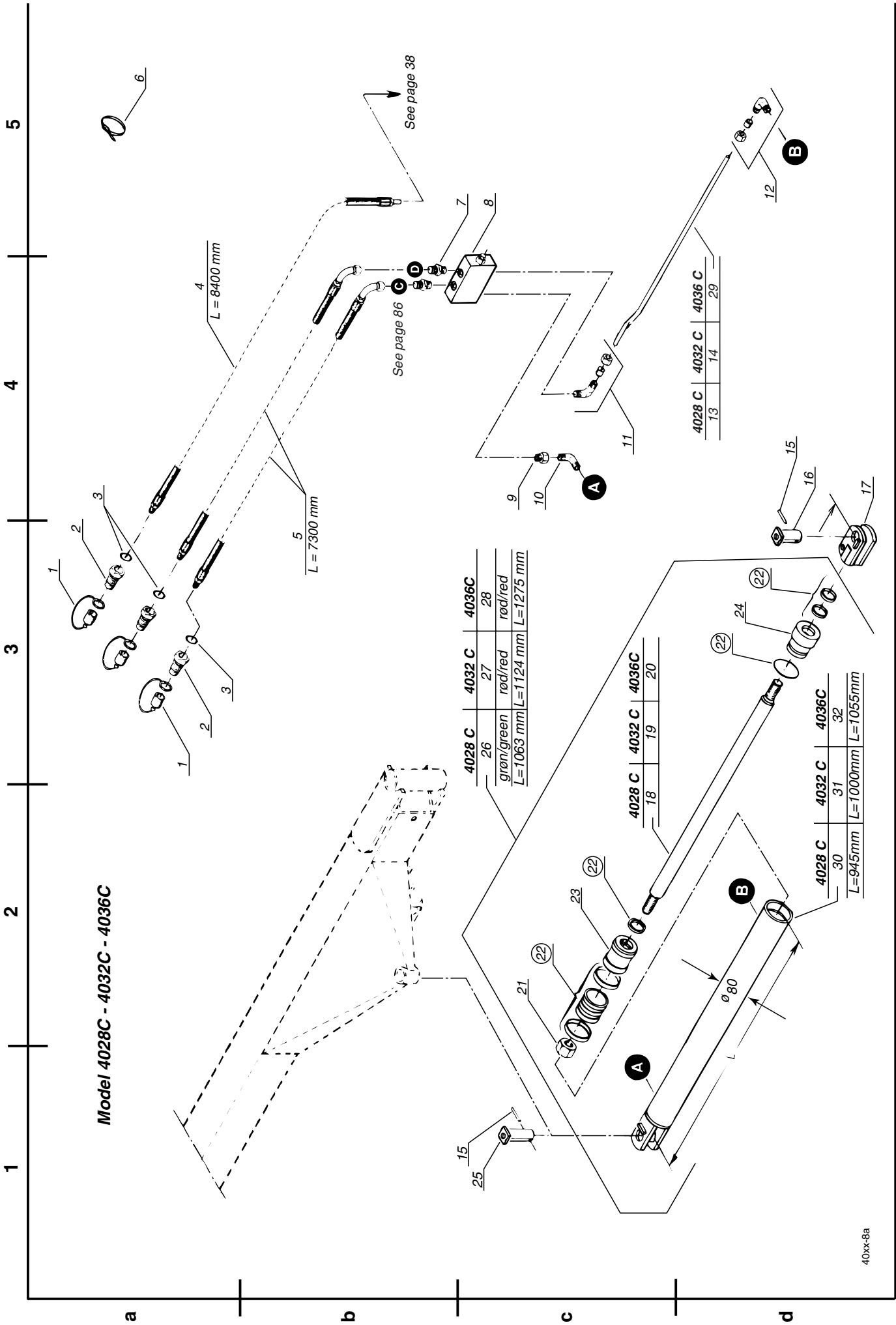


1 2 3 4 5



Pos.	Del nr.	Antal / Quantity						Benævnelse	Description	Bemærkninger		Index	Side
		4024	4028	4028C	4032	4032C	4036			4036C	Remarks		
1	KT 60 245 000	3	3	3	3		3	Støvhætte	Dust cap	1/2"	a-2	22	
2	KT 60 149 000	3	3	3	3		3	Lynkobling med nippel	Quick coupling with nipple	1/2"-1/4"	a-2	22	
3	KT 49 144 000	2	2	2	2	2	2	Nippelmuffe	Adapter socket		a-2	22	
4	KT 38 369 000	1	1	1	1		1	Dyse	Nozzle	ø 1	a-2	22	
5	KT 99 428 518							Underlagsskive	Washer		a-1	22	
6	KT 68 375 100	1	1		1		1	Hydraulikslange	Hydraulic hose	L = 5550 mm	a-3	22	
7	KT 68 374 100	1	1		1		1	Hydraulikslange	Hydraulic hose	L = 4800 mm	a-3	22	
8	KT 68 377 100	1	1		1		1	Hydraulikslange	Hydraulic hose	L = 6450 mm	b-2	22	
9	KT 68 346 100	2	2		2		2	Holder	Clamp		b-1	22	
10	KT 58 454 000							Slangeholder	Hose clamp	ø 13	b-2	22	
11	KT 29 950 000	1	1		1		1	Beslag	Bracket		b-4	22	
12	KT 99 402 352							Brystnippel	Hexagon nipple	1/4"-1/4"	b-3	22	
13	KT 68 529 000	1	1		1		1	Spindel	Spindle		c-2	22	
14	KG 01 052 761							Stålmøtrik	Steel nut	M 24	c-2	22	
15	KG 01 268 061							Skive	Washer	M 22	d-2	22	
16	KT 68 911 100	2	2		2		2	Splitbolt	Pin bolt		d-2	22	
17	KG 01 190 600							Rørstift	Pin	7-40	d-2	22	
18	KT 42 176 000							Fergusonsplit	Pin	ø 10	d-2	22	
19	KT 68 916 200	1	1		1		1	Transportbeslag	Transport safety device		d-3	22	
20	KT 68 203 400	1	1		1		1	Cylinder komplet	Cylinder complete		d-3	22	
21	KT 99 413 102	1	1		1		1	Cylinderrør	Cylinder tube		d-3	22	
22	KT 99 413 104	1	1		1		1	Pakningssæt komplet	Gasket set complete		d-3	22	
23	KT 99 413 101	1	1		1		1	Stempelstang	Piston rod		d-4	22	
24	KT 99 413 103	1	1		1		1	Stempelføring	Piston guide		d-4	22	
25	KG 01 052 861							Stålmøtrik	Steel nut	M 30	d-5	22	
26	KT 68 237 200	1	1		1		1	Forbindelsesstykke	Connecting piece		d-5	22	

Model 4028C - 4032C - 4036C



See page 38

See page 86

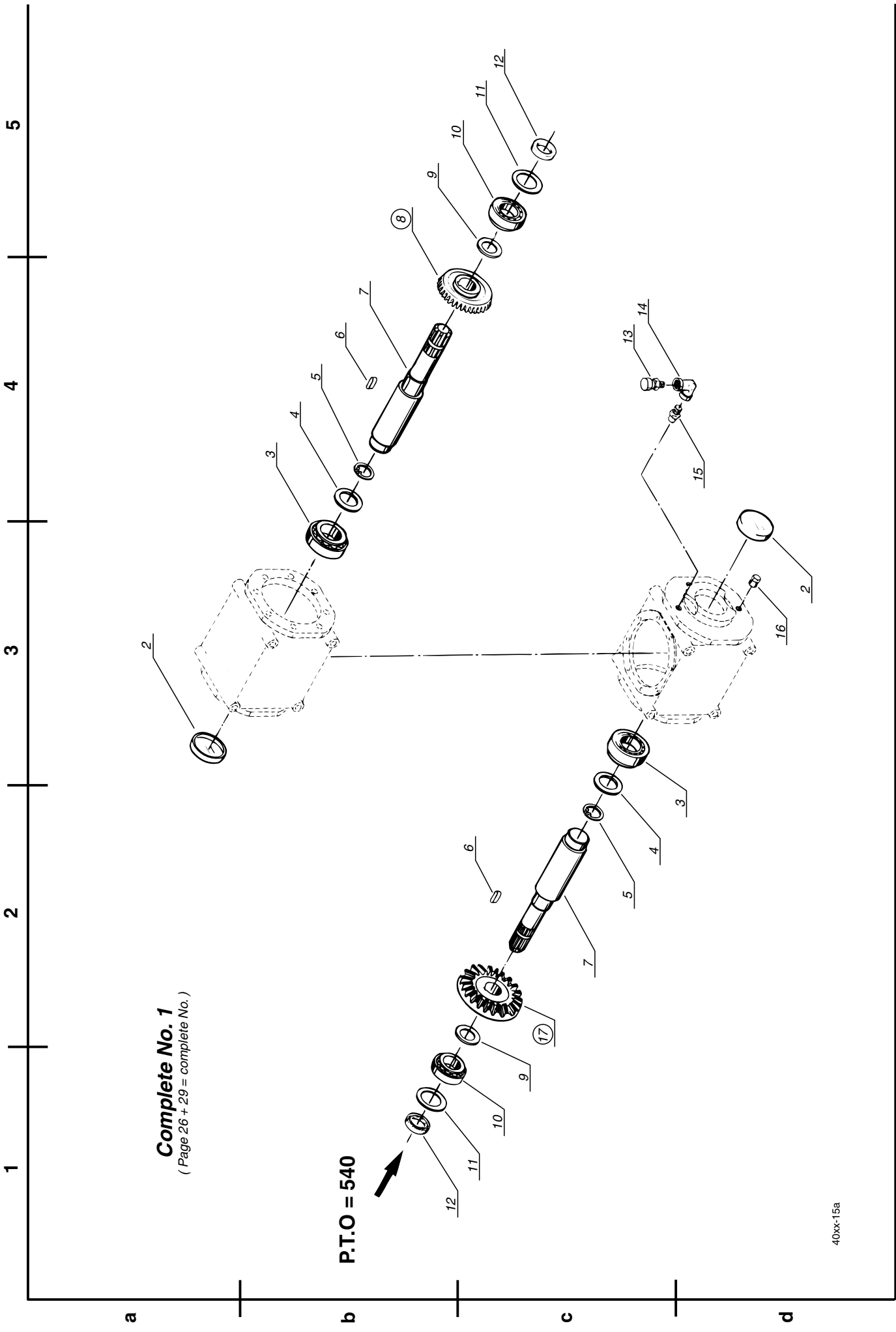
4028 C	4032 C	4036 C
grøn/green	rød/red	rød/red
L=1063 mm L=1124 mm L=1275 mm		

4028 C	4032 C	4036 C
18	19	20

4028 C	4032 C	4036 C
30	31	32
L=945mm L=1000mm L=1055mm		

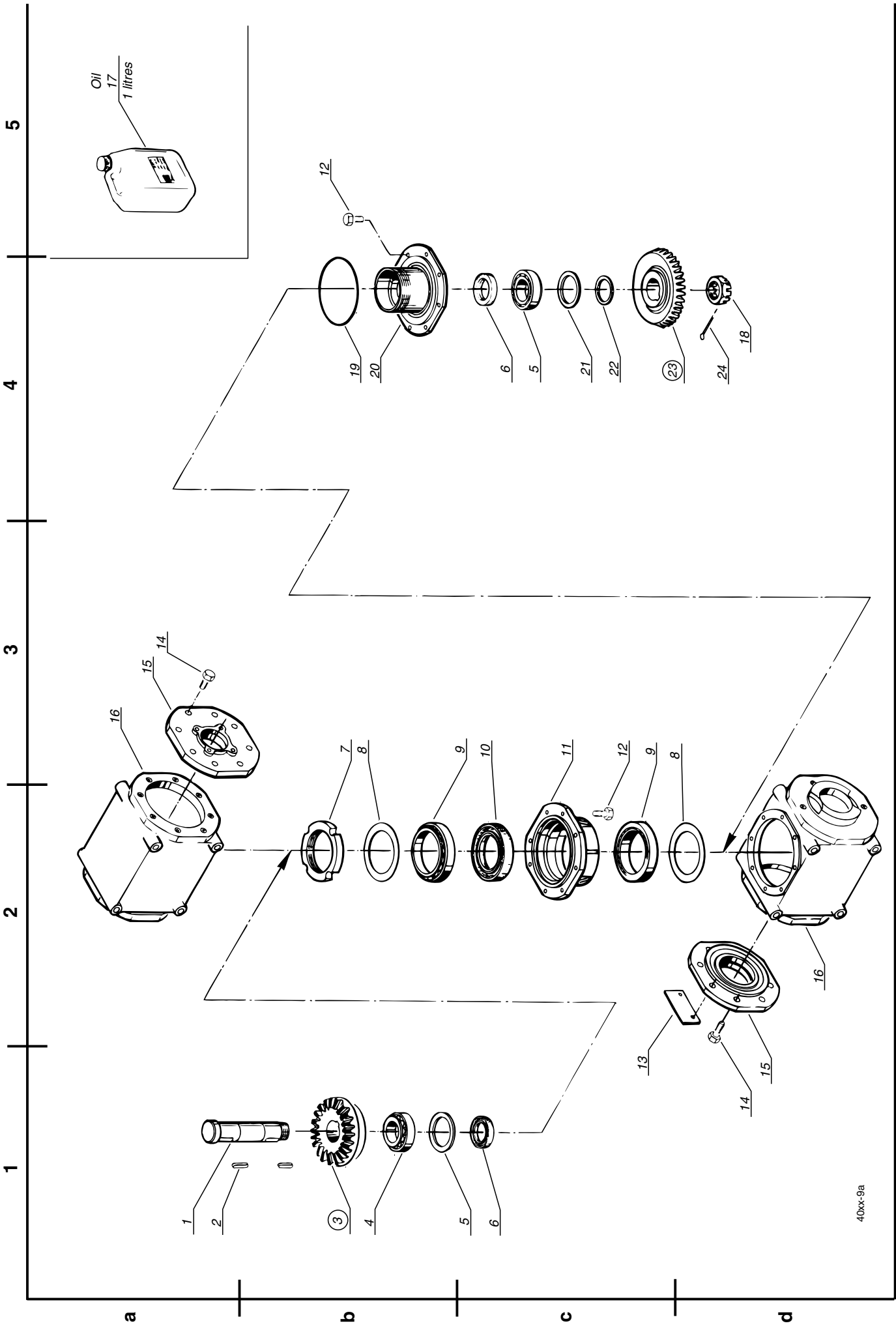
4028 C	4032 C	4036 C
13	14	29

Pos.	Del nr.	Antal / Quantity						Benævnelse	Description	Bemærkninger		Index	Side
		4024	4028	4028C	4032	4032C	4036			4036C	Remarks		
1	KT 60 245 000				3			3	Støvhætte	Dust cap	1/2"	a-3	24
2	KT 60 149 000				3			3	Lynkobling med nippel	Quick coupling with nipple		a-4	24
3	KT 99 428 518								Underlagsskive	Washer		a-4	24
4	KT 69 127 000				1			1	Hydraulikslange	Hydraulic hose	L = 8400 mm	a-4	24
5	KT 69 126 000				2			2	Hydraulikslange	Hydraulic hose	L = 7300 mm	b-4	24
6	KT 99 478 390								Ledningsrem	Cable belt	L = 262 mm	a-5	24
7	KT 99 402 361								Brystnippel	Hexagon nipple	3/8"	c-5	24
8	KT 99 407 008				1			1	Kontraventil	Counter valve		c-5	24
9	KT 49 143 000				1			1	Nippelmuffe	Adapter socket	3/8"-1/4"	c-4	24
10	KT 99 403 804								Vinkelnippel	Elbow nipple	1/4"-1/4"	c-4	24
11	KT 99 403 230								Vinkelforskrning	Elbow screwed connection	∅ 12-3/8"	c-4	24
12	KT 99 403 218								Vinkelforskrning	Elbow screwed connection	∅ 12-1/4"	d-5	24
13	KT 69 151 000								Hydraulikrør	Hydraulic tube		d-4	24
14	KT 69 128 000				1			1	Hydraulikrør	Hydraulic tube		d-4	24
15	KT 99 330 477								Rørstift	Pin	8-55	d-4	24
16	KT 28 517 100				1			1	Splitbolt	Pin bolt		d-4	24
17	KT 29 372 200				1			1	Endestykke	End piece		d-4	24
18	KT 99 412 169								Stempelstang	Piston rod		c-3	24
19	KT 99 412 164				1			1	Stempelstang	Piston rod		c-3	24
20	KT 99 412 172							1	Stempelstang	Piston rod		c-3	24
21	KG 01 063 161								Låsemøtrik	Lock nut	M 27-2	c-2	24
22	KT 99 412 167							1	Pakningssæt	Gasket set		c-2	24
23	KT 99 412 166				1			1	Stempel	Piston rod		c-2	24
24	KT 99 412 165				1			1	Stempelføring	Piston guide		d-3	24
25	KT 28 518 100				1			1	Splitbolt	Pin bolt		c-1	24
26	KT 99 412 025							1	Cylinder komplet	Cylinder complete		c-3	24
27	KT 99 412 020				1			1	Cylinder komplet	Cylinder complete		c-3	24
28	KT 70 457 000							1	Cylinder komplet	Cylinder complete		c-3	24
29	KT 70 489 000							1	Hydraulikrør	Hydraulic tube		d-5	24
30	KT 99 412 168							1	Cylinderrør komplet	Cylinder tube complete		d-2	24
31	KT 99 412 163							1	Cylinderrør komplet	Cylinder tube complete		d-2	24
32	KT 99 412 173							1	Cylinderrør komplet	Cylinder tube complete		d-3	24



Complete No. 1
 (Page 26 + 29 = complete No.)

P.T.O = 540



Model 4024 - 4028 - 4032 - 4036

Page 30 + 31 Complete No.	Gear til : Gear for :	P.T.O.	Aksel Shaft	Tandhjulssæt : Set of tooth wheel :	Skilt : Plate :
1	Vidvinkeltræk Wide angle hitch	540 min-	4	(6)	rød red
*) 2	Vidvinkeltræk Wide angle hitch	1000 min-	5	(7)	sort black
3	Svingtræk Swivel hitch	540/1000 min-	5	(8)	grøn green

*) kun/only/nur Model 4036

5

4

3

2

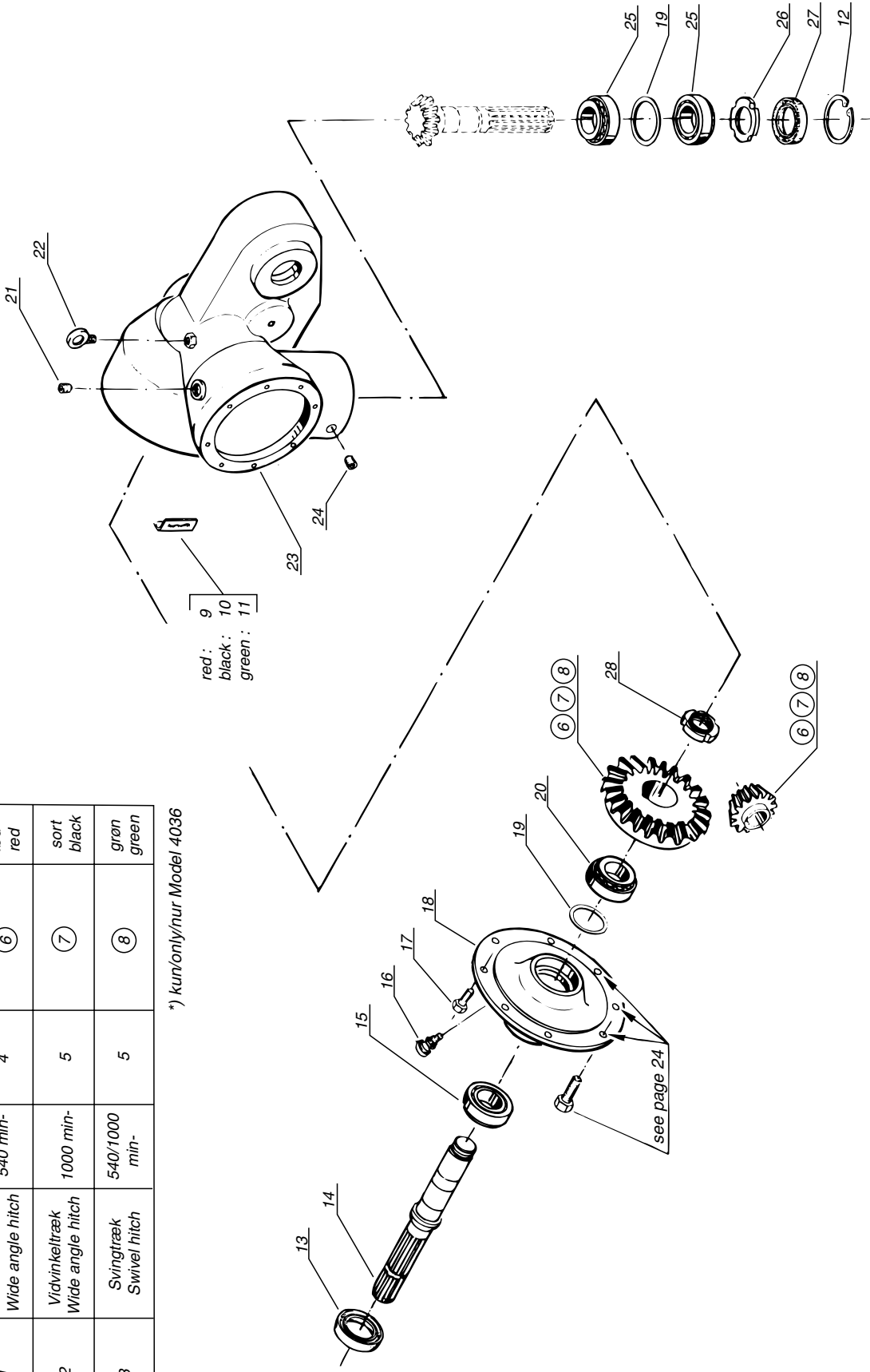
1

a

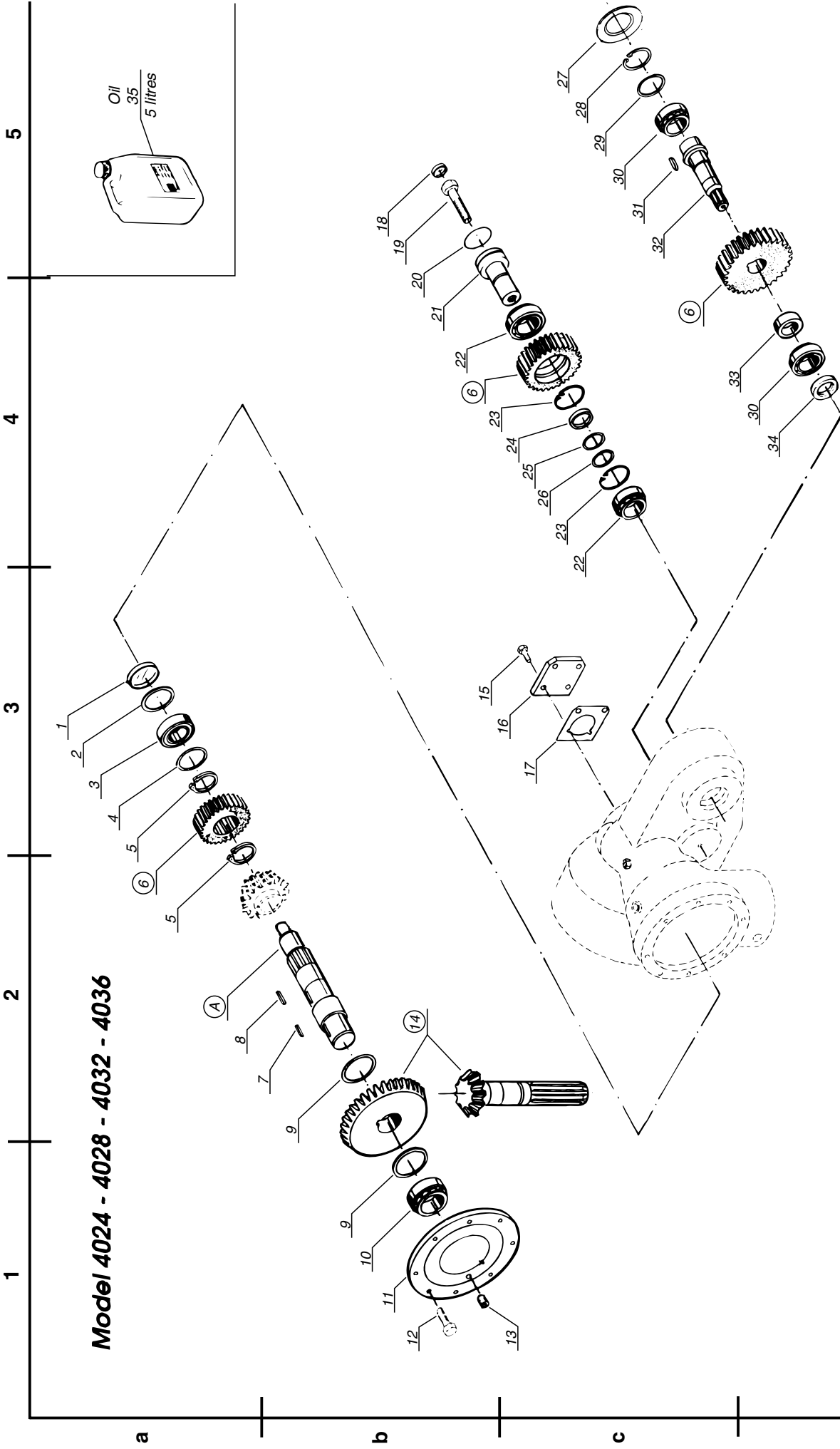
b

c

d



Model 4024 - 4028 - 4032 - 4036



Ⓐ Se skema på side 30 / See schema page 30

Pos.	Del nr.	Antal / Quantity							Benævnelse	Description	Bemærkninger		Index	Side
		4024	4028	4028C	4032	4032C	4036	4036C			Remarks	Pos.		
1	KT 99 251 104	1	1		1			1	Kapsel	Cover		a-3	32	
2	KT 99 250 556	1	1		1			1	Skive	Washer		a-3	32	
3	KG 01 599 800								Cylinderrulleleje	Cylinder roller bearing	NJ 208 EC	a-3	32	
4	KT 99 250 417	1	1		1			1	Skive	Washer		a-3	32	
5	KG 01 110 400								Seegerring	Circlips	A 50-2	a-3	32	
6	KG 69 159 000	1	1		1			1	Tandhjulssæt	Gear wheel set	Z= 25/28/33	a-2	32	
7	KT 99 354 151								Pasfeder	Feather key	B 14-9-30	a-2	32	
8	KT 99 354 053								Pasfeder	Feather key	A 14-9-45	a-2	32	
9	KT 99 251 119	2	2		2			2	Skive	Washer		a-2	32	
10	KG 01 800 600								Konisk rulleleje	Conical roller bearing	32209	b-1	32	
11	KT 99 250 499	1	1		1			1	Dæksel	Cap		b-1	32	
12	KG 00 476 461								Stålsætskrue	Steel set screw	M 12-25	b-1	32	
13	KT 99 250 985								Olleprop	Oil plug		c-1	32	
14	KT 69 158 000	1	1		1			1	Tandhjulssæt	Gear wheel set	Z= 14/41	b-2	32	
15	KG 00 474 061								Stålsætskrue	Steel set screw	M 10-20	c-3	32	
16	KT 68 160 100	1	1		1			1	Dæksel	Cover		c-3	32	
17	KT 68 161 000	1	1		1			1	Pakning	Gasket		c-3	32	
18	KT 99 250 492	1	1		1			1	Kapsel	Cover		b-5	32	
19	KT 99 251 111								Bolt	Bolt	M 16-85	b-5	32	
20	KT 99 251 112	1	1		1			1	O-ring	O-ring	ø 56,82-ø2,62	b-4	32	
21	KT 99 251 105	1	1		1			1	Lejehus	Bearing housing		b-4	32	
22	KG 01 799 100								Konisk rulleleje	Conical roller bearing	30207	b-4	32	
23	KT 99 251 108	2	2		2			2	Låsering	Lock ring		c-4	32	
24	KT 99 251 107	1	1		1			1	Afstandsring	Spacing ring		c-4	32	
25	KT 99 251 118	1	1		1			1	Skive	Washer		c-4	32	
26	KT 99 251 139	1	1		1			1	Skive	Washer		c-4	32	
27	KT 99 251 126	1	1		1			1	Kapsel	Cover		c-5	32	
28	KG 01 131 400								Seegerring	Circlips	B 90-3	c-5	32	
29	KT 99 251 117	1	1		1			1	Skive	Washer		c-5	32	
30	KG 01 801 400								Konisk rulleleje	Conical roller bearing	30.210	c-5	32	
31	KT 99 354 162								Pasfeder	Feather key	B 16-10-25	c-5	32	
32	KT 99 251 138	1	1		1			1	Aksel	Axle		c-5	32	
33	KT 99 251 106	1	1		11			11	Afstandsboes	Spacer bushing		c-4	32	
34	KG 00 124 200	1	1		1			1	Simmerring	Sealing ring	ø 50-ø62-7	c-4	32	
35	KT 10 105 000	1	1		1			1	Dunk med 5 liter olie	Can with 5 litres oil		a-5	32	

5

4

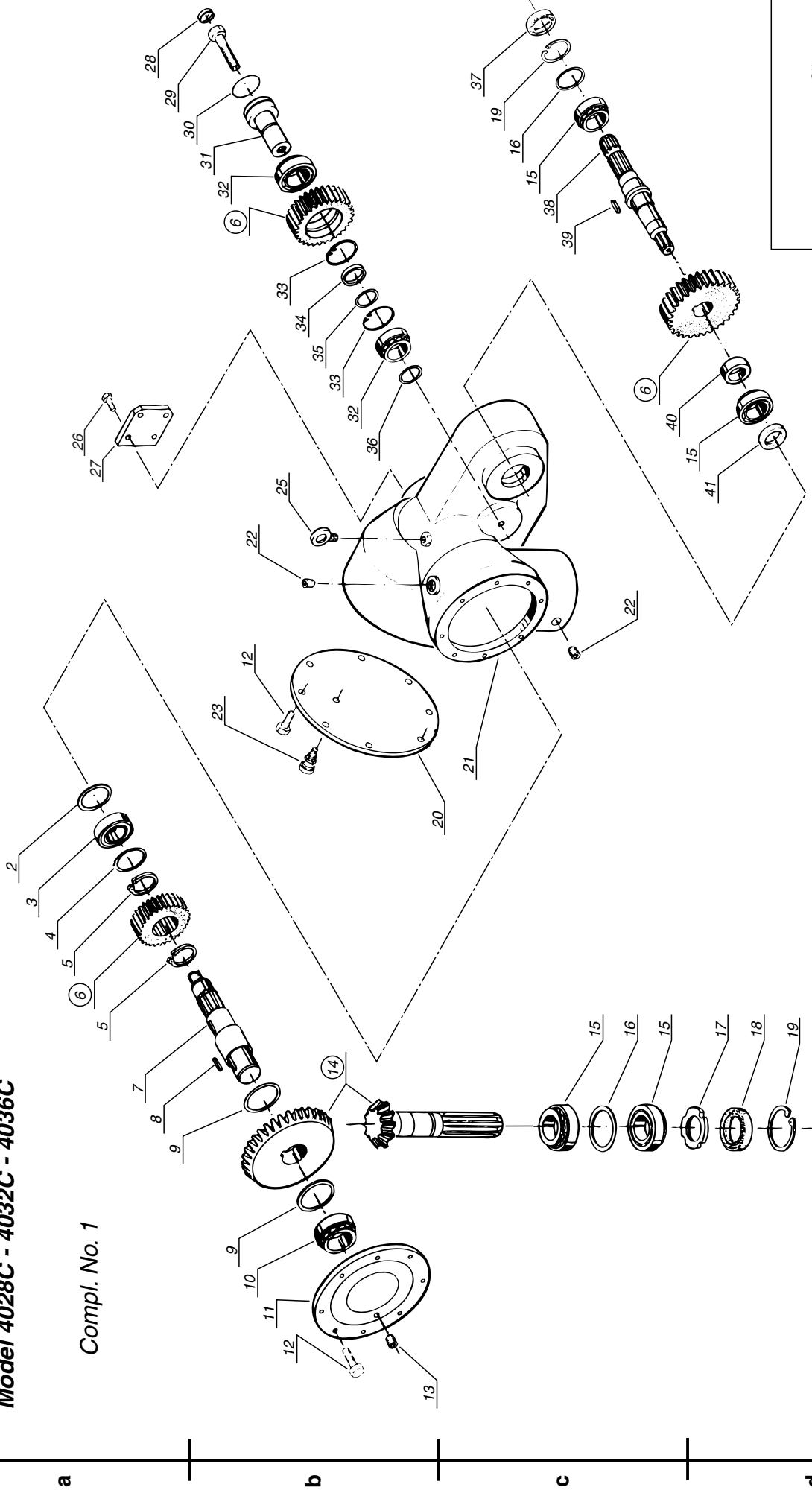
3

2

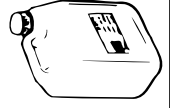
1

Model 4028C - 4032C - 4036C

Compl. No. 1

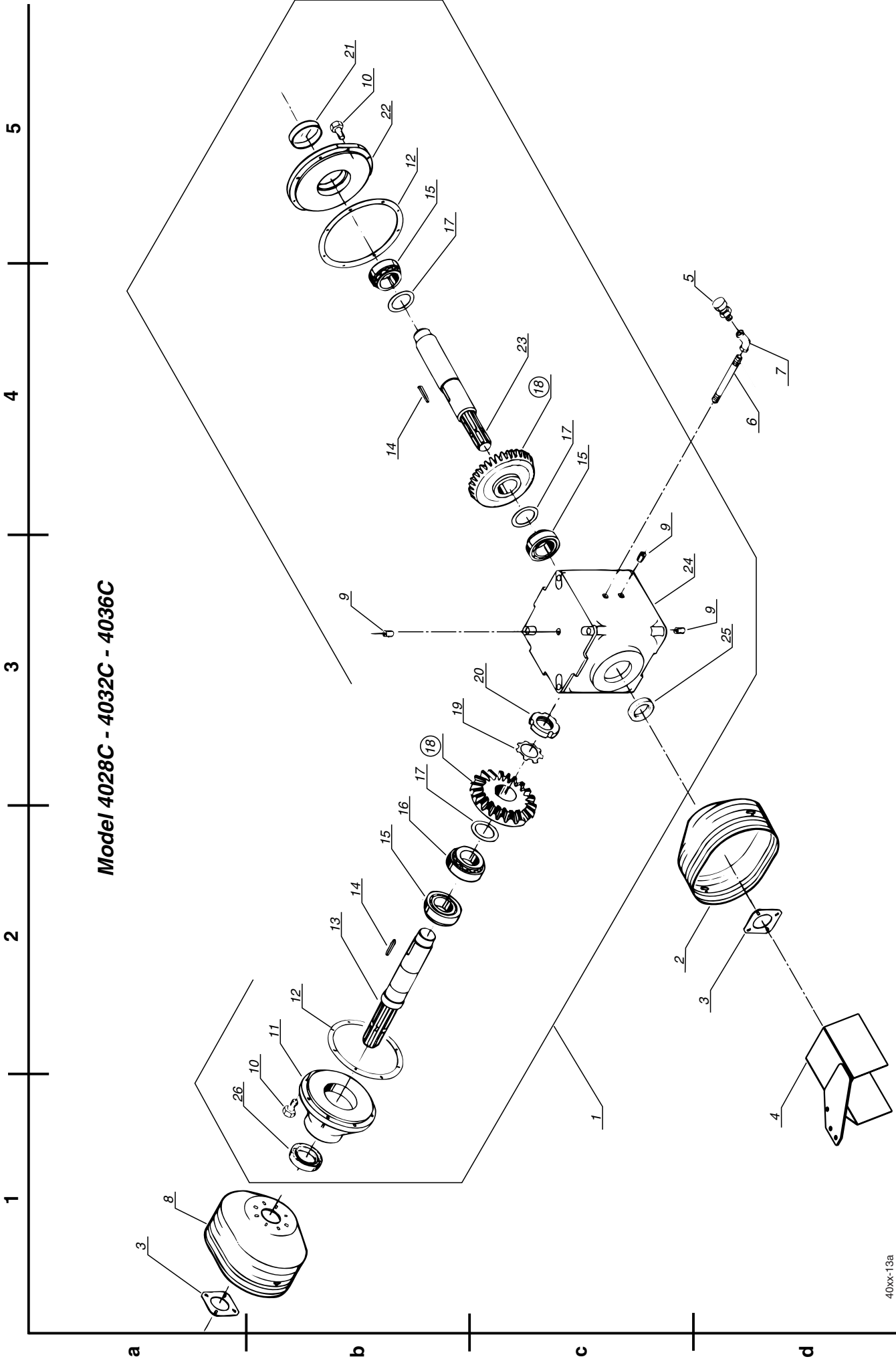


Oil 24
5 litres

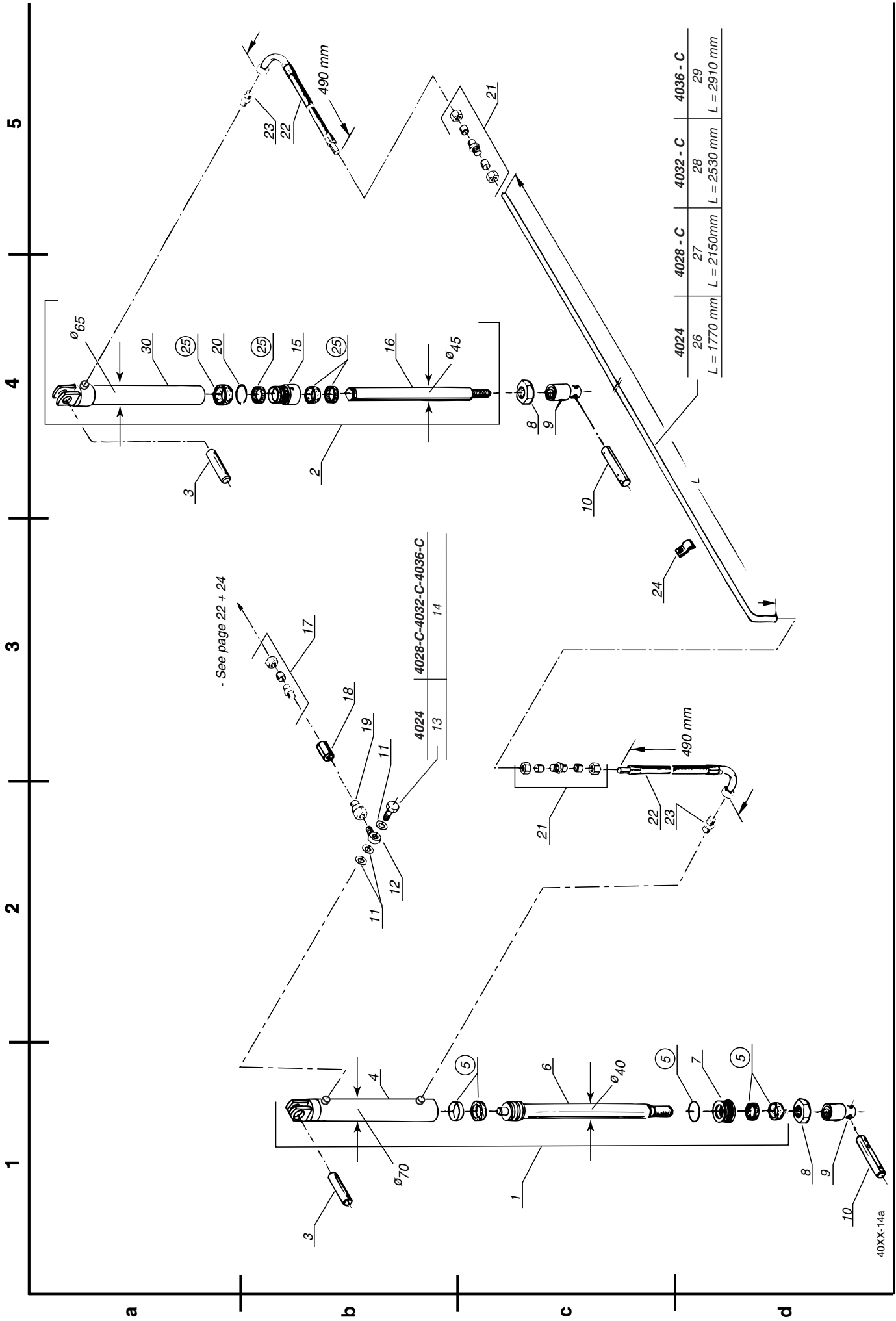


Pos.	Del nr.	Antal / Quantity							Benævnelse	Description	Bemærkninger		Index	Side
		4024	4028	4028C	4032	4032C	4036	4036C			Remarks	Pos.		
1	KT 69 160 100		1	1	1	1	1	1	Gear komplet	Gear complete		a-1	34	
2	KT 99 250 556		1	1	1	1	1	1	Skive	Washer		a-3	34	
3	KG 01 599 800								Cylinderrulleleje	Cylinder roller bearing	NJ 208 ECJ	a-2	34	
4	KT 99 250 417		1	1	1	1	1	1	Skive	Washer		a-2	34	
5	KG 01 110 400								Seegerring	Circlips	U 50	a-2	34	
6	KT 69 159 000		1	1	1	1	1	1	Tandhjulssæt	Gear wheel set	Z = 25/28/33	a-2	34	
7	KT 99 251 141		1	1	1	1	1	1	Aksel	Axle		a-2	34	
8	KT 99 354 151								Pasfeder	Feather key	B 14-9-30	a-2	34	
9	KT 99 251 119		2	2	2	2	2	2	Skive	Washer		a-2	34	
10	KG 01 800 600								Konisk rulleleje	Conical roller bearing	32209	b-1	34	
11	KT 99 250 499		1	1	1	1	1	1	Dæksel	Cap		b-1	34	
12	KG 00 476 461								Stålsætskrue	Steel set screw	M 12-25	b-1	34	
13	KT 99 250 985		1	1	1	1	1	1	Olleprop	Oil plug		b-1	34	
14	KT 69 158 000		1	1	1	1	1	1	Tandhjulssæt	Gear wheel set	Z = 14/41	b-2	34	
15	KG 01 801 400								Konisk rulleleje	Conical roller bearing	30210	c-2	34	
16	KT 99 251 117		2	2	2	2	2	2	Skive	Washer		c-2	34	
17	KT 99 251 116		1	1	1	1	1	1	Møtrik	Nut	M 50-1.5	d-2	34	
18	KT 99 251 114		1	1	1	1	1	1	Simmerring	Sealing ring		d-2	34	
19	KG 01 131 400								Seegerring	Circlips	I 90	d-2	34	
20	KT 99 250 497		1	1	1	1	1	1	Dæksel	Cap		b-3	34	
21	KT 99 250 491		1	1	1	1	1	1	Gearhus	Gear housing		c-3	34	
22	KT 99 250 583		2	2	2	2	2	2	Prop	Plug	3/8"	b-4	34	
23	KT 99 250 998		1	1	1	1	1	1	Udluftningsprop	Breather plug	3/8"	b-3	34	
24	KT 10 105 000		1	1	1	1	1	1	Dunk med 5 liter olie	Can with 5 litres oil		d-5	34	
25	KT 99 328 842								Øjebolt	Ring bolt	M 10	b-4	34	
26	KT 99 251 154		1	1	1	1	1	1	Bolt	Bolt	M 10-10	a-4	34	
27	KT 99 251 153		1	1	1	1	1	1	Dæksel	Cap		a-4	34	
28	KT 99 250 492		1	1	1	1	1	1	Kapsel	Cap		a-5	34	
29	KT 99 251 111		1	1	1	1	1	1	Bolt	Bolt	M 16-85	a-5	34	
30	KT 99 251 112		1	1	1	1	1	1	O-ring	O-ring		a-5	34	
31	KT 99 251 105		1	1	1	1	1	1	Lejehus	Bearing housing		a-5	34	
32	KG 01 799 100								Konisk rulleleje	Conical roller bearing	30207	b-5	34	
33	KT 99 251 108		2	2	2	2	2	2	Låsering	Lock ring		b-4	34	
34	KT 99 251 107		1	1	1	1	1	1	Afstandsboes	Spacer bushing		b-4	34	
35	KT 99 251 118		1	1	1	1	1	1	Skive	Washer		b-4	34	
36	KT 99 251 139		1	1	1	1	1	1	Skive	Washer		b-4	3	
37	KG 00 122 900		1	1	1	1	1	1	Simmerring	Sealing ring	ø 40-ø90-7	c-5	34	
38	KT 99 250 496		1	1	1	1	1	1	Aksel	Axle		c-5	34	
39	KT 99 354 162								Pasfeder	Feather key	B 16-10-25	c-5	34	
40	KT 99 251 106		1	1	1	1	1	1	Afstandsboes	Spacer bushing		c-4	34	
41	KT 99 251 115		1	1	1	1	1	1	Simmerring	Sealing ring	ø 50-ø62-7	c-4	34	

Model 4028C - 4032C - 4036C



Pos.	Del nr.	Antal / Quantity							Benævnelse	Description	Bemærkninger		Index	Side
		4024	4028	4028C	4032	4032C	4036	4036C			Remarks	Pos.		
1	KT 99 250 865		1	1	1	1	1	1	Vinkelgear komplet	Bevel gear complete		c-2	36	
2	KT 68 653 000		1	1	1	1	1	1	Beskyttelseskærm	Protection guard		c-2	36	
3	KT 56 225 000		2	2	2	2	2	2	Skive	Washer		c-2	36	
4	KT 69 118 100		1	1	1	1	1	1	Skærm	Guard		d-1	36	
5	KT 99 250 998		1	1	1	1	1	1	Udluftningsprop	Breather plug	3/8" RG	c-5	36	
6	KT 70 298 000		1	1	1	1	1	1	Nippeltør	Nipple		d-4	36	
7	KT 99 440 212		1	1	1	1	1	1	Vinkel	Elbow	3/8"-45°	d-4	36	
8	KT 47 589 000		1	1	1	1	1	1	Beskyttelseskærm	Protection guard		a-1	36	
9	KT 99 250 583		1	1	1	1	1	1	Prop	Plug	3/8"	a-1	36	
10	KG 00 474 161		1	1	1	1	1	1	Stålsætskrue	Steel set screw	M 10-22	a-2	36	
11	KT 99 250 514		1	1	1	1	1	1	Lejhals	Bearing collar		b-2	36	
12	KT 99 250 522		2	2	2	2	2	2	Pakning	Gasket		b-2	36	
13	KT 99 250 515		1	1	1	1	1	1	Aksel	Axle		b-2	36	
14	KT 99 354 153		1	1	1	1	1	1	Pasfeder	Feather key	B 14-9-40	b-2	36	
15	KG 01 800 500		1	1	1	1	1	1	Konisk rulleleje	Conical roller bearing	30209	b-2	36	
16	KG 01 800 600		1	1	1	1	1	1	Konisk rulleleje	Conical roller bearing	32209	b-3	36	
17	KT 99 250 932		3	3	3	3	3	3	Skive	Washer		b-3	36	
18	KT 69 137 000		1	1	1	1	1	1	Tandhjulssæt	Gear wheel set	Z = 21/21	b-3	36	
19	KT 99 250 513		1	1	1	1	1	1	Fjederskive	Spring washer		c-3	36	
20	KT 99 250 970		1	1	1	1	1	1	Låsemøtrik	Lock nut	M 40-1.5	c-3	36	
21	KT 99 250 592		1	1	1	1	1	1	Dæksel	Cap		b-5	36	
22	KT 99 250 512		1	1	1	1	1	1	Dæksel	Cap		b-5	36	
23	KT 99 250 516		1	1	1	1	1	1	Aksel	Axle		c-4	36	
24	KT 99 250 519		1	1	1	1	1	1	Gearhus	Gear housing		c-3	36	
25	KT 99 250 518		1	1	1	1	1	1	Oljetætning	Oil seal		c-3	36	
26	KG 00 048 700		1	1	1	1	1	1	Oljetætning	Oil seal		a-1	36	



40XX-14a

Pos.	Del nr.	Antal / Quantity							Benævnelse	Description	Bemærkninger		Index	Side
		4024	4028	4028C	4032	4032C	4036	4036C			Remarks	Pos.		
1	KT 69 733 300	1	1	1	1	1	1	1	Primærcylinder komplet	Primary cylinder complete		C-1	38	
2	KT 68 202 600	1	1	1	1	1	1	1	Sekundærcylinder komplet	Secondary cylinder complete		b-4	38	
3	KT 32 340 000	2	2	2	2	2	2	2	Splitbolt	Pin bolt		b-1	38	
4	KT 99 413 130	1	1	1	1	1	1	1	Cylinderrør	Cylinder tube		b-1	38	
5	KT 99 413 132	1	1	1	1	1	1	1	Pakningssæt komplet	Gasket kit complete		b-1	38	
6	KT 99 413 129	1	1	1	1	1	1	1	Stempelstang	Piston rod		C-1	38	
7	KT 99 413 131	1	1	1	1	1	1	1	Stempelføring	Piston guide		d-1	38	
8	KG 01 052 861								Stålmøtrik	Steel nut	M 27	d-1	38	
9	KT 68 229 100	2	2	2	2	2	2	2	Justerstykke	Adjusting piece		d-1	38	
10	KT 69 734 100	2	2	2	2	2	2	2	Splitbolt	Pin bolt		d-1	38	
11	KT 99 428 537								Kobberskive	Copper washer	ø 13/ø18-1.5	b-2	38	
12	KT 99 402 942	1	1	1	1	1	1	1	Banjo	Throttle	1/4"-1/4"	b-2	38	
13	KT 99 402 943	1	1	1	1	1	1	1	Banjobolt	Hydraulic bolt with throttle	1/4"	b-3	38	
14	KT 68 612 000	1	1	1	1	1	1	1	Banjoventil komplet	Throttle valve complete		b-3	38	
15	KT 99 413 118	1	1	1	1	1	1	1	Stempelføring	Piston guide		b-4	38	
16	KT 99 413 116	1	1	1	1	1	1	1	Stempelstang	Piston rod		b-4	38	
17	KT 99 402 118								Lige forskrning	Straight screwed connection	ø 12-1/4" kon.	b-3	38	
18	KT 99 402 230								Muffe	Socket	1/4" RG	b-3	38	
19	KT 99 402 909								Nippel med omløber	Nipple with union		b-3	38	
20	KT 99 413 119	1	1	1	1	1	1	1	Springring	Circlips		a-4	38	
21	KT 99 402 012								Lige forskrning	Straight screwed connection	ø 12-ø12	C-2	38	
22	KT 68 373 200	2	2	2	2	2	2	2	Hydraulikslange	Hydraulic hose		C-2	38	
23	KT 99 402 360								Brystnippel	Hexagon nipple	3/8"-1/4"	C-2	38	
24	KT 58 454 100	3	3	3	3	3	3	3	Kabelholder	Cable clamp		C-3	38	
25	KT 99 413 120	1	1	1	1	1	1	1	Pakningssæt komplet	Gasket kit complete		a-4	38	
26	KT 69 813 000	1							Hydraulikrør	Hydraulic tube		C-4	38	
27	KT 69 783 000		1						Hydraulikrør	Hydraulic tube		C-4	38	
28	KT 69 738 000				1				Hydraulikrør	Hydraulic tube		C-5	38	
29	KT 69 820 000							1	Hydraulikrør	Hydraulic tube		C-5	38	
30	KT 99 413 117	1	1	1	1	1	1	1	Cylinderrør	Cylinder tube		a-4	38	

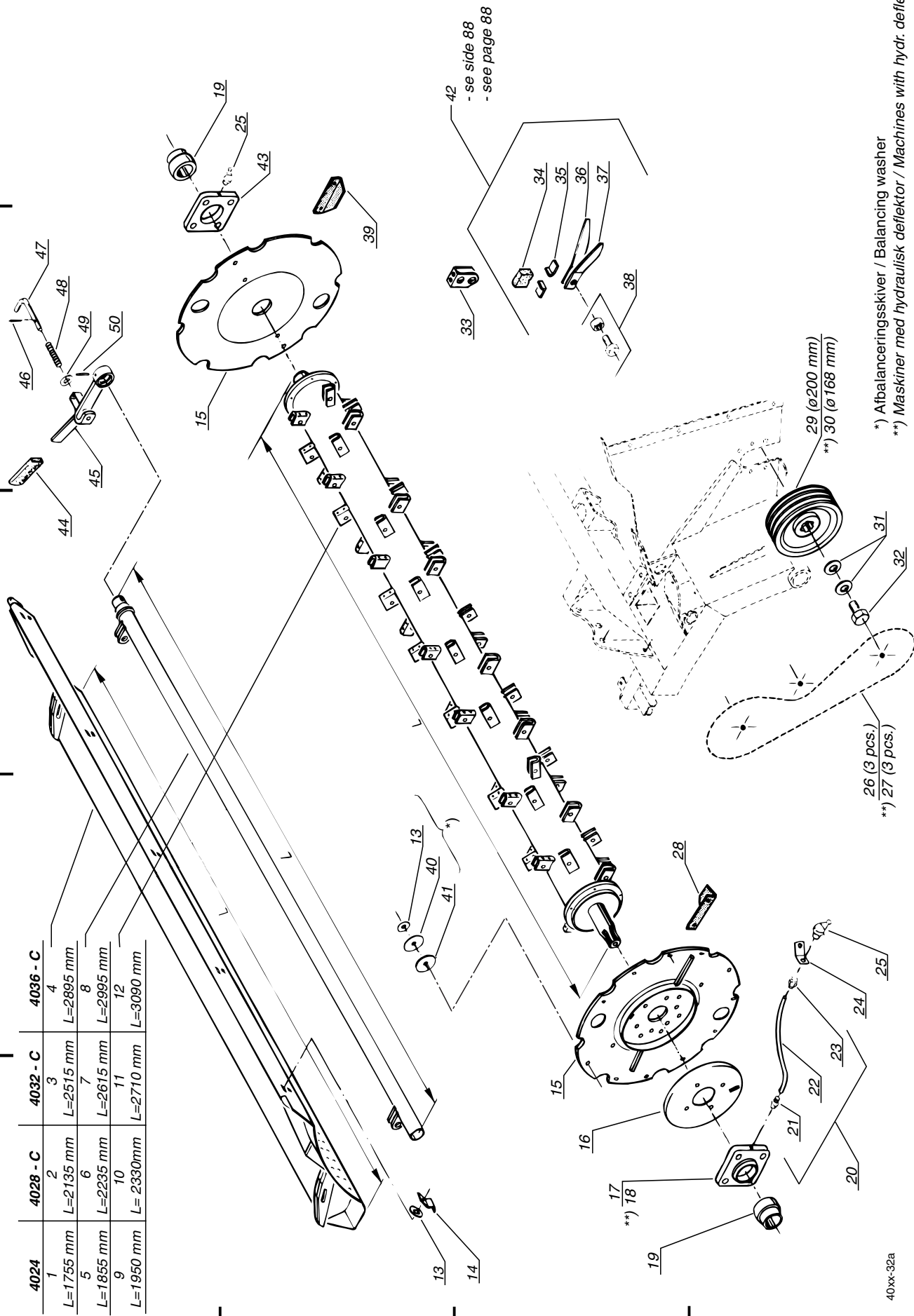
5

4

3

2

1



4024	4028 - C	4032 - C	4036 - C
1	2	3	4
L=1755 mm	L=2135 mm	L=2515 mm	L=2895 mm
5	6	7	8
L=1855 mm	L=2235 mm	L=2615 mm	L=2995 mm
9	10	11	12
L=1950 mm	L=2330mm	L=2710 mm	L=3090 mm

42
- se side 88
- see page 88

*) Afbalanceringsskiver / Balancing washer
**) Maskiner med hydraulisk deflektor / Machines with hydr. deflector

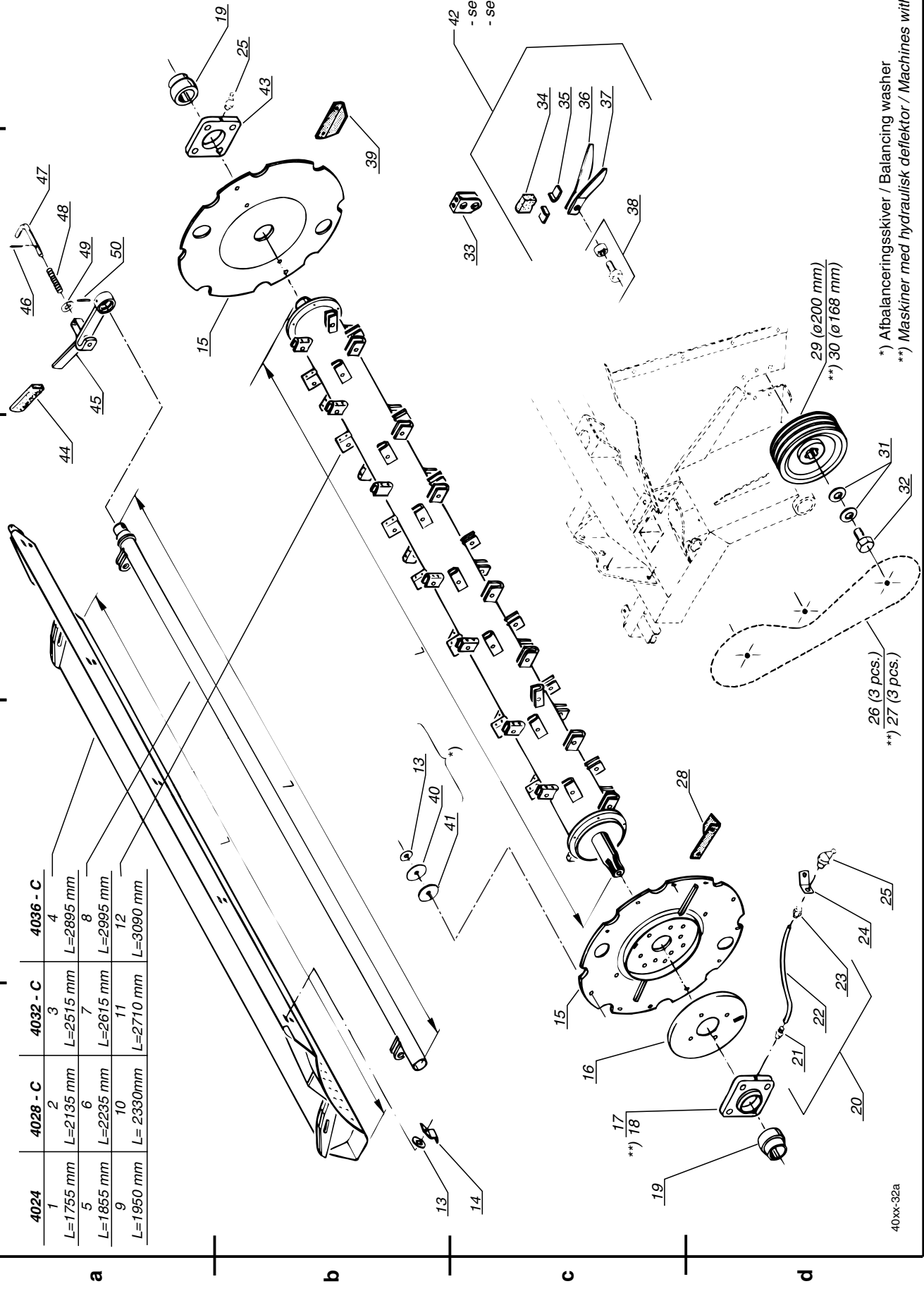
26 (3 pcs.)
**) 27 (3 pcs.)

29 (ø200 mm)
**) 30 (ø168 mm)

Pos.	Del nr.	Antal / Quantity						Benævnelse	Description	Bemærkninger		Index	Side
		4024	4028	4028C	4032	4032C	4036			4036C	Remarks		
1	KT 69 823 000	1						Crimperplade	Conditioning plate		a-1	40	
2	KT 69 793 000		1					Crimperplade	Conditioning plate		a-1	40	
3	KT 69 726 000			1				Crimperplade	Conditioning plate		a-1	40	
4	KT 69 826 000				1		1	Crimperplade	Conditioning plate		a-2	40	
5	KT 69 824 000	1						Reguleringsstang	Adjusting rod		a-1	40	
6	KT 69 794 000		1					Reguleringsstang	Adjusting rod		a-1	40	
7	KT 69 725 000			1				Reguleringsstang	Adjusting rod		a-1	40	
8	KT 69 827 000				1		1	Reguleringsstang	Adjusting rod		a-2	40	
9	KT 69 806 000	1						Rotor	Rotor		a-1	40	
10	KT 69 789 000		1					Rotor	Rotor		a-1	40	
11	KT 69 717 000				1			Rotor	Rotor		a-1	40	
12	KT 69 801 000					1	1	Rotor	Rotor		b-1	40	
13	KT 45 386 000	8	8	8	8	8	8	Skive	Washer		c-1	40	
14	KT 59 177 000	6	6	6	6	6	6	Beslag	Bracket		c-1	40	
15	KT 39 696 100	2	2	2	2	2	2	Svøbeplade	Anti-wrapping plate		c-1	40	
16	KT 68 655 000	1	1	1	1	1	1	Svøbeplade	Anti-wrapping plate		c-1	40	
17	KT 69 539 000	1	1	1	1	1	1	Lejehus	Bearing housing		c-1	40	
18	KT 70 293 000	1	1	1	1	1	1	Lejehus	Bearing housing		c-1	40	
19	KT 99 137 233	2	2	2	2	2	2	Sfærisk kugleleje	Spherical ball bearing	ø 40	c-1	40	
20	KT 69 540 000	1	1	1	1	1	1	Nylonrør	Nylon tube	L = 300 mm	d-1	40	
21	KT 99 417 140							Lige forskruining	Straight screwed connection	LL M6-1KG	d-1	40	
22	KT 99 417 142							Nylonrør	Nylon tube		d-1	40	
23	KT 99 417 141							Skotgennemføring med nippel	Lead-in bush with nipple		d-1	40	
24	KT 69 536 000	1	1	1	1	1	1	Beslag	Bracket		d-2	40	
25	KT 99 417 026							Smørenippel	Grease nipple	M 6-45°	d-2	40	
26	KT 99 202 016	1	1	1	1	1	1	Kileremsæt	V-belt set		d-2	40	
27	KT 99 202 019	1	1	1	1	1	1	Kileremsæt	V-belt set		d-2	40	
28	KT 39 697 000	2	2	2	2	2	2	Vinge	Wing		c-2	40	
29	KT 68 284 000	1	1	1	1	1	1	Kileremskive	V-belt pulley	3 SPB	d-4	40	
30	KT 70 288 000	1	1	1	1	1	1	Kileremskive	V-belt pulley	3 SPB	d-4	40	
31	KT 55 670 000	2	2	2	2	2	2	Skive	Washer		d-3	40	
32	KG 00 476 561							Stålsætskrue	Steel set screw	M 12-30	d-3	40	
33	KT 68 268 000	54	66	66	76	76	90	Konsol	Bracket		b-4	40	
34	KT 39 111 000	54	66	66	76	76	90	Støddæmper	Shock absorber		c-4	40	
35	KT 39 115 000	108	132	132	152	152	180	Lap	Patch		c-4	40	
36	KT 39 113 000	54	132	132	152	152	180	Finger venstre	Finger LH		c-4	40	
37	KT 39 113 900	54	132	132	152	152	180	Finger højre	Finger RH		c-4	40	
38	KT 68 405 100	54	66	66	76	76	90	Bolt	Bolt		c-4	40	
39	KT 68 240 000	2	2	2	2	2	2	Vinge	Wing		b-4	40	
40	KT 57 611 000	2	2	2	2	2	2	Endeplade	End plate		b-2	40	

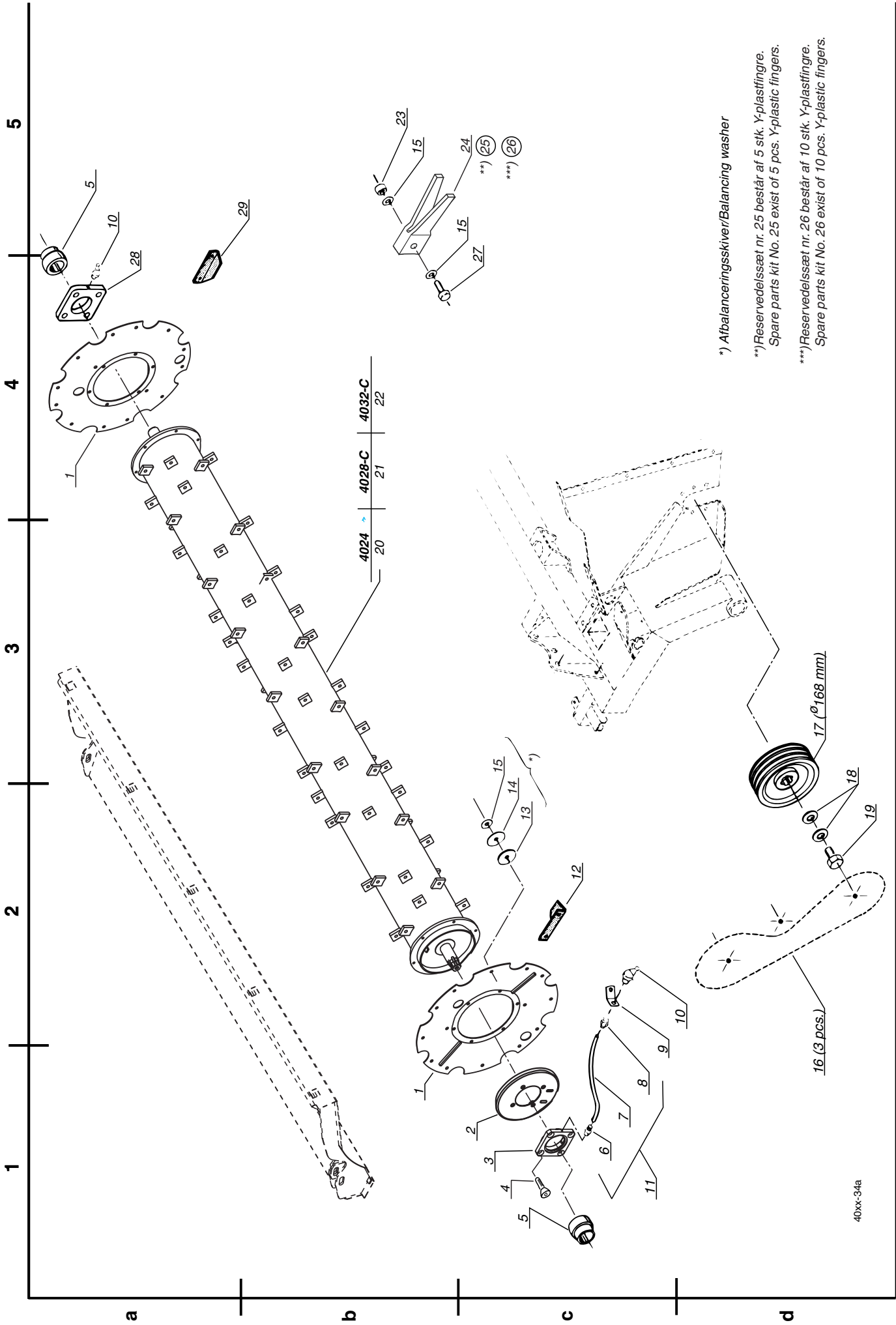
1 2 3 4 5

4024	4028 - C	4032 - C	4036 - C
1	2	3	4
L=1755 mm	L=2135 mm	L=2515 mm	L=2895 mm
5	6	7	8
L=1855 mm	L=2235 mm	L=2615 mm	L=2995 mm
9	10	11	12
L=1950 mm	L=2330mm	L=2710 mm	L=3090 mm



42
- see side 88
- see page 88

*) Afbalanceringskiver / Balancing washer
**) Maskiner med hydraulisk deflektor / Machines with hydr. deflector

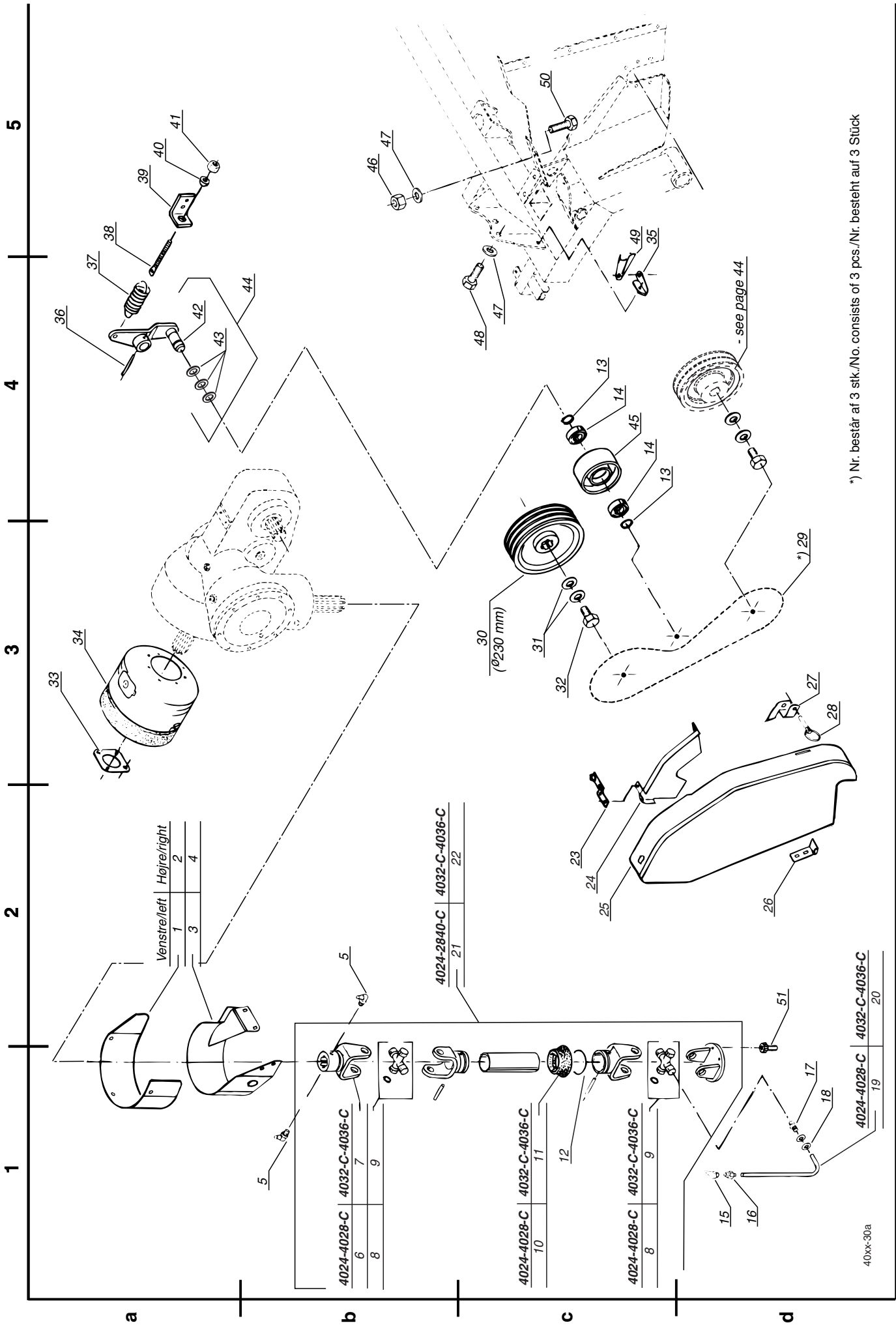


*) Afbalanceringskiver/Balancing washer

***) Reservedelsæt nr. 25 består af 5 stk. Y-plastfingre.
Spare parts kit No. 25 exist of 5 pcs. Y-plastic fingers.

****) Reservedelsæt nr. 26 består af 10 stk. Y-plastfingre.
Spare parts kit No. 26 exist of 10 pcs. Y-plastic fingers.

Pos.	Del nr.	Antal / Quantity						Benævnelse	Description	Bemærkninger	Index	
		4024	4028	4028C	4032	4032C	4036				4036C	Pos.
No.	Part No.									Remarks		
1	KT 70 289 000	2	2	2	2	2		Svøbeblade	Anti-wrapping plate		a-4	44
2	KT 70 290 000	1	1	1	1	1		Svøbeblade	Anti-wrapping plate		c-1	44
3	KT 70 293 000	1	1	1	1	1		Lejehus	Bearing housing		c-1	44
4	KT 99 314 632	1	1	1	1	1		Undersænket skrue	Countersunk screw	M 12-30	c-1	44
5	KT 99 137 233							Stærisk kugleleje	Spherical ball bearing	ø 40	c-1	44
6	KT 99 417 140							Lige forskrning	Straight screwed connection	LL M6-1KC	c-1	44
7	KT 99 417 142							Nylonrør	Nylon tube		c-1	44
8	KT 99 417 141							Skotgennemføring med nippel	Lead-in bush with nipple		c-1	44
9	KT 69 536 000	1	1	1	1	1		Beslag	Bearing housing		c-1	44
10	KT 99 417 026							Smørenippel	Grease nipple	M 6-45°	d-2	44
11	KT 69 540 000	1	1	1	1	1		Nylonrør	Nylon tube	L = 300 mm	c-1	44
12	KT 39 697 000	2	2	2	2	2		Vinge	Wing		c-2	44
13	KT 39 147 000	2	2	2	2	2		Skive	Washer		c-2	44
14	KT 57 611 000	2	2	2	2	2		Endeplade	End plate		c-2	44
15	KT 45 386 000	110	134	154	154	154		Skive	Washer		c-3	44
16	KT 99 202 019	1	1	1	1	1		Kileremsæt	V-belt set	3 SPB	d-1	44
17	KT 70 288 000	1	1	1	1	1		Kileremskive	V-belt pulley		d-3	44
18	KT 55 670 000	4	4	4	4	4		Skive	Washer		d-2	44
19	KG 00 476 561							Stålsætskrue	Steel set screw	M 12-30	d-2	44
20	KT 70 354 000	1						Rotor	Rotor		b-3	44
21	KT 70 355 000		1					Rotor	Rotor		b-4	44
22	KT 70 287 000				1	1		Rotor	Rotor		b-4	44
23	KG 01 064 161							Låsemøtrik	Lock nut	M 10	b-5	44
24	KT 31 180 100	54	66	66	76	76		Plastfinger	Plastic finger		b-5	44
25	KT 31 209 100							Reservedelssæt	Spare parts kit		b-5	44
26	KT 31 210 100							Reservedelssæt	Spare parts kit		b-5	44
27	KG 00 355 561							Stålbolt	Steel bolt	M 10-55	b-4	44
28	KT 68 654 000	1	1	1	1	1		Lejehus	Bearing housing		a-4	44
29	KT 68 240 000	2	2	2	2	2		Vinge	Wing		a-5	44



	Venstre/left	Højre/right
1	1	2
3	3	4

4024-4028-C		4032-C-4036-C	
6	7	8	9

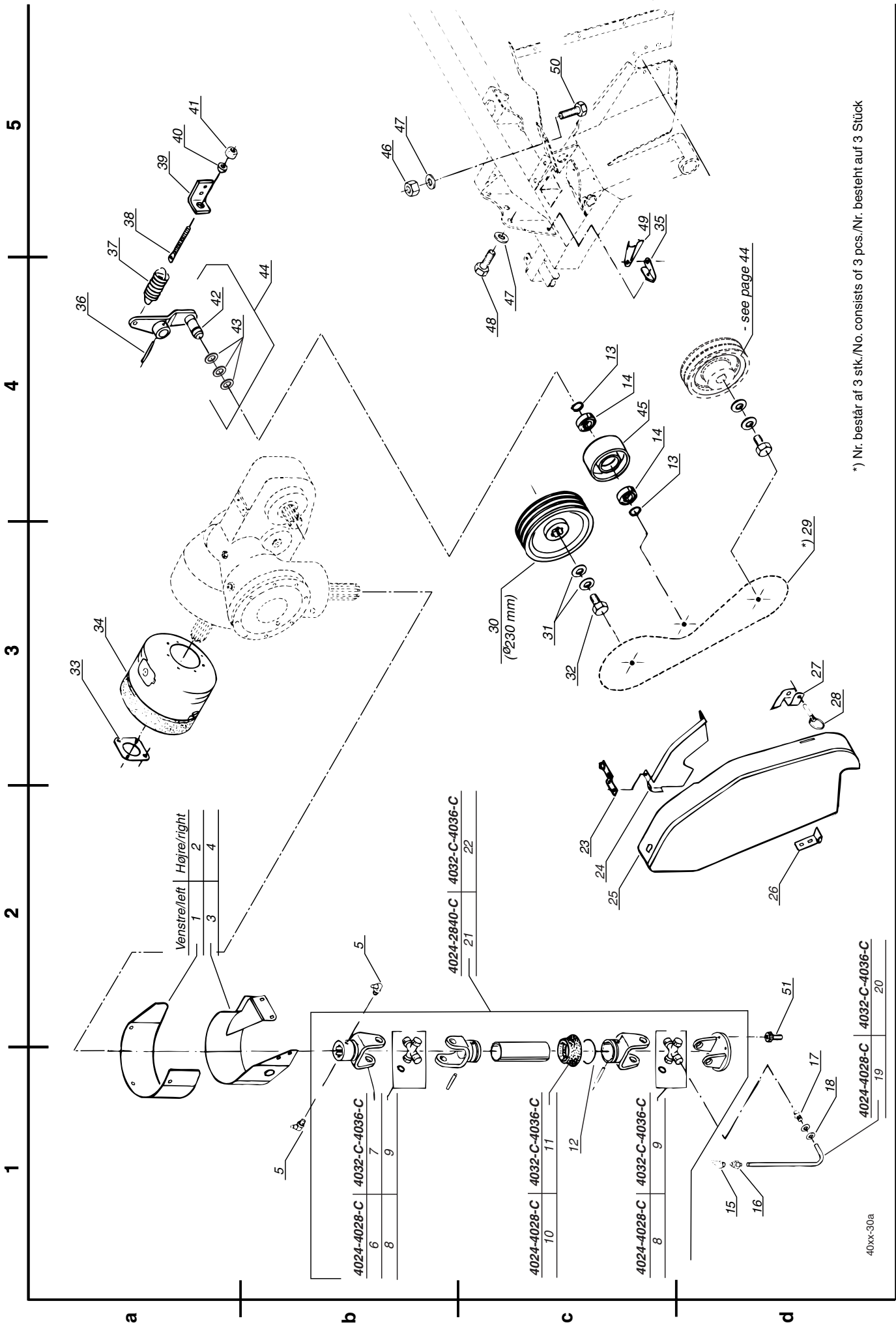
4024-4028-C		4032-C-4036-C	
10	11	12	12

4024-4028-C		4032-C-4036-C	
8	9	15	16

4024-2840-C		4032-C-4036-C	
21	22	22	22

*) Nr. består af 3 stk./No. consists of 3 pcs./Nr. besteht auf 3 Stück

Pos.	Del nr.	Antal / Quantity							Benævnelse	Description	Bemærkninger		Index	Side
		Part No.	4024	4028	4028C	4032	4032C	4036			4036C	Remarks		
1	KT 69 576 000	1	1	1	1	1	1	1	Kegleskærm øv. venstre	Cone guard, upper, left		a-2	46	
2	KT 69 577 000	1	1	1	1	1	1	1	Kegleskærm øv. højre	Cone guard, upper, right		a-2	46	
3	KT 69 727 000	1	1	1	1	1	1	1	Kegleskærm venstre	Cone guard, venstre		a-2	46	
4	KT 69 728 100	1	1	1	1	1	1	1	Kegleskærm højre	Cone guard, right		a-2	46	
5	KT 99 417 027								Smørenippel	Grease nipple	M 6 Type 3	b-1	46	
6	KT 99 235 510	1	1	1		1			Gaffel	Yoke		b-1	46	
7	KT 99 235 537				1	1		1	Gaffel	Yoke		b-1	46	
8	KT 99 235 505	1	1	1					Kryds komplet	Cross complete		b-1	46	
9	KT 99 235 530				1	1		1	Kryds komplet	Cross complete		b-1	46	
10	KT 68 663 000	1	1	1					Kardankappe	Cardan cap		c-1	46	
11	KT 68 663 100				1	1		1	Kardankappe	Cardan cap		c-1	46	
12	KT 99 420 139								O-ring	O-ring	ø 50/4	c-1	46	
13	KG 01 108 300								Seegerring	Circlips	A 25-1.2	c-4	46	
14	KG 01 378 900								Sporkugleleje	Deep-groove ball bearing	6205-2RS	c-4	46	
15	KT 99 417 026								Smørenippel	Grease nipple	Type 2 M 6	d-1	46	
16	KT 99 417 141								Skotgennemføring med nippel	Lead-in bush with nipple		d-1	46	
17	KT 99 417 140								Lige forskrunding	Straight screwed connection	LL M 6x1KC	d-1	46	
18	KG 01 267 261								Facetskive	Bevel cut washer	M 6	d-1	46	
19	KT 69 710 000	1	1	1		1		1	Nylonrør	Nylon tube	L=115 mm	d-1	46	
20	KT 69 711 000					1		1	Nylonrør	Nylon tube	L=100 mm	d-2	46	
21	KT 68 678 300	1	1	1					Kraftoverføringsaksel komplet	PTO shaft complete		b-2	46	
22	KT 68 678 400				1	1		1	Kraftoverføringsaksel komplet	PTO shaft complete		b-2	46	
23	KT 69 529 000	1	1	1	1	1	1	1	Beslag	Bracket		c-2	46	
24	KT 69 532 000	1	1	1	1	1	1	1	Skærm	Guard		c-2	46	
25	KT 69 470 000	1	1	1	1	1	1	1	Skærm	Guard		c-2	46	
26	KT 68 239 000	1	1	1	1	1	1	1	Beslag	Bracket		d-2	46	
27	KT 69 534 000	1	1	1	1	1	1	1	Lap	Patch		d-3	46	
28	KT 99 331 901								Ringsplitt	Ring pin	ø 6	d-3	46	
29	KT 99 202 016	1	1	1	1	1	1	1	Kileremsæt	V-belt set		d-3	46	
30	KT 68 283 000	1	1	1	1	1	1	1	Kileremskive	V-belt pulley	3 SPB	b-3	46	
31	KT 55 670 000	2	2	2	2	2	2	2	Skive	Washer		c-3	46	
32	KG 00 476 561								Stålsætskrue	Steel set screw	M 12-30	c-3	46	
33	KT 56 225 000	1	1	1	1	1	1	1	Skive	Washer		a-3	46	
34	KT 68 653 000	1	1	1	1	1	1	1	Beskyttelseskærm	Protection guard		a-3	46	
35	KT 69 472 000	1	1	1	1	1	1	1	Konsol	Bracket		a-4	46	
36	KG 01 189 700								Rørstift	Pin	6-45	a-4	46	
37	KT 39 683 100	1	1	1	1	1	1	1	Trækfjeder	Tension spring		a-4	46	
38	KT 33 412 200	1	1	1	1	1	1	1	Fjederstrammer	Spring tightener		a-5	46	
39	KT 69 752 000	1	1	1	1	1	1	1	Vinkelapp	Elbow patch		a-5	46	
40	KT 68 290 000	1	1	1	1	1	1	1	Skive	Washer		a-5	46	



Venstre/left | Højre/right

1	2
3	4

4024-2840-C	4032-C-4036-C
21	22

4024-4028-C	4032-C-4036-C
10	11

4024-4028-C	4032-C-4036-C
8	9

4024-4028-C	4032-C-4036-C
19	20

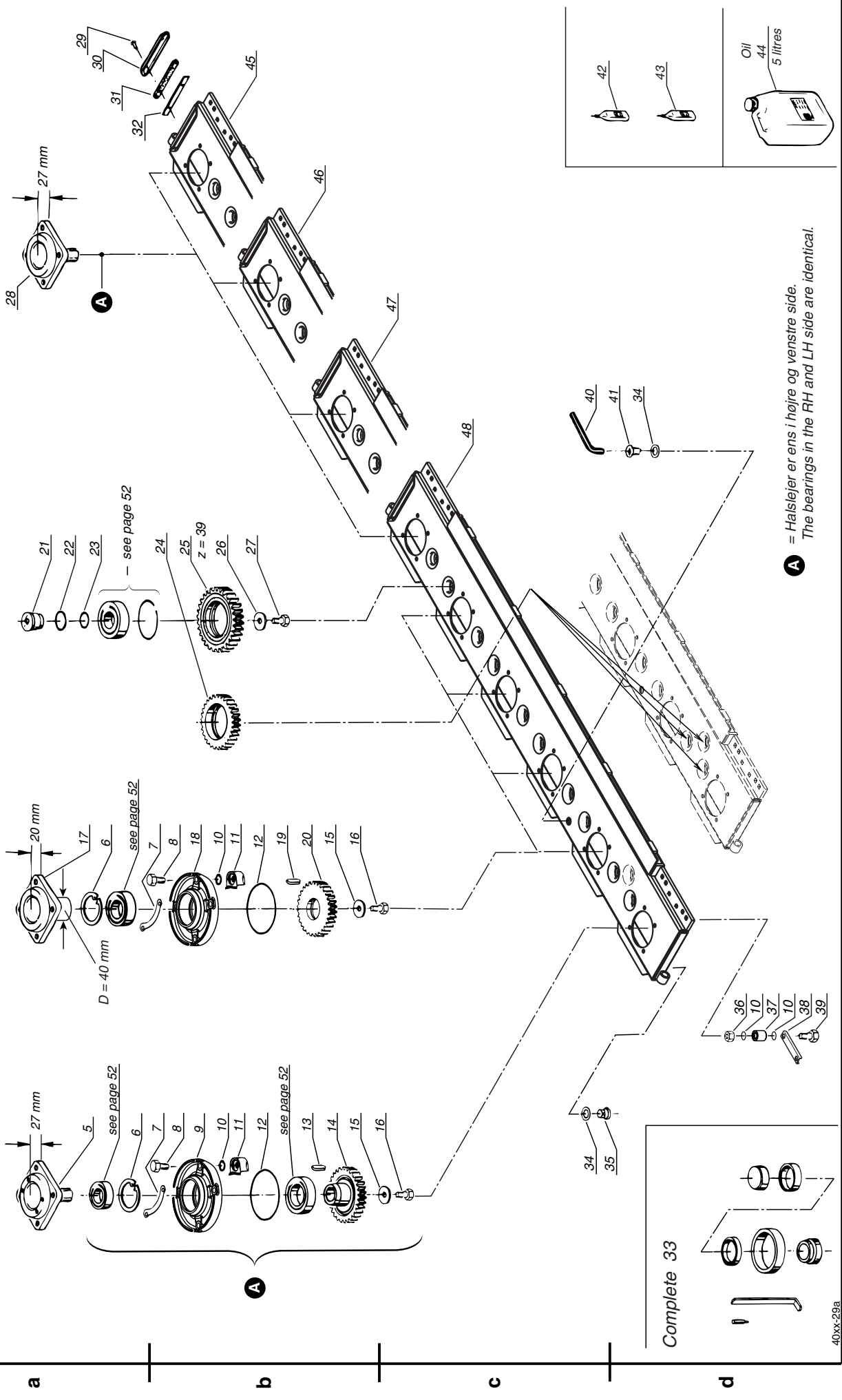
40xx-30a

*) Nr. består af 3 stk./No. consists of 3 pcs./Nr. besteht auf 3 Stück

- see page 44

1 2 3 4 5

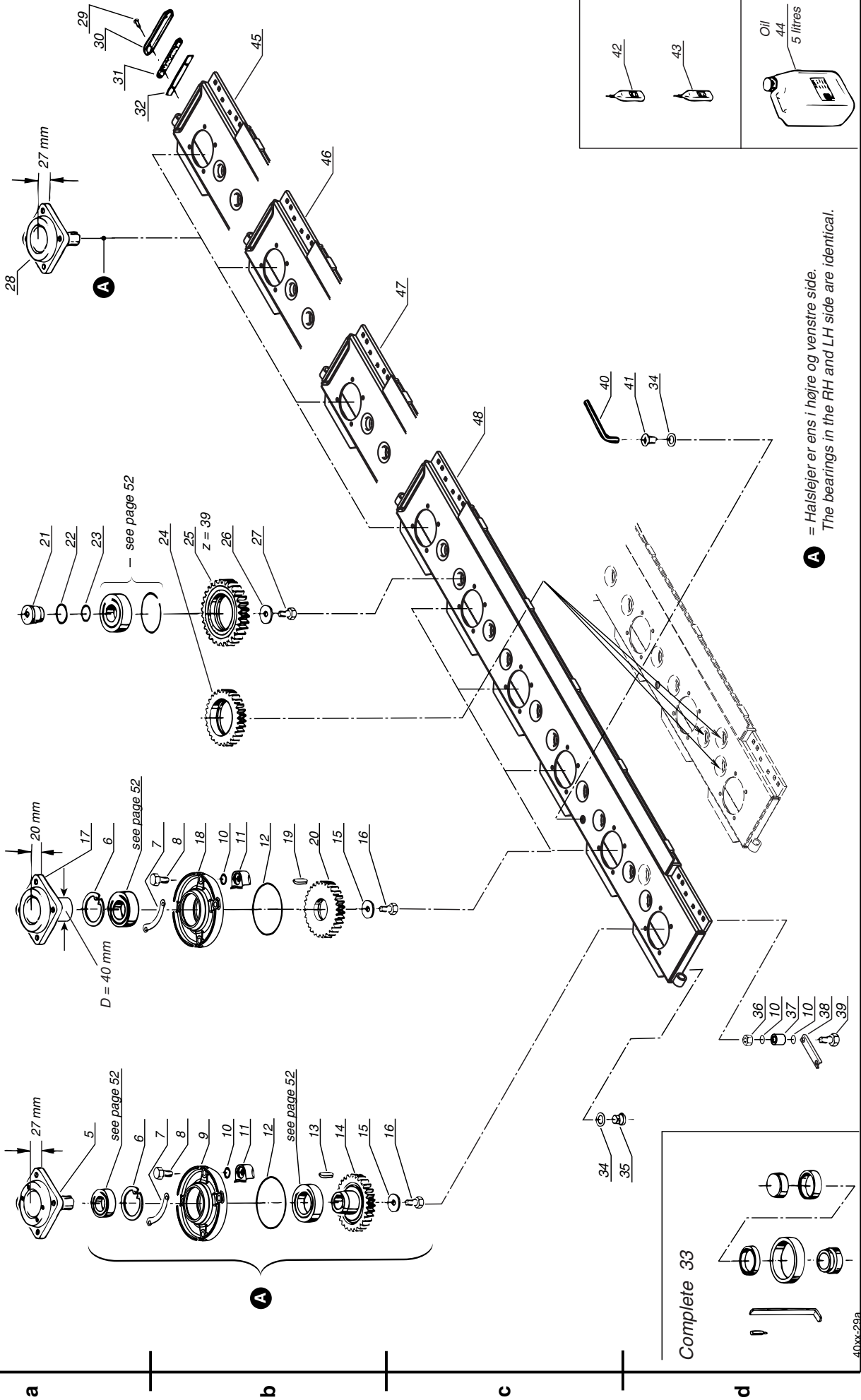
Compl. No.: Model 4024 = 1, Model 4028 - 4028 C = 2, Model 4032 - 4032 C = 3, Model 4036 - 4036 C = 4,



Pos.	Del nr.	Antal / Quantity						Benævnelse	Description	Bemærkninger		Index	Side
		4024	4028	4028C	4032	4032C	4036			4036C	Remarks		
1	KT 55 756 900	1	1	1	1	1	1	6-skivet bjælke komplet	Cutterbar 6 discs complete		a-2	50	
2	KT 55 757 900		1		1			7-skivet bjælke komplet	Cutterbar 7 discs complete		a-3	50	
3	KT 55 758 900			1	1			8-skivet bjælke komplet	Cutterbar 8 discs complete		a-3	50	
4	KT 55 759 900					1	1	9-skivet bjælke komplet	Cutterbar 9 discs complete		a-4	50	
5	KT 55 648 000	1	1	1	1	1	1	Nav komplet	Hub complete		a-1	50	
6	KG 01 130 900							Seegerring	Circlips	B 80-2,5	a-1	50	
7	KT 55 729 100	12	14	14	16	18	18	Låseblik	Lock plate		a-1	50	
8	KG 00 457 361		2	2	2	2	2	Stålsætskrue	Steel set screw	M 12-35	b-1	50	
9	KT 55 645 300	2	2	2	2	2	2	Lejehus	Bearing housing		b-1	50	
10	KT 99 420 109							O-ring	O-ring	10.69/3.53	b-1	50	
11	KT 55 646 100	20	24	24	28	32	32	Møtrik	Nut		b-1	50	
12	KT 99 420 286							O-ring	O-ring	∅ 120.24/3.53	b-1	50	
13	KT 99 354 026		2	2	2	2	2	Pasfeder	Feather key	A 10-8-35	b-1	50	
14	KT 55 640 100	2	2	2	2	2	2	Tandhjul	Gear wheel	z = 31	b-1	50	
15	KT 55 667 000	6	7	7	8	9	9	Skive	Washer		b-1	50	
16	KG 00 473 961							Stålsætskrue	Steel set screw	M 10-16	b-1	50	
17	KT 55 760 000	4	5	5	6	7	7	Nav	Hub		a-2	50	
18	KT 55 752 000	4	5	5	6	7	7	Lejehus	Bearing housing		b-2	50	
19	KT 99 354 122		2	2	2	2	2	Pasfeder	Feather key	B 10-8-16	b-2	50	
20	KT 55 749 000	4	5	5	6	7	7	Tandhjul	Gear wheel	z = 31	b-2	50	
21	KT 55 644 000	10	13	13	14	17	17	Lejetap	Bearing pin		a-3	50	
22	KT 99 420 238							O-ring	O-ring	∅ 37.1-1.6	a-3	50	
23	KT 99 420 125							O-ring	O-ring	34.2/3	a-3	50	
24	KT 55 642 100		3	3	3	3	3	Tandhjul	Gear wheel	z = 32	b-3	50	
25	KT 55 641 100	10	10	10	14	14	14	Tandhjul	Gear wheel	z = 34	b-3	50	
26	KT 55 670 000	10	13	13	14	17	17	Skive	Washer		b-3	50	
27	KG 00 476 261							Stålsætskrue	Steel set screw	M 12-20	b-3	50	
28	KT 55 681 000	1	1	1	1	1	1	Nav højre	Hub RH		a-4	50	
29	KG 00 542 161							Cylinderskrue	Cap screw	M 5-16	a-5	50	
30	KT 55 649 000	1	1	1	1	1	1	Dæksel	Cover		a-5	50	
31	KT 55 651 000	1	1	1	1	1	1	Pakning	Gasket		a-5	50	
32	KT 55 650 000	1	1	1	1	1	1	Lap	Patch		a-5	50	
33	KT 55 695 100	1	1	1	1	1	1	Værktøjsæt for bjælke	Tool set for cutterbar		d-1	50	
34	KT 99 462 718							Kobberskive	Copper washer	∅ 16/∅20-1	c-1	50	
35	KT 99 458 109							Rørprop	Pipe plug	M 16-1.5	c-1	50	
36	KT 99 307 863	4	4	4	4	4	4	Stålmøtrik	Steel nut	M 12	d-2	50	
37	KT 55 766 000	2	2	2	2	2	2	Afstandsboøsning	Spacer bushing		d-2	50	
38	KT 55 767 000							Låseblik	Lock plate		d-2	50	
39	KT 99 302 819							Stålbolt	Steel bolt		d-2	50	
40	KT 99 458 465							Unbrakonøgle	Allen key	M 8	c-4	50	

1 2 3 4 5

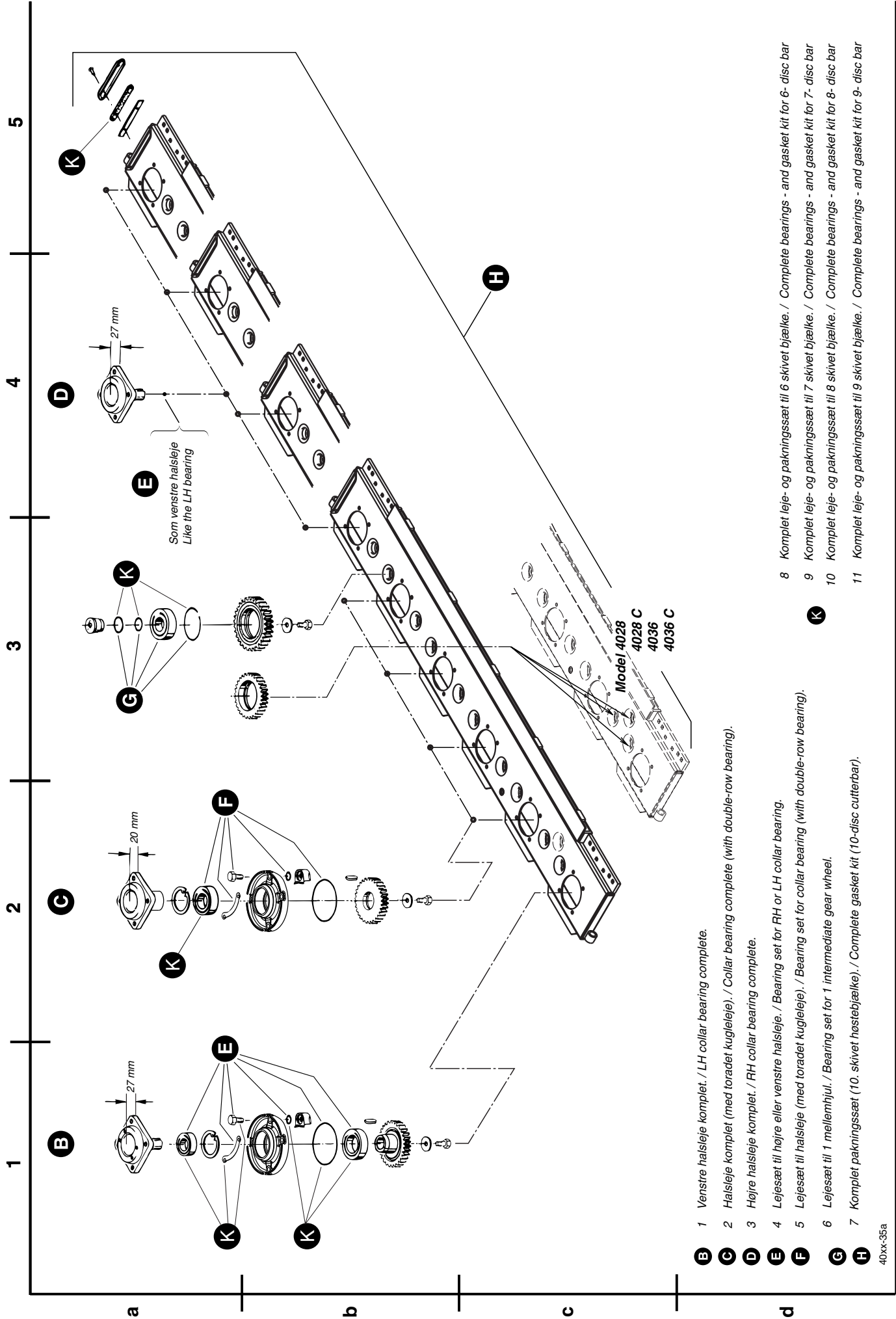
Compl. No.: Model 4024 = 1, Model 4028 - 4028 C = 2, Model 4032 - 4032 C = 3, Model 4036 - 4036 C = 4,



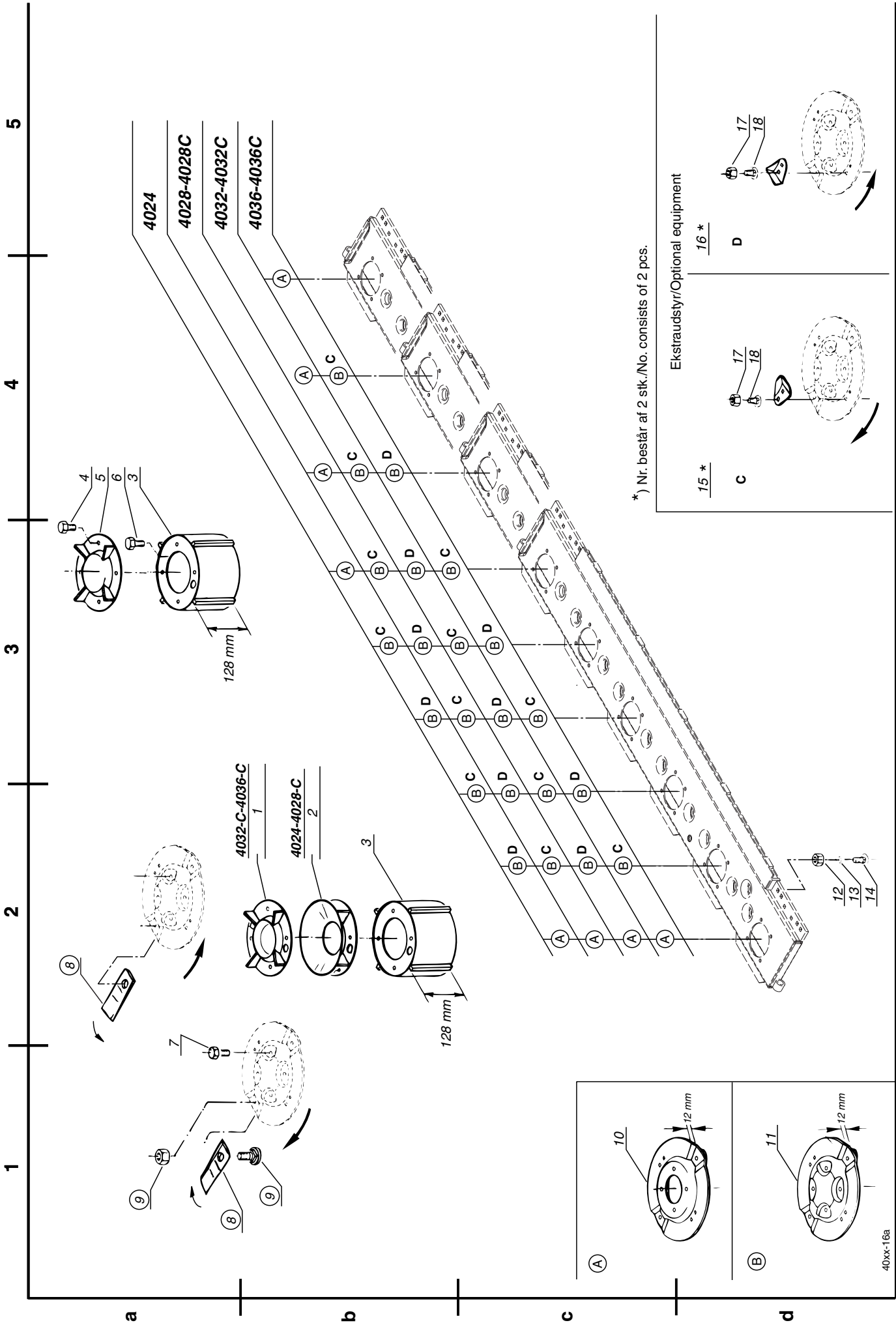
A = Haislejer er ens i højre og venstre side.
The bearings in the RH and LH side are identical.

Complete 33

40x29A



- B** Venstre halsleje komplet. / LH collar bearing complete.
- C** Halsleje komplet (med toradet kugleleje). / Collar bearing complete (with double-row bearing).
- D** Højre halsleje komplet. / RH collar bearing complete.
- E** Lejesæt til højre eller venstre halsleje. / Bearing set for RH or LH collar bearing.
- F** Lejesæt til halsleje (med toradet kugleleje). / Bearing set for collar bearing (with double-row bearing).
- G** Lejesæt til 1 mellemhjul. / Bearing set for 1 intermediate gear wheel.
- H** Komplet pakningssæt (10. skivet høstbjælke). / Complete gasket kit (10-disc cutterbar).
- K** Komplet leje- og pakningssæt til 6 skivet bjælke. / Complete bearings - and gasket kit for 6-disc bar
- K** Komplet leje- og pakningssæt til 7 skivet bjælke. / Complete bearings - and gasket kit for 7-disc bar
- K** Komplet leje- og pakningssæt til 8 skivet bjælke. / Complete bearings - and gasket kit for 8-disc bar
- K** Komplet leje- og pakningssæt til 9 skivet bjælke. / Complete bearings - and gasket kit for 9-disc bar






*) Nr. består af 2 stk./No. consists of 2 pcs.

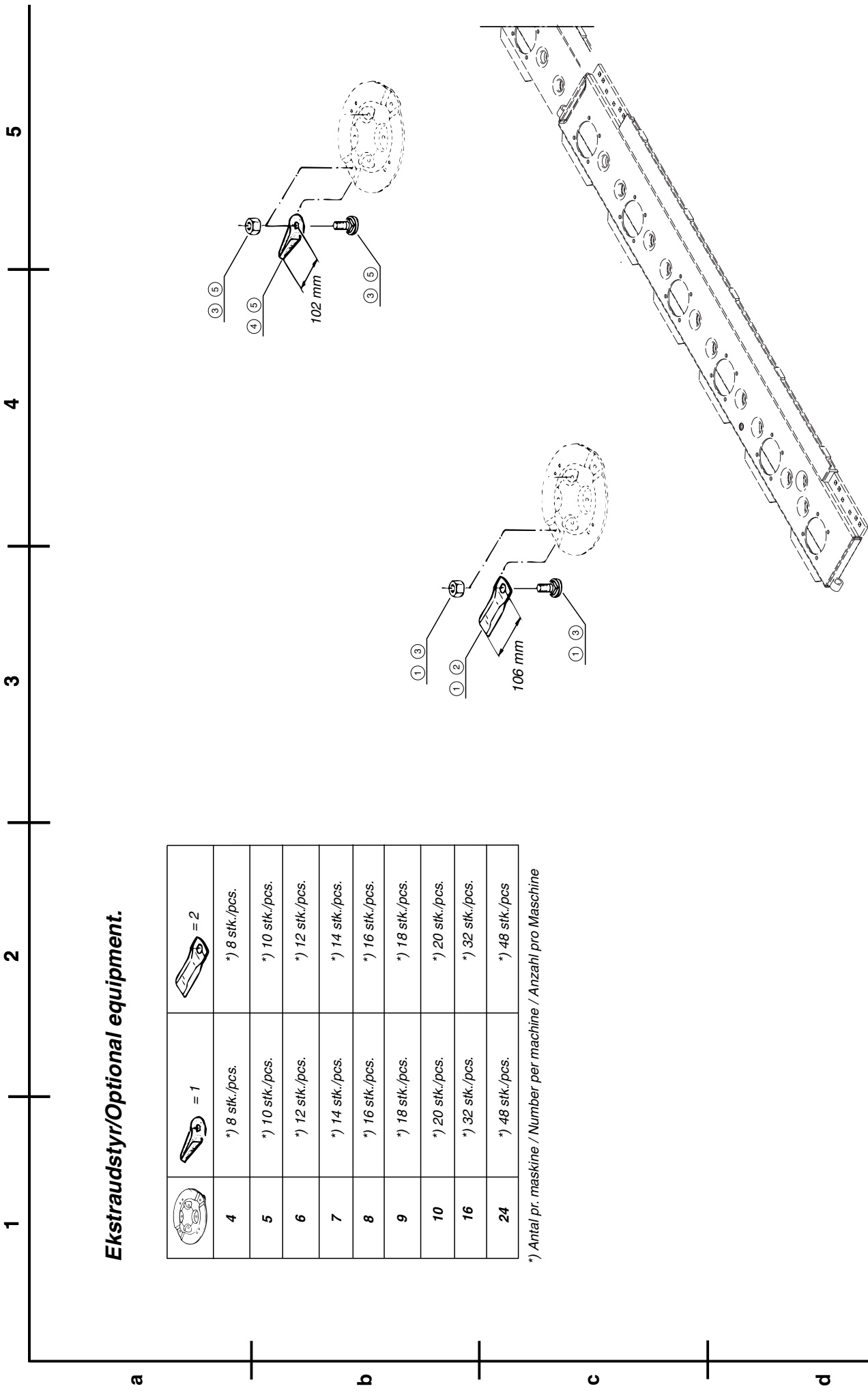
Ekstraudstyr/Optional equipment

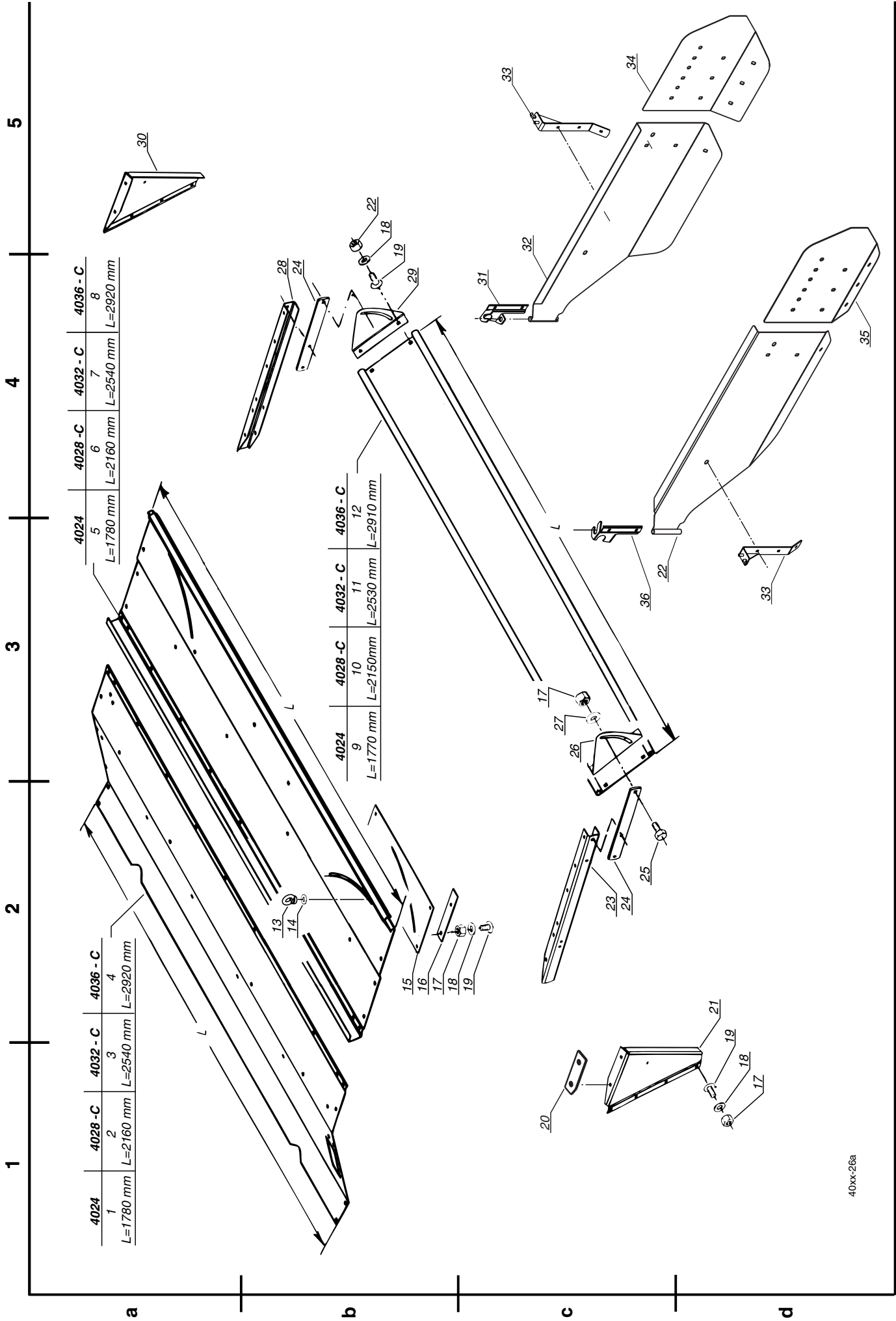
15 *	16 *
C	D

Ekstraustyrr/Optional equipment.

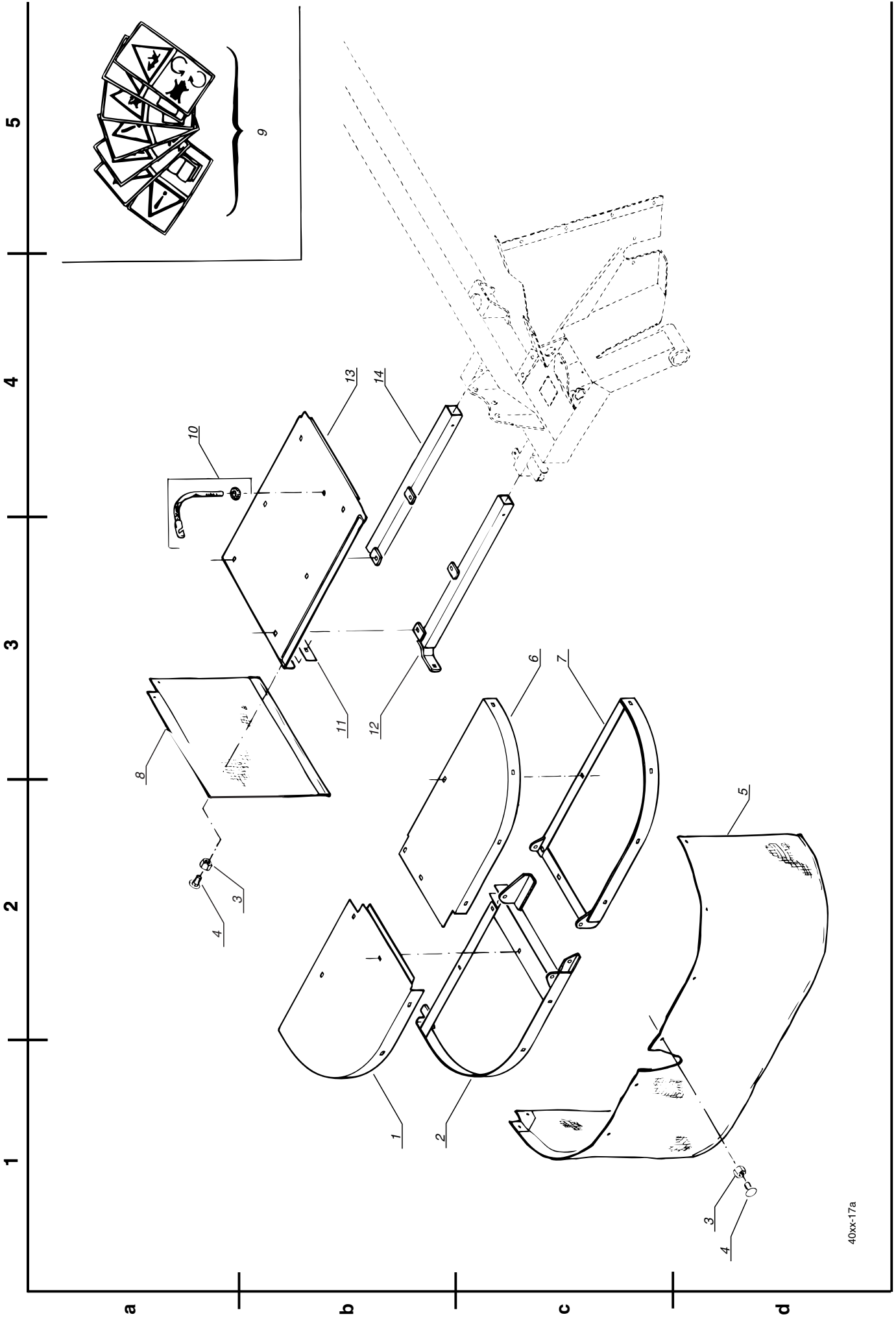
			= 2
4	*) 8 stk./pcs.	*) 8 stk./pcs.	*) 8 stk./pcs.
5	*) 10 stk./pcs.	*) 10 stk./pcs.	*) 10 stk./pcs.
6	*) 12 stk./pcs.	*) 12 stk./pcs.	*) 12 stk./pcs.
7	*) 14 stk./pcs.	*) 14 stk./pcs.	*) 14 stk./pcs.
8	*) 16 stk./pcs.	*) 16 stk./pcs.	*) 16 stk./pcs.
9	*) 18 stk./pcs.	*) 18 stk./pcs.	*) 18 stk./pcs.
10	*) 20 stk./pcs.	*) 20 stk./pcs.	*) 20 stk./pcs.
16	*) 32 stk./pcs.	*) 32 stk./pcs.	*) 32 stk./pcs.
24	*) 48 stk./pcs.	*) 48 stk./pcs.	*) 48 stk./pcs.

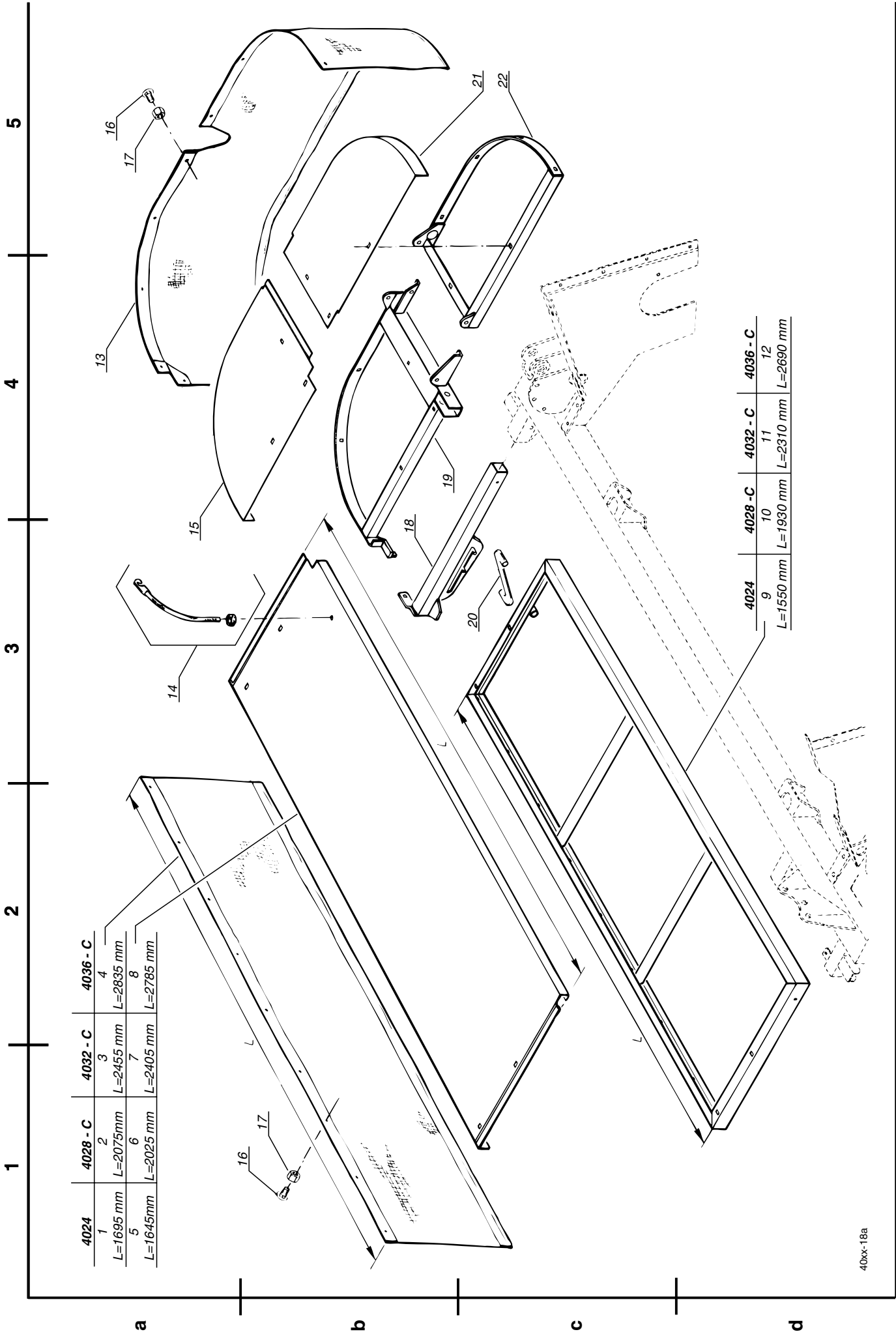
*) Antal pr. maskine / Number per machine / Anzahl pro Maschine





Pos.	Del nr.	Antal / Quantity						Benævnelse	Description	Bemærkninger		Index	Side
		4024	4028	4028C	4032	4032C	4036			4036C	Remarks		
1	KT 69 825 000	1						Overplade	Upper plate		a-1	60	
2	KT 69 795 000		1					Overplade	Upper plate		a-1	60	
3	KT 69 762 000			1				Overplade	Upper plate		a-1	60	
4	KT 69 828 000				1			Overplade	Upper plate		a-2	60	
5	KT 70 469 000	1						Plade	Plate		a-3	60	
6	KT 70 470 000		1					Plade	Plate		a-4	60	
7	KT 70 461 000			1				Plade	Plate		a-4	60	
8	KT 70 471 000				1			Plade	Plate		a-4	60	
9	KT 69 831 100	1						Plade	Plate		b-3	60	
10	KT 69 833 100		1					Plade	Plate		b-3	60	
11	KT 69 761 100			1				Plade	Plate		b-3	60	
12	KT 69 835 100				1			Plade	Plate		b-4	60	
13	KG 01 094 161							Ringmøtrik	Ring nut	M 12	b-2	60	
14	KT 39 174 000	2	2	2	2	2	2	Skive	Washer		b-2	60	
15	KT 70 460 000	2	2	2	2	2	2	Plade	Plate		b-2	60	
16	KT 69 790 000	2	2	2	2	2	2	Lap	Patch		b-2	60	
17	KG 01 064 161							Låsemøtrik	Lock nut	M 10	b-2	60	
18	KG 01 267 461							Skive	Washer	M 10	b-2	60	
19	KT 45 432 000							Brædebolt	Coach bolt	M 10-19	c-2	60	
20	KT 70 242 000	2	2	2	2	2	2	Plade	Plate		c-1	60	
21	KT 70 464 000	1	1	1	1	1	1	Sideplade venstre	Side plate LH		d-2	60	
22	KT 69 613 000	1	1	1	1	1	1	Deflektorplade venstre	Deflector plate LH		c-3	60	
23	KT 70 462 000	1	1	1	1	1	1	Profil venstre	Profile LH		c-2	60	
24	KT 69 772 000	2	2	2	2	2	2	Beslag	Bracket		c-2	60	
25	KT 56 166 000							Brædebolt	Coach bolt	M 12-35	c-2	60	
26	KT 69 755 000	1	1	1	1	1	1	Beslag venstre	Bracket LH		c-3	60	
27	KT 56 271 000	2	2	2	2	2	2	Skive	Washer		c-3	60	
28	KT 70 463 000	1	1	1	1	1	1	Profil højre	Profile RH		b-4	60	
29	KT 69 754 000	1	1	1	1	1	1	Beslag højre	Bracket RH		b-4	60	
30	KT 70 465 000	1	1	1	1	1	1	Sideplade højre	Side plate RH		a-5	60	
31	KT 70 256 000	1	1	1	1	1	1	Holder højre	Clamp RH		c-4	60	
32	KT 69 615 000	1	1	1	1	1	1	Deflektorplade højre	Deflector plate RH		c-4	60	
33	KT 70 254 000	2	2	2	2	2	2	Beslag	Bracket		c-5	60	
34	KT 69 616 000	1	1	1	1	1	1	Plade højre	Plate RH		c-5	60	
35	KT 69 614 000	1	1	1	1	1	1	Plade højre	Plate RH		d-4	60	
36	KT 70 255 000	1	1	1	1	1	1	Holder venstre	Clamp LH		c-3	60	





4024	4028 - C	4032 - C	4036 - C
1	2	3	4
L=1695 mm	L=2075mm	L=2455 mm	L=2835 mm
5	6	7	8
L=1645mm	L=2025 mm	L=2405 mm	L=2785 mm

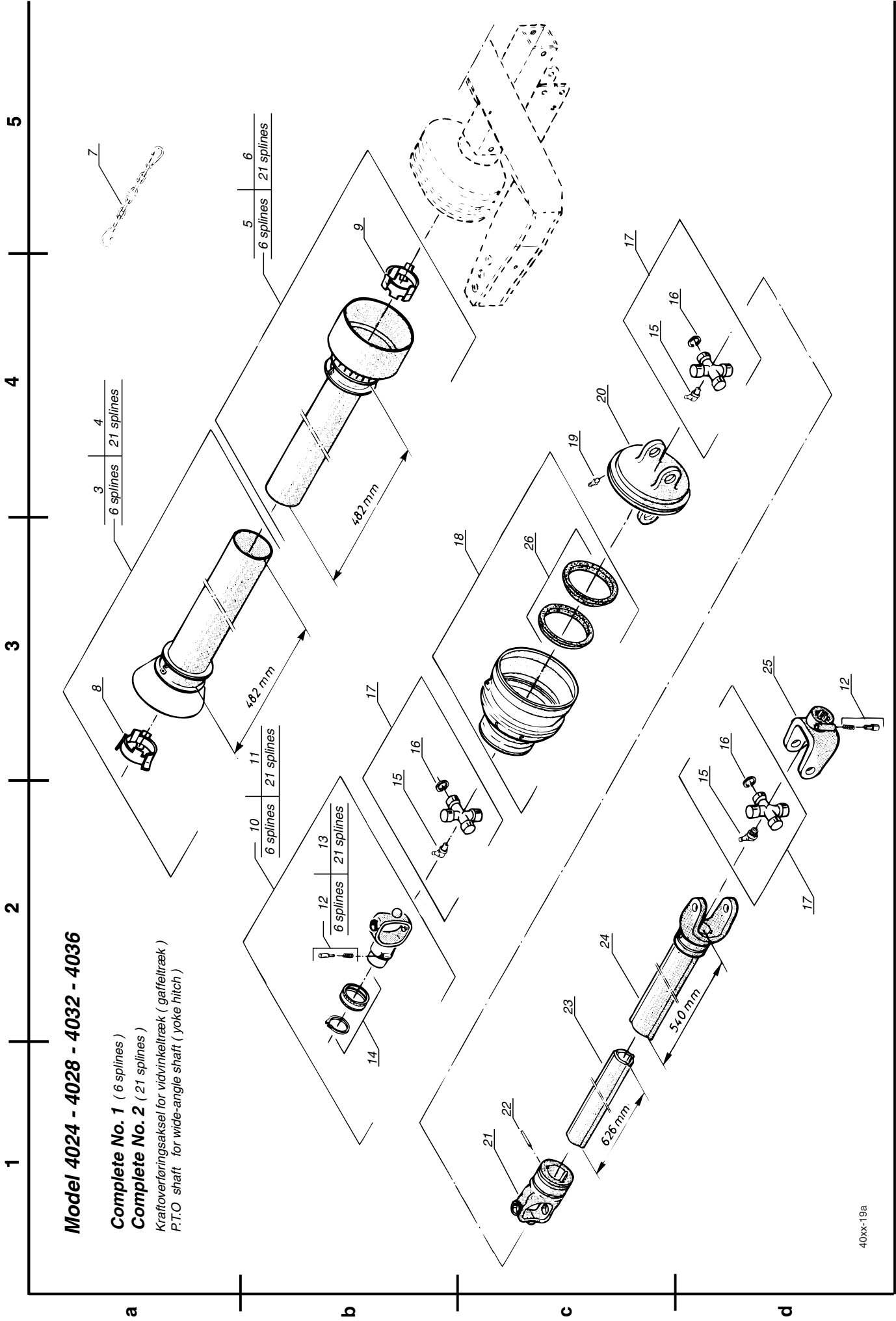
4024	4028 - C	4032 - C	4036 - C
9	10	11	12
L=1550 mm	L=1930 mm	L=2310 mm	L=2690 mm

Model 4024 - 4028 - 4032 - 4036

Complete No. 1 (6 splines)

Complete No. 2 (21 splines)

Kraftoverføringsaksel for vidvinkeltræk (gaffeltræk)
 P.T.O shaft for wide-angle shaft (yoke hitch)



Pos. No.	Del nr. Part No.	Antal / Quantity						Benævnelse	Description	Bemærkninger		Index Pos.	Side Page
		4024	4028	4028C	4032	4032C	4036			4036C	Remarks		
1	KT 99 240 279	1	1		1			Kraftoverføringsaksel komplet	PTO shaft complete		a-1	66	
2	KT 99 240 339	1	1		1			Kraftoverføringsaksel komplet	PTO shaft complete	L = 482 mm	a-1	66	
3	KT 99 241 337	1	1		1			Udv. beskyttelsesrør	Outer protection tube	L = 482 mm	a-4	66	
4	KT 99 242 388	1	1		1			Udv. beskyttelsesrør	Outer protection tube	L = 482 mm	a-4	66	
5	KT 99 241 338	1	1		1			Indv. beskyttelsesrør	Inner protection tube	L = 482 mm	b-5	66	
6	KT 99 242 389	1	1		1			Indv. beskyttelsesrør	Inner protection tube	L = 482 mm	b-5	66	
7	KT 99 241 293	3	3		3			Kæde komplet	Chain complete		a-5	66	
8	KT 99 242 212	1	1		1			Lejering	Bearing ring		a-3	66	
9	KT 99 242 214	1	1		1			Lejering	Bearing ring		b-5	66	
10	KT 99 242 231	1	1		1			Gaffel med kuglelås	Yoke with ball catch		b-2	66	
11	KT 99 242 224	1	1		1			Gaffel med kuglelås	Yoke with ball catch		b-3	66	
12	KT 99 241 889	2	2		2			Snapiås	Snap lock		b-2	66	
13	KT 99 241 402	1	1		1			Snapiås komplet	Snap lock complete		b-2	66	
14	KT 99 241 328	1	1		1			Ring komplet	Ring komplet		b-1	66	
15	KT 99 417 032							Smørenippel	Grease nipple	M 8-90°	b-3	66	
16	KG 01 127 000							Seegerring	Circlips	B 30-1.2	b-3	66	
17	KT 99 242 230	2	2		2			Kryds komplet	Cross complete		b-3	66	
18	KT 99 242 226	1	1		1			Beskyttelseskærm	Protection guard		c-3	66	
19	KT 99 417 025							Smørenippel	Grease nipple	M 6 Type 1	c-4	66	
20	KT 99 242 689	1	1		1			Centerstykke	Centre piece		c-4	66	
21	KT 99 242 208	1	1		1			Gaffel	Yoke		c-1	66	
22	KG 01 194 100							Rørstift	Pin	ø 10-50	c-1	66	
23	KT 99 242 085	1	1		1			Indv. profilrør	Inner profile tube	L = 626 mm	c-2	66	
24	KT 99 241 336	1	1		1			Udv. profilrør med gaffel	Outer profile tube with yoke		c-2	66	
25	KT 99 242 280	1	1		1			Snapiåsgaffel	Snap lock yoke		d-3	66	
26	KT 99 242 691	1	1		1			Styrering	Guide ring		c-3	66	

Model 4024 - 4028 - *)4028C - 4032 - *)4032C - 4036 - *)4036C

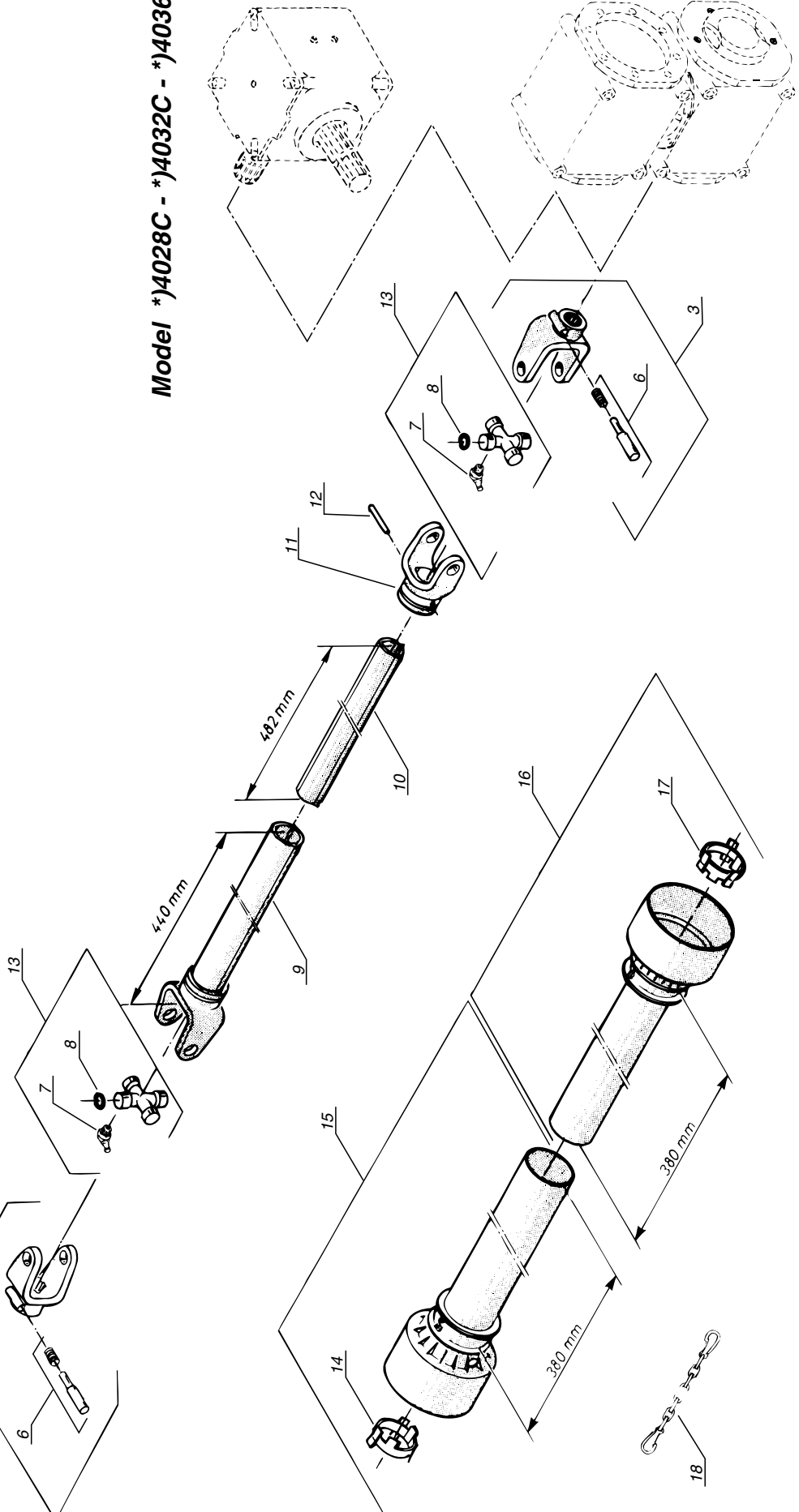
Complete No. 1 (21 splines)

Complete No. 2 (6 splines)

Kraftoverføringsaksel for svingtræk.
P.T.O shaft for swivel hitch.

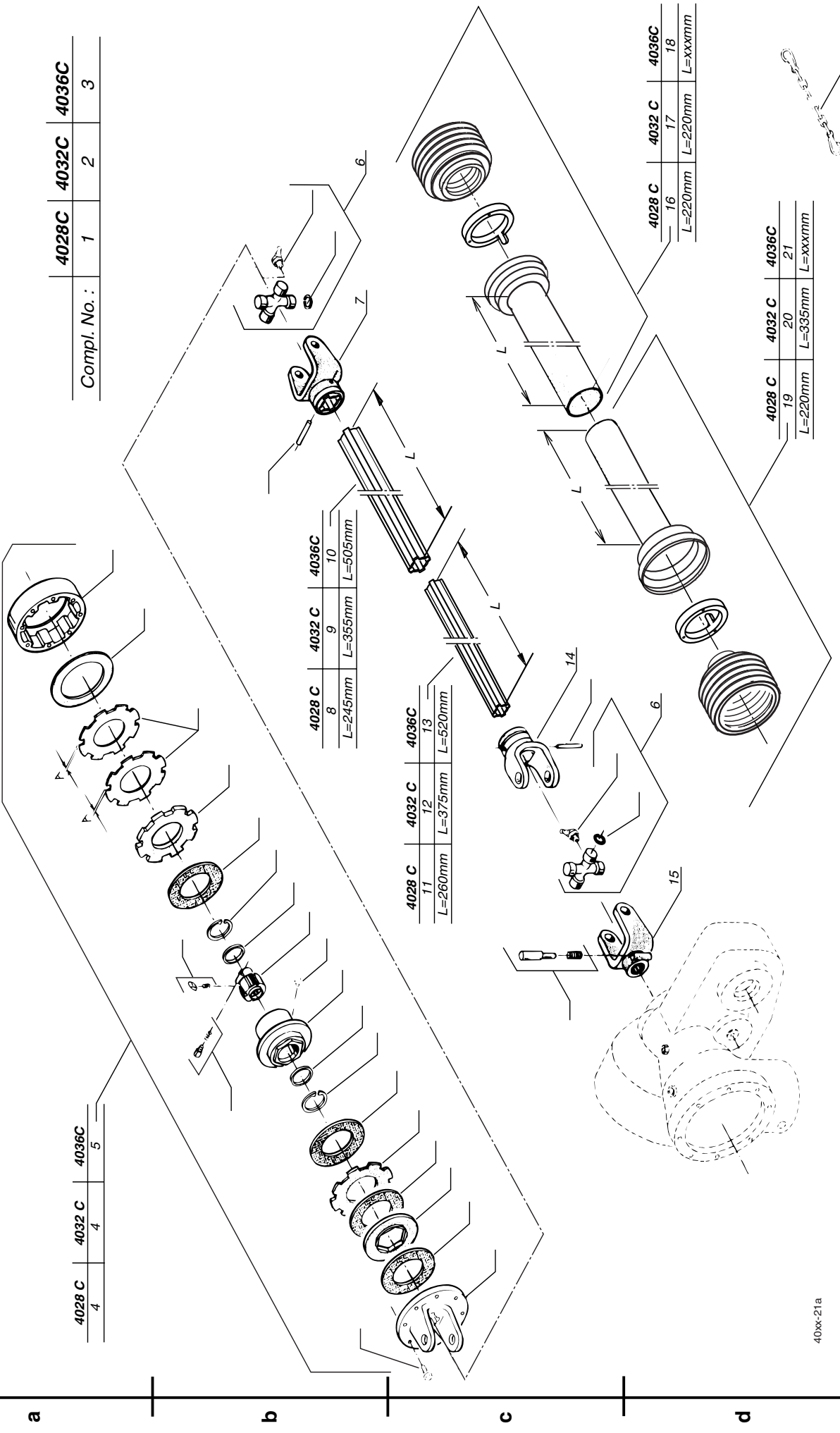
Model *)4028C - *)4032C - *)4036C

3	4	5
6 splines	8 splines	21 splines



*) Til model 4028C, 4032C og 4036C anvendes akslen med 6 splines også ved vinkelgearet under trækstangen.
For Model 4028C and 4032C the shaft with 6 splines is also used under the drawbar of the machine.

1 2 3 4 5



4028 C		4032 C		4036 C	
4	4	4	4	5	5
Compl. No.:					
1		2		3	

4028 C	4032 C	4036 C
4	4	5

4028 C	4032 C	4036 C
8	9	10
L=245mm	L=355mm	L=505mm

4028 C	4032 C	4036 C
11	12	13
L=260mm	L=375mm	L=520mm

4028 C	4032 C	4036 C
16	17	18
L=220mm	L=220mm	L=xxxmm

4028 C	4032 C	4036 C
19	20	21
L=220mm	L=335mm	L=xxxmm

Model 4024 - 4028 - 4032 - 4036

5

4

3

2

1

a

b

c

d

1200 Nm	1450 Nm	900 Nm
1	2	3

1200 Nm	1450 Nm	900 Nm
7	8	8
7	8	12

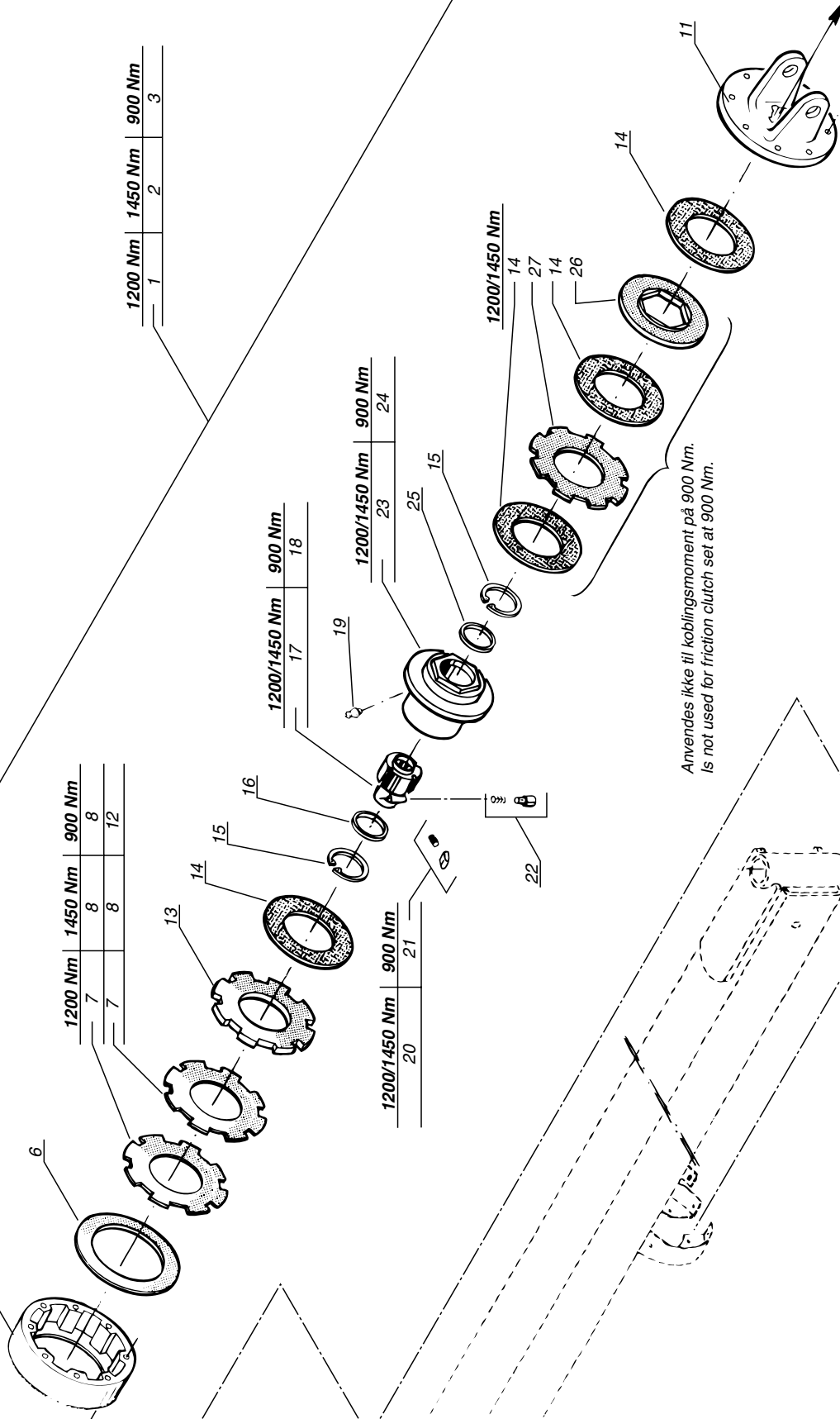
1200/1450 Nm	900 Nm
17	18

1200/1450 Nm	900 Nm
23	24

1200/1450 Nm	900 Nm
20	21

1200/1450 Nm
14

1200/1450 Nm	900 Nm
9	10



Anvendes ikke til koblingsmoment på 900 Nm.
Is not used for friction clutch set at 900 Nm.

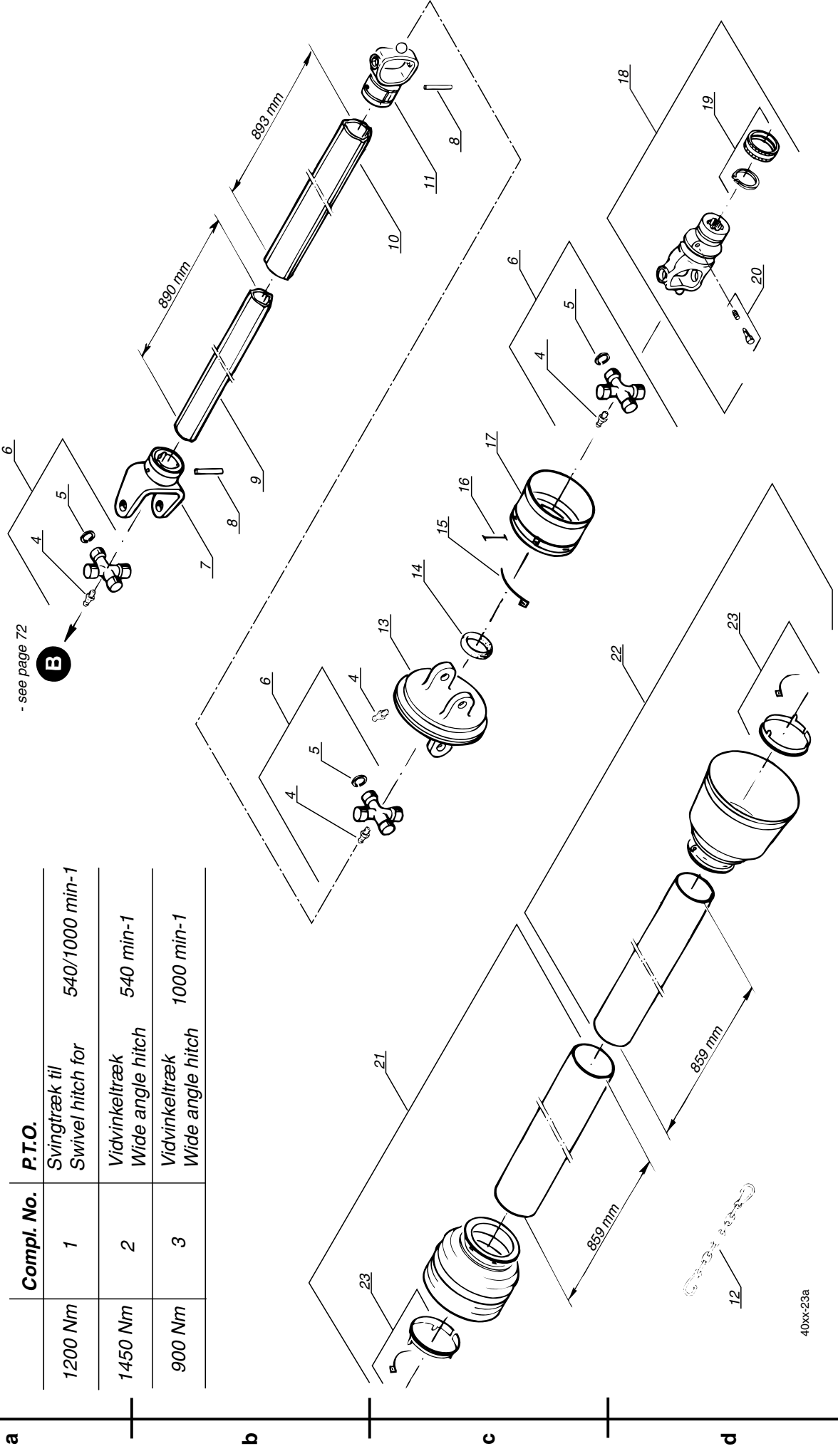
- see page 74



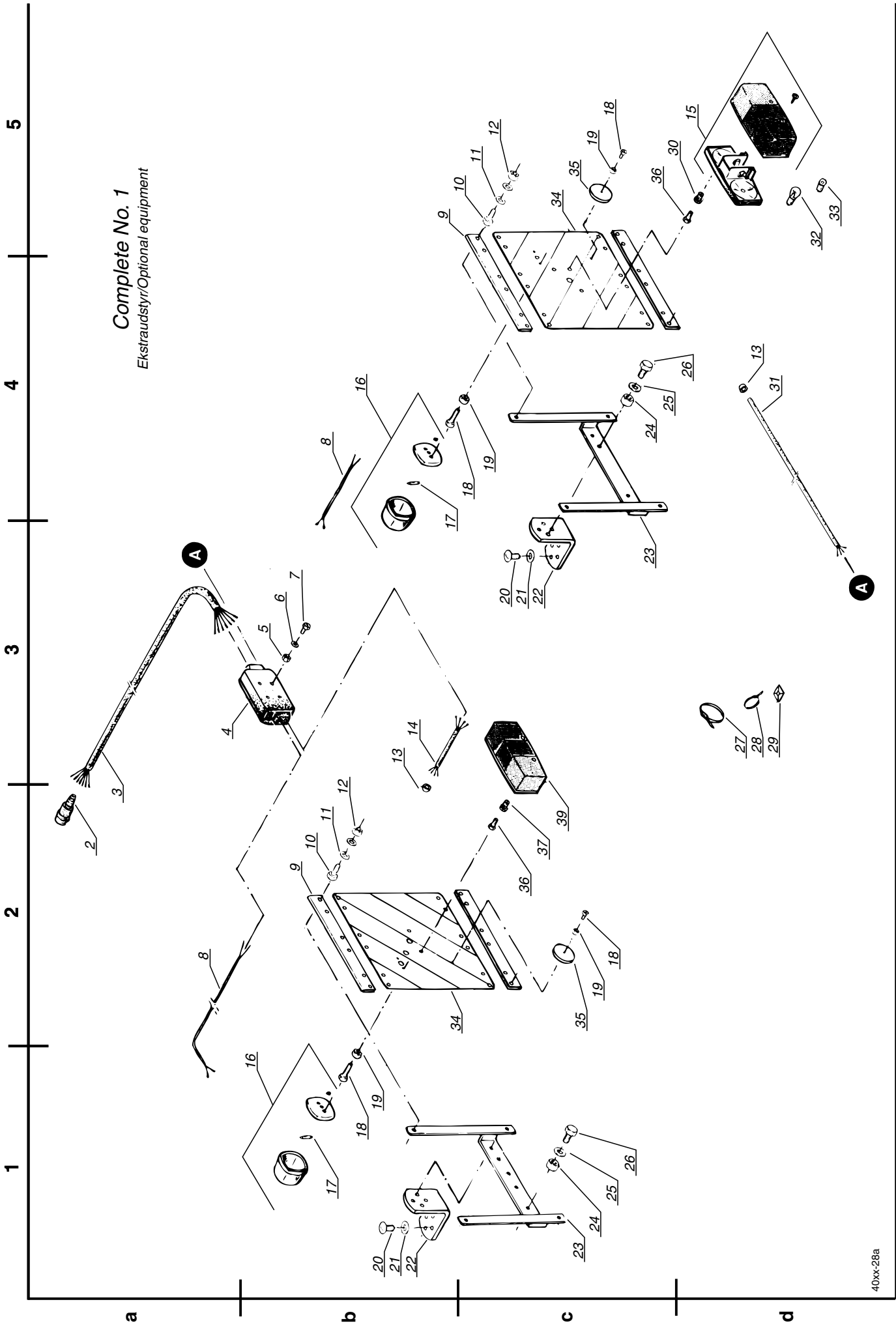
Pos. No.	Del nr. Part No.	Antal / Quantity						Benævnelse	Description	Bemærkninger		Index Pos.	Side Page
		4024	4028	4028C	4032	4032C	4036			4036C	Remarks		
1	KT 99 240 924	1	1		1			Friktionskobling komplet	Friction clutch complete	1200 Nm	b-4	72	
2	KT 99 240 919	1	1		1			Friktionskobling komplet	Friction clutch complete	1450Nm	b-4	72	
3	KT 99 240 935						1	Friktionskobling komplet	Friction clutch complete	900 Nm	b-5	72	
4	KT 99 242 377	1	1		1			Koblingshus	Clutch housing	1200/1450 Nm	a-1	72	
5	KT 99 242 342						1	Koblingshus	Clutch housing	900 Nm	a-2	72	
6	KT 99 242 341	1	1		1			Skive	Washer	0.8 mm	a-2	72	
7	KT 99 242 355	2	2		2			Fjeder-skive	Spring washer	2.5 mm - 1200 Nm	a-2	72	
8	KT 99 242 349	2	2		2			Fjeder-skive	Spring washer	3.0 mm - 1450 Nm	a-2	72	
9	KG 00 594 600							Cylinderskrue	Cap screw	M 8-25	d-2	72	
10	KG 00 594 500							Cylinderskrue	Cap screw	M 8-20	d-2	72	
11	KT 99 242 356	1	1		1			Flange-gaffel	Flanged yoke		c-5	72	
12	KT 99 242 338						1	Skive	Washer	900 Nm	b-3	72	
13	KT 99 242 335	1	1		1			Skive	Washer	1200 Nm / 1450 Nm	b-2	72	
14	KT 99 242 326	4	4		4			Friktionsplade	Friction plate		b-2	72	
15	KT 99 241 448	2	2		2			Seegerring	Circlips		b-3	72	
16	KT 99 241 333	1	1		1			Ring	Ring		b-3	72	
17	KT 99 241 392	1	1		1			Nav	Hub	1200 Nm / 1450 Nm	b-3	72	
18	KT 99 241 426							Nav	Hub	900 Nm	b-3	72	
19	KT 99 417 025							Smørenippel	Grease nipple	M 6	b-3	72	
20	KT 99 241 393	1	1		1			Pal komplet	Latch, complete	1200 Nm / 1450 Nm	c-2	72	
21	KT 99 241 425						1	Pal komplet	Latch, complete	900 Nm	c-2	72	
22	KT 99 241 889	1	1		1			Snaplås	Snap lock		c-2	72	
23	KT 99 241 330	1	1		1			Flangenav	Flanged hub	1200 Nm / 1450 Nm	c-4	72	
24	KT 99 241 339						1	Flangenav	Flanged hub	900 Nm	c-4	72	
25	KT 99 241 329						1	Ring	Ring		c-4	72	
26	KT 99 242 222	1	1		1			Plade	Plate	1200 Nm / 1450 Nm	c-4	72	
27	KT 99 242 375	1	1		1			Indv. plade	Inner plate	1200 Nm / 1450 Nm	c-4	72	

Model 4024 - 4028 - 4032 - 4036

	Compl. No.	P.T.O.
1200 Nm	1	Svingtræk til Swivel hitch for 540/1000 min-1
1450 Nm	2	Vidvinkeltæk Wide angle hitch 540 min-1
900 Nm	3	Vidvinkeltæk Wide angle hitch 1000 min-1



Complete No. 1
Ekstraudstyr/Optional equipment

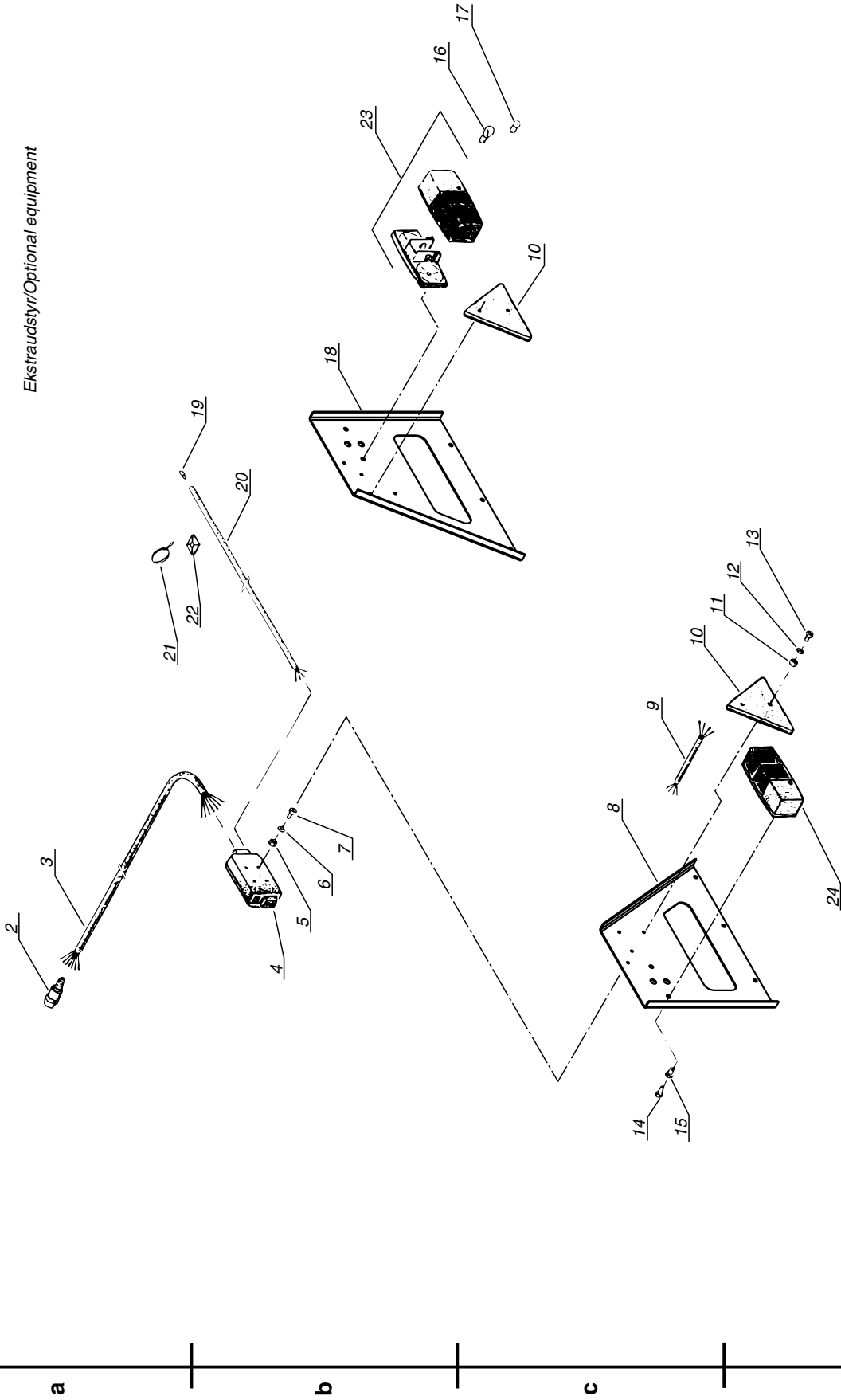


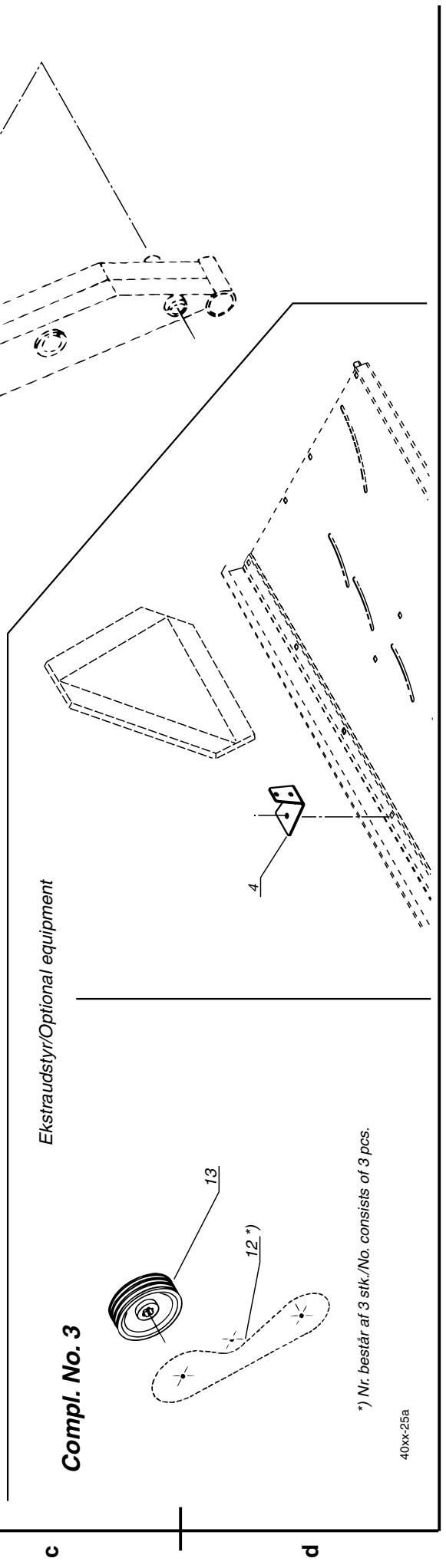
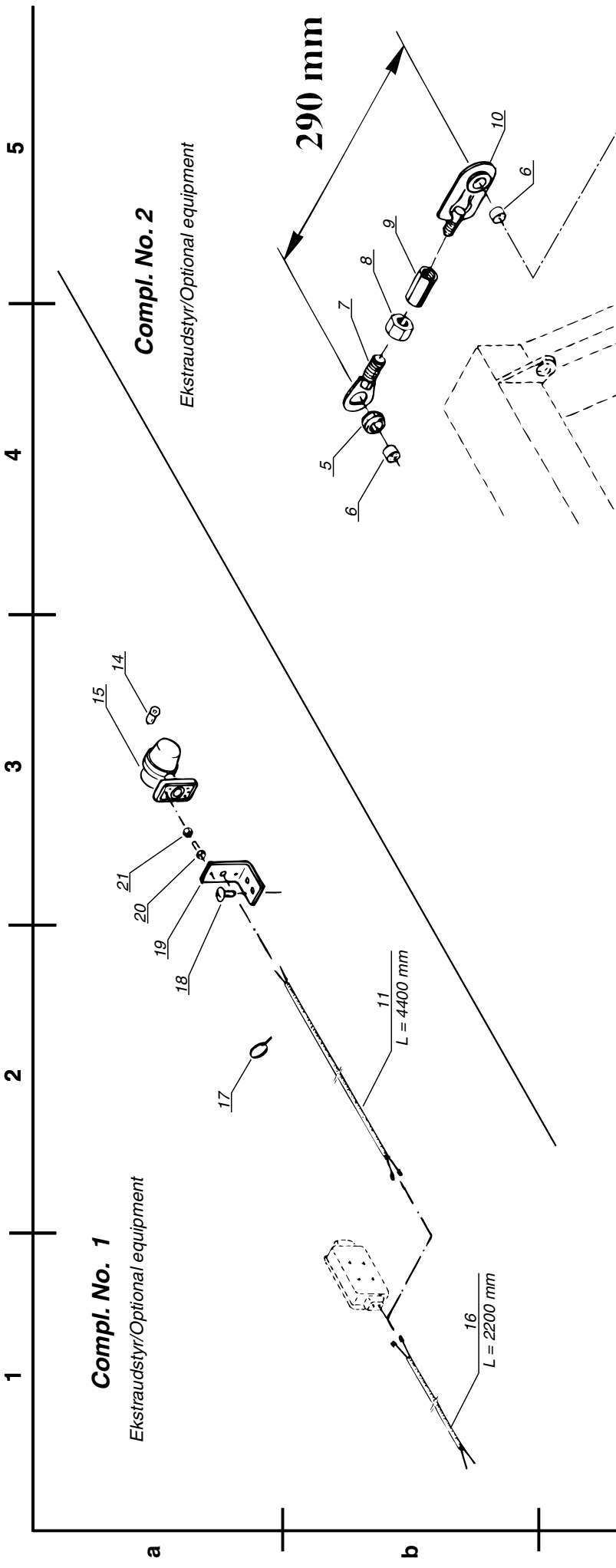
Pos.	Del nr.	Antal / Quantity						Benævnelse	Description	Bemærkninger		Index	Side
		4024	4028	4028C	4032	4032C	4036			4036C	Remarks		
1	KT 68 794 100	1	1	1	1	1	1	Lysanlæg komplet	Lighting kit complete		a-5	76	
2	KT 99 478 196	1	1	1	1	1	1	Stik 7 poler	7-pole connector		a-2	76	
3	KT 68 797 000	1	1	1	1	1	1	Kabel	Cable		a-3	76	
4	KT 99 478 301	1	1	1	1	1	1	Ledningssamledåse	Cable contact box		a-3	76	
5	KG 01 067 161							Låsemøtrik	Lock nut	M 4	b-3	76	
6	KT 99 333 005							Plan skive	Face chuck	ø 8.4/ø18-1.25	b-3	76	
7	KG 00 699 663							Maskinskrue	Machine screw	M 4-16	b-3	76	
8	KT 67 431 000	2	2	2	2	2	2	Kabel	Cable		a-2	76	
9	KT 67 421 000	4	4	4	4	4	4	Skinne	Rail		b-2	76	
10	KG 00 472 261							Stålsætskrue	Steel set screw	M 8-30	b-2	76	
11	KG 01 267 361							Skive	Washer	M 8	b-2	76	
12	KG 01 064 061							Låsemøtrik	Lock nut	M 8	b-3	76	
13	KT 99 478 237							Gennemføring	Cable entry	ø 23	b-3	76	
14	KT 68 799 100	1	1	1	1	1	1	Kabel	Cable		b-3	76	
15	KT 99 474 335							Baglygte højre	Rear light RH		d-5	76	
16	KT 99 474 330							Positionsligte	Side light		b-4	76	
17	KT 99 477 136							Pære	Bulb	12 V 5W	b-4	76	
18	KG 00 701 163							Maskinskrue	Machine screw	M 5-16	b-4	76	
19	KG 01 063 861							Låsemøtrik	Lock nut	M 5	b-4	76	
20	KT 33 353 000							Selvskærende skrue	Self-cutting screw	M 10-25	c-3	76	
21	KG 01 267 461							Skive	Washer	M 10-25	c-3	76	
22	KT 69 289 000	2	2	2	2	2	2	Beslag	Bracket		c-3	76	
23	KT 67 511 000	2	2	2	2	2	2	Ramme	Frame		c-1	76	
24	KG 01 064 261							Låsemøtrik	Lock nut	M 12	c-1	76	
25	KG 01 267 561							Skive	Washer	M 12	c-1	76	
26	KG 00 476 661							Stålsætskrue	Steel set screw	M 12-35	c-1	76	
27	KT 99 478 390							Ledningsrem	Cable belt	L = 262 mm	d-3	76	
28	KT 99 478 389							Ledningsrem	Cable belt	L = 140 mm	d-3	76	
29	KT 99 478 395							Monteringsplade	Plate		d-3	76	
30	KT 99 450 725							Blindmøtrik	Dummy nut	M 5	c-5	76	
31	KT 68 798 100	1	1	1	1	1	1	Kabel	Cable		d-4	76	
32	KT 99 477 138							Pære	Bulb	12 V 21W	d-5	76	
33	KT 99 477 137							Pære	Bulb	12 V 10W	d-5	76	
34	KT 67 420 000	2	2	2	2	2	2	Advarselstavle	Marker board		c-5	76	
35	KT 99 458 346	2	2	2	2	2	2	Rød refleks	Red reflex	ø 68	c-5	76	
36	KG 00 701 363							Maskinskrue	Machine screw	M 5-25	c-5	76	

1 2 3 4 5

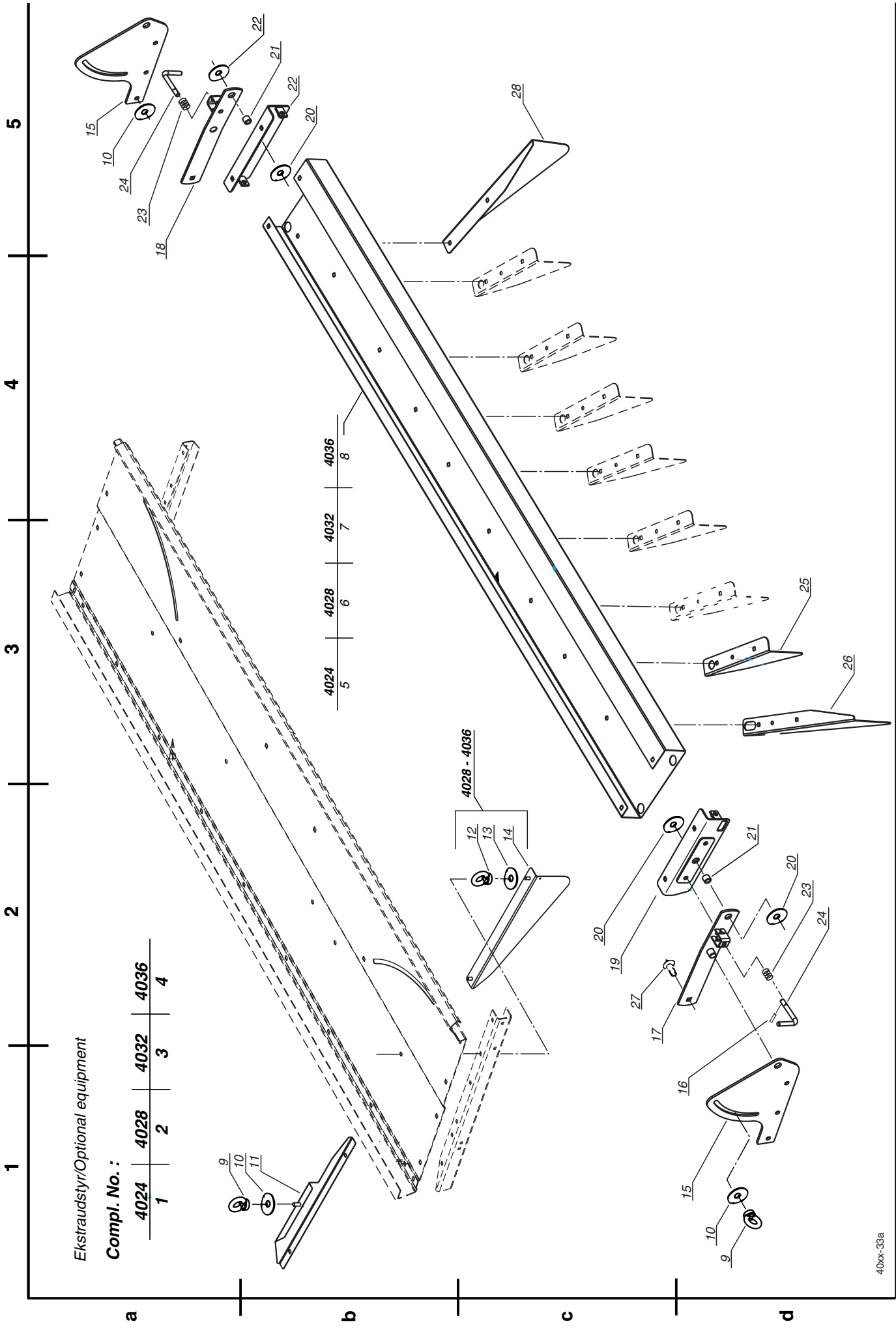
Compl. No. 1

Ekstraudstyr/Optional equipment





Pos. No.	Del nr. Part No.	Antal / Quantity						Benævnelse	Description	Bemærkninger		Index Pos.	Side Page
		4024	4028	4028C	4032	4032C	4036			4036C	Remarks		
1	KT 69 290 000	1	1	1	1	1	1	Slingrelygtesæt	Side lights		a-1	80	
2	KT 69 269 000	1	1	1	1	1	1	Forbindelsesarm	Connecting arm		a-5	80	
3	KT 69 990 000	1	1	1	1	1	1	Remtræk for heisæd	Belt drive for whole crop		c-1	80	
4	KT 69 184 000	1	1	1	1	1	1	Beslag	Bracket		d-3	80	
5	KT 68 530 000	1	1	1	1	1	1	Leje	Bearing		b-4	80	
6	KT 99 158 065							Glacierbøs	Bush	PM 2520 DX	b-4	80	
7	KT 68 461 100	1	1	1	1	1	1	Beslag	Bracket		b-5	80	
8	KG 01 043 961							Kontramøtrik	Counter nut	M 24	b-5	80	
9	KT 68 462 000	1	1	1	1	1	1	Gevindstykke	Threaded piece		b-5	80	
10	KT 68 293 200	1	1	1	1	1	1	Beslag	Bracket		b-5	80	
11	KT 69 298 000	1	1	1	1	1	1	Kabel	Cable		b-2	80	
12	KT 99 202 014	1	1	1	1	1	1	Kileremsæt	V-belt set		d-2	80	
13	KT 70 112 000	1	1	1	1	1	1	Kileremskive	V-belt pulley		d-2	80	
14	KT 99 477 133							Glødelampe	Filament lamp	3 SPB 12V 5W	a-3	80	
15	KT 99 474 343							Slingrelygte	Side light		a-3	80	
16	KT 69 297 000	1	1	1	1	1	1	Kabel	Cable		b-1	80	
17	KT 99 478 389							Ledningsrem	Cable belt	L = 140 mm	a-2	80	
18	KT 99 328 865							Skrue	Screw	M 8-16	a-2	80	
19	KT 69 291 000	2	2	2	2	2	2	Slingrelygtebeslag	Attachement f/side lights		a-2	80	
20	KG 00 468 961							Stålsætskrue	Steel set screw	M 6-20	a-3	80	
21	KG 01 067 361							Låsemøtrik	Lock nut	M 6	a-3	80	



Ekstrausty/Optional equipment

Compl. No.:

4024	4028	4032	4036
1	2	3	4

4024	4028	4032	4036
5	6	7	8

4028 - 4036

1 2 3 4 5

Ekstraudstyr/Optional equipment. (page 84-87)

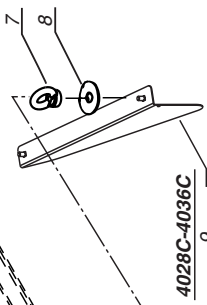
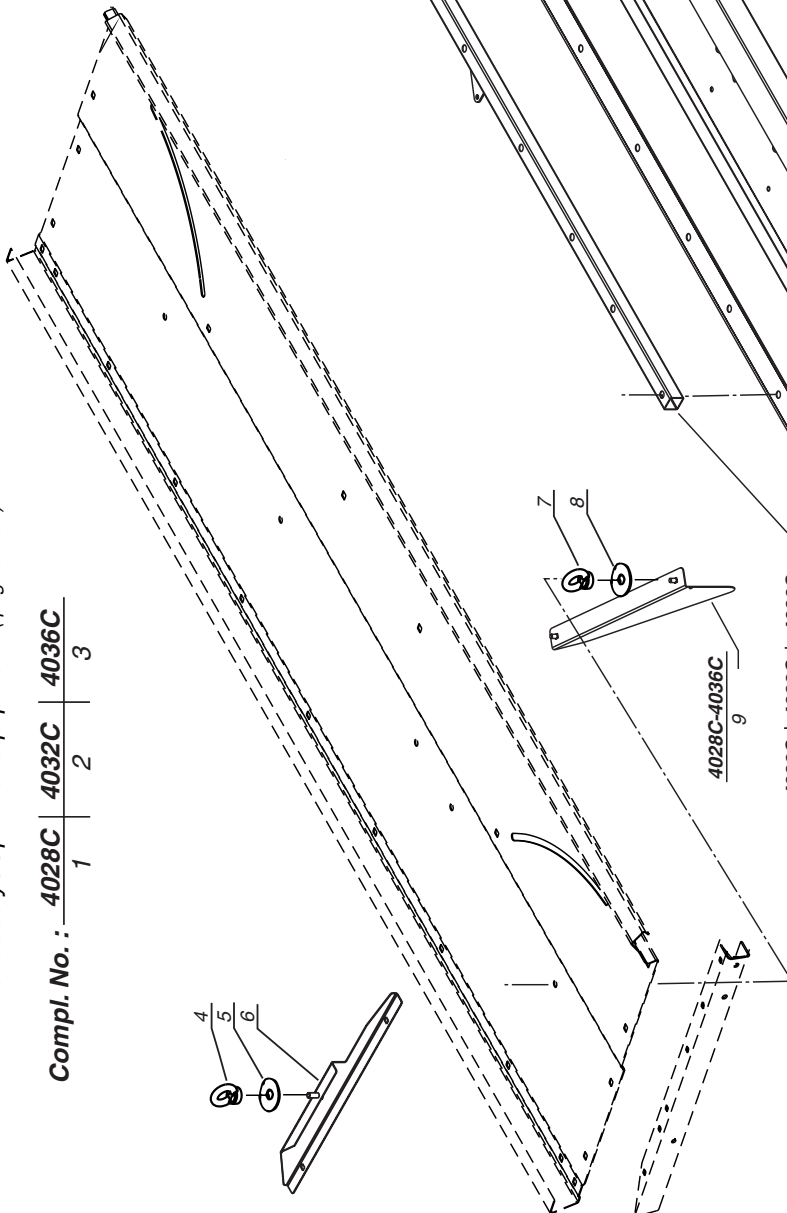
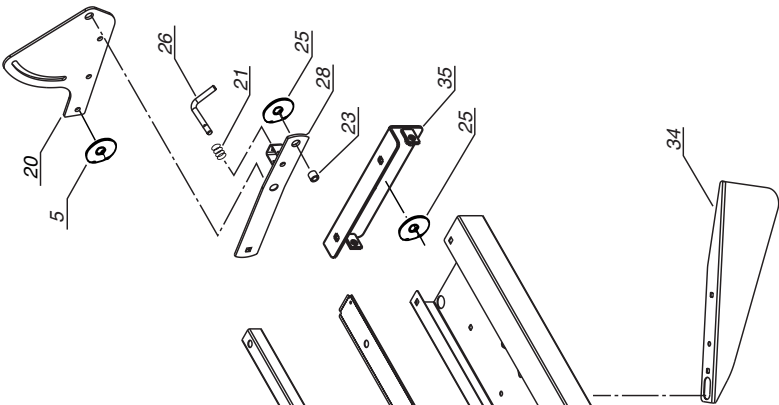
Compl. No. : 4028C | 4032C | 4036C

a

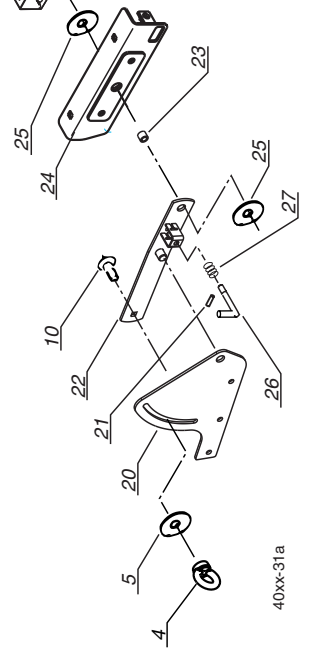
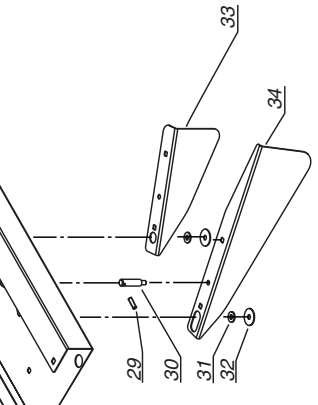
b

c

d

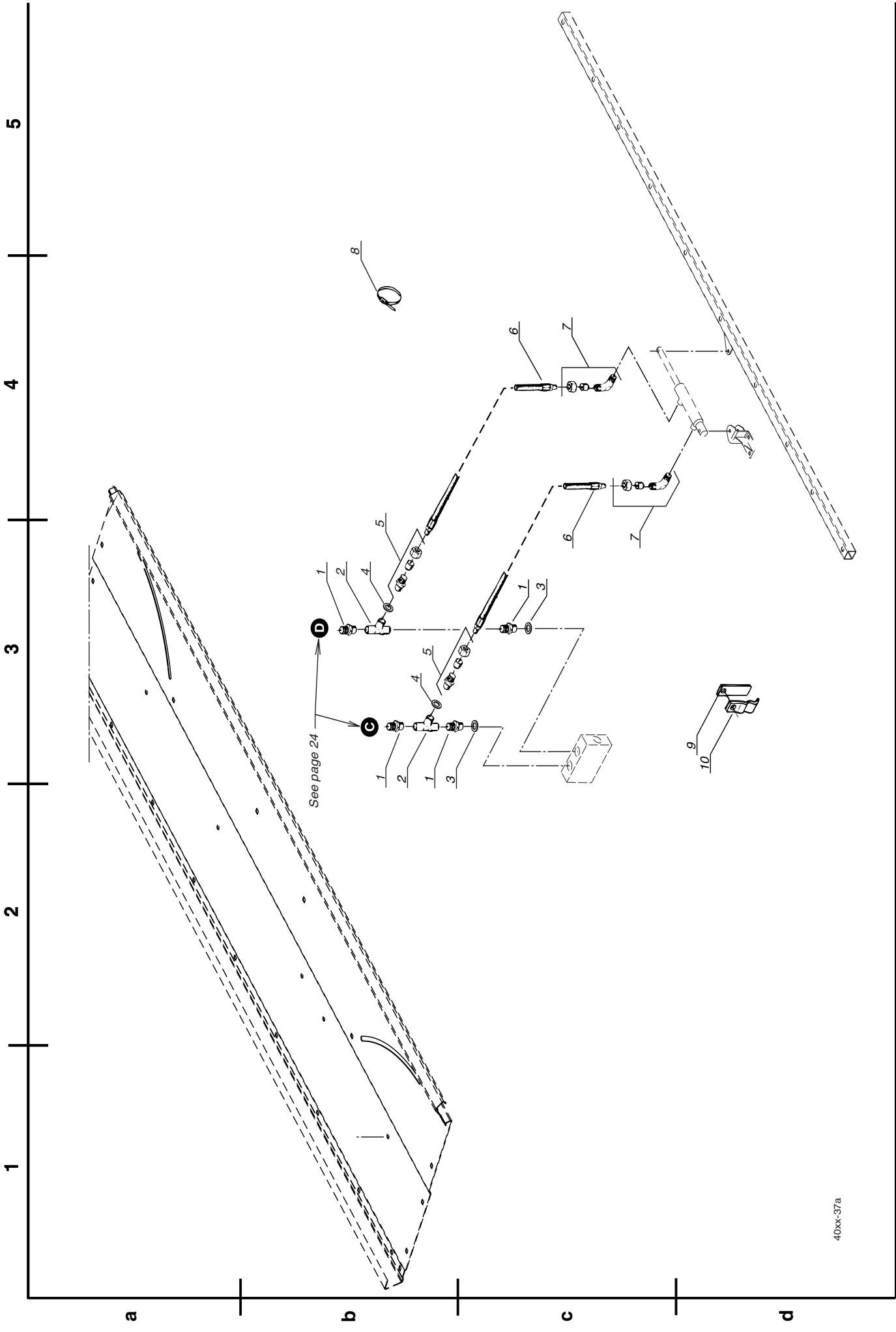


4028C 4032C 4036C
11 12 13
14 15 16
17 18 19



40xx-31a

Pos.	Del nr.	Antal / Quantity						Benævnelse	Description	Bemærkninger		Index	Side
		4024	4028	4028C	4032	4032C	4036			4036C	Remarks		
1	KT 70 466 000		1		1			Spredestyr komplet	Spreading equipment complete		a-1	84	
2	KT 70 467 000					1		Spredestyr komplet	Spreading equipment complete		a-2	84	
3	KT 70 450 000		4		4			Spredestyr komplet	Spreading equipment complete		a-2	84	
4	KG 01 094 161		4		4			Ringmøtrik	Ring nut	M 12	a-1	84	
5	KT 56 271 000		16		16			Skive	Washer		a-1	84	
6	KT 70 257 000		3		4			Holder	Clamp		b-1	84	
7	KG 01 094 061		2					Ringmøtrik	Ring nut	M 10	b-2	84	
8	KT 99 333 436		1					Skive	Washer	ø 10.5/ø30-2.5	c-2	84	
9	KT 70 503 000		1					Plade	Plate		c-2	84	
10	KT 56 166 000							Brædebolt	Coach bolt	M 12-35	d-2	84	
11	KT 70 509 000		1					Rør	Tube		c-2	84	
12	KT 70 472 000			1				Rør	Tube		c-2	84	
13	KT 70 541 000		1				1	Rør	Tube		c-2	84	
14	KT 70 508 000		1					Plade	Plate		c-2	84	
15	KT 70 480 000			1				Plade	Plate		c-2	84	
16	KT 70 542 000						1	Plade	Plate		c-2	84	
17	KT 70 507 000		1					Plade	Plate		c-2	84	
18	KT 70 487 000			1				Plade	Plate		c-2	84	
19	KT 70 543 000					1		Plade	Plate		c-2	84	
20	KT 70 488 000		2		2			Plade	Plate		d-1	84	
21	KG 01 188 400							Rørstift	Pin	5-50	d-1	84	
22	KT 70 484 000		1		1			Beslag venstre	Attachment LH		d-1	84	
23	KT 70 490 000		2		2			Bøsning	Bush		d-2	84	
24	KT 70 482 100		1		1			Konsol venstre	Bracket LH		d-2	84	
25	KT 38 170 000		4		4			Skive	Washer		d-2	84	
26	KT 70 481 000		2		2			Håndtag	Lever		d-1	84	
27	KT 17 693 000		2		2			Fjeder	Spring		d-2	84	
28	KT 70 485 000		1		1			Beslag højre	Attachment RH		b-5	84	
29	KG 01 188 100							Rørstift	Pin	5-36	d-2	84	
30	KT 70 473 000		7		8		9	Tap	Pin		d-2	84	
31	KT 70 478 000		7		8		9	Skive	Washer		d-2	84	
32	KT 70 477 000		7		8		9	Skive	Washer		d-2	84	
33	KT 70 475 000		5		6		7	Spredplade	Spreading plate		d-3	84	
34	KT 70 474 000		2		2		2	Spredplade	Spreading plate		d-3	84	
35	KT 70 483 100		1		1		1	Konsol højre	Bracket RH		d-5	84	



Reservedelssæt nr. 68.474.000, vist side 40, består af:

3 stk. støddæmpere	nr.	39.111.000
6 stk. stålfingre, venstre	nr.	39.113.000
6 stk. stålfingre, højre	nr.	39.113.900
12 stk. lapper	nr.	39.115.000
3 stk. bolte komplet	nr.	68.405.100

Til 4024-rotor anvendes	54 sæt stålfingre.
Til 4028-rotor anvendes	66 sæt stålfingre.
Til 4028 C-rotor anvendes	66 sæt stålfingre.
Til 4032-rotor anvendes	76 sæt stålfingre.
Til 4032 C-rotor anvendes	76 sæt stålfingre.
Til 4036-rotor anvendes	90 sæt stålfingre.
Til 4036 C-rotor anvendes	90 sæt stålfingre.

Spare parts set No. 68.474.000, shown on page 40, exist of:

3 pcs. shock absorbers	No.	39.111.000
6 pcs. steel fingers, left	No.	39.113.000
6 pcs. steel fingers, right	No.	39.113.900
12 pcs. lugs	No.	39.115.000
3 pcs. bolts complete	No.	68.405.100

For 4024-rotor are used	54 sets steel fingers.
For 4028-rotor are used	66 sets steel fingers.
For 4028 C-rotor are used	66 sets steel fingers.
For 4032-rotor are used	76 sets steel fingers.
For 4032 C-rotor are used	76 sets steel fingers.
For 4036-rotor are used	90 sets steel fingers.
For 4036 C-rotor are used	90 sets steel fingers.

Del nr.	Antal / Quantity						Benævnelse	Description	Bemærkninger		Index	Side	Pos.
	Part No.	4024	4028	4028C	4032	4032C			4036	4036C			
KG 00 029 200	1	1	1	1	1	1	Radial tætningsring	Radial sealing ring		b-3	28	10	
KG 00 046 200	2	2	2	2	2	2	Radial tætningsring	Radial sealing ring		c-1	28	6	
KG 00 048 700		1	1	1	1	1	Olietætning	Oil seal		a-1	36	26	
KG 00 121 900							Radial tætningsring	Radial sealing ring	35-80-10	b-1	30	13	
KG 00 122 900							Simmering	Sealing ring	ø 40-ø90-7	c-5	34	37	
KG 00 124 200	1	1	1	1	1	1	Simmering	Sealing ring	ø 50-ø62-7	c-4	32	34	
KG 00 165 000							Olietætning	Oil seal	35/62-8	b-5	26	12	
KG 00 351 261							Stålbolt	Steel bolt	M 6-50	c-1	20	17	
KG 00 355 561							Stålbolt	Steel bolt	M 10-55	b-4	44	27	
KG 00 355 861							Stålbolt	Steel bolt	M 10-75	c-2	19	34	
KG 00 362 661							Stålbolt	Steel bolt	M 16-90	d-1	16	22	
KG 00 364 061							Stålbolt	Steel bolt	M 16-240	c-1	8	24	
KG 00 457 361							Stålsætskrue	Steel set screw	M 12-35	b-1	50	8	
KG 00 468 861							Stålsætskrue	Steel set screw	M 6-18	d-5	20	16	
KG 00 468 961							Stålsætskrue	Steel set screw	M 6-20	a-3	80	20	
KG 00 472 261							Stålsætskrue	Steel set screw	M 8-30	b-2	76	10	
KG 00 473 861							Stålsætskrue	Steel set screw	M 10-14	d-4	20	25	
KG 00 473 961							Stålsætskrue	Steel set screw	M 10-16	*b-1	50	16	
KG 00 474 061							Stålsætskrue	Steel set screw	M 10-20	c-3	32	15	
KG 00 474 161							Stålsætskrue	Steel set screw	M 10-22	*d-1	28	14	
KG 00 474 261							Stålsætskrue	Steel set screw	M 10-25	d-2	8	17	
KG 00 474 361							Stålsætskrue	Steel set screw	M 10-30	a-5	14	34	
KG 00 476 261							Stålsætskrue	Steel set screw	M 12-20	b-3	50	27	
KG 00 476 461							Stålsætskrue	Steel set screw	M 12-25	*c-2	30	17	
KG 00 476 561							Stålsætskrue	Steel set screw	M 12-30	*c-1	14	12	
KG 00 476 661							Stålsætskrue	Steel set screw	M 12-35	c-1	76	26	
KG 00 480 161							Stålsætskrue	Steel set screw	M 16-35	c-4	48	48	
KG 00 480 461							Stålsætskrue	Steel set screw	M 16-50	c-5	48	50	
KG 00 542 161							Cylinderskrue	Cap screw	M 5-16	a-5	50	29	
KG 00 594 500							Cylinderskrue	Cap screw	M 8-20	d-2	72	10	
KG 00 594 600							Cylinderskrue	Cap screw	M 8-25	d-2	72	9	
KG 00 595 600							Cylinderskrue	Cap screw	M 10-20	d-2	48	51	
KG 00 595 700							Cylinderskrue	Cap screw	M 10-22	c-3	28	12	
KG 00 699 663							Maskinskrue	Machine screw	M 4-16	*b-3	76	7	
KG 00 701 163							Maskinskrue	Machine screw	M 5-16	*b-4	76	18	
KG 00 701 263							Maskinskrue	Machine screw	M 5-20	*b-2	19	10	
KG 00 701 363							Maskinskrue	Machine screw	M 5-25	c-5	76	36	
KG 00 935 300							Stopskrue	Stop screw	M 8-10	d-3	19	23	
KG 01 043 961							Kontramøtrik	Counter nut	M 24	b-5	80	8	
KG 01 052 361							Stålmøtrik	Steel nut	M 16	b-5	48	46	

Del nr. Part No.	Antal / Quantity						Benævnelse	Description	Bemærkninger		Index Pos.	Side Page	Pos.
	4024	4028	4028C	4032	4032C	4036			4036C	Remarks			
KG 01 052 761							Stålmøtrik	Steel nut	M 24		c-2	22	14
KG 01 052 861							Stålmøtrik	Steel nut	M 27		*d-1	38	8
KG 01 063 161							Låsemøtrik	Lock nut	M 27-2		c-2	24	21
KG 01 063 861							Låsemøtrik	Lock nut	M 5		*c-3	78	11
KG 01 064 061							Låsemøtrik	Lock nut	M 8		b-3	76	12
KG 01 064 161							Låsemøtrik	Lock nut	M 10		*a-3	14	6
KG 01 064 261							Låsemøtrik	Lock nut	M 12		*c-1	14	10
KG 01 064 461							Låsemøtrik	Lock nut	M 16		*d-1	8	25
KG 01 067 161							Låsemøtrik	Lock nut	M 4		*b-3	76	5
KG 01 067 361							Låsemøtrik	Lock nut	M 6		*c-1	20	12
KG 01 072 361							Låsemøtrik	Lock nut	M 10 Bilock		d-4	56	17
KG 01 072 461							Låsemøtrik	Lock nut	M 12 Bilock		d-2	56	12
KG 01 094 061							Ringmøtrik	Ring nut	M 10		*c-2	82	12
KG 01 094 161							Ringmøtrik	Ring nut	M 12		*b-2	60	13
KG 01 108 300							Seegerring	Circlips	A 25-1.2		*a-5	12	22
KG 01 109 300							Seegerring	Circlips	A 35-1.5		b-3	16	6
KG 01 110 100							Seegerring	Circlips	A 45-1,75		b-5	12	29
KG 01 110 400							Seegerring	Circlips	A 50-2		*b-1	8	11
KG 01 127 000							Seegerring	Circlips	B 30-1.2		*b-2	19	29
KG 01 128 500							Seegerring	Circlips	45-1.75		b-4	26	5
KG 01 130 900							Seegerring	Circlips	B 80-2,5		*a-1	50	6
KG 01 131 400							Seegerring	Circlips	90-3		*d-5	30	12
KG 01 186 000							Rørstift	Pin	4-20		a-4	42	46
KG 01 188 100							Rørstift	Pin	5-36		d-2	84	29
KG 01 188 200							Rørstift	Pin	5-40		c-5	12	32
KG 01 188 400							Rørstift	Pin	5-50		*d-1	82	16
KG 01 189 700							Rørstift	Pin	6-45		a-4	46	36
KG 01 190 600							Rørstift	Pin	7-40		d-2	22	17
KG 01 191 800							Rørstift	Pin	8-40		c-5	12	33
KG 01 191 900							Rørstift	Pin	8-45		a-4	42	50
KG 01 192 000							Rørstift	Pin	8-50		d-1	12	15
KG 01 193 700							Rørstift	Pin	10-30		c-3	14	23
KG 01 193 900							Rørstift	Pin	10-40		c-1	20	15
KG 01 194 100							Rørstift	Pin	ø 10-50		c-1	66	22
KG 01 194 300							Rørstift	Pin	10-70		b-4	68	12
KG 01 194 400							Rørstift	Pin	10-75		b-4	74	8
KG 01 251 461							Split	Pin	4-20		b-3	20	7
KG 01 267 261							Facetskive	Bevel cut washer	M 6		d-1	46	18
KG 01 267 361							Skive	Washer	M 8		b-2	76	11
KG 01 267 461							Skive	Washer	M 10		*a-3	14	7

Del nr.	Antal / Quantity						Benævnelse	Description	Bemærkninger		Index	Side	Pos.
	Part No.	4024	4028	4028C	4032	4032C			4036	4036C			
KG 01 267 561							Skive	Washer	M 12	*c-1	14	11	
KG 01 267 761							Skive	Washer	M 16	c-4	14	24	
KG 01 268 061							Skive	Washer	M 22	d-2	22	15	
KG 01 309 000							Pasfeder	Feather key	10-8-45	c-4	19	22	
KG 01 378 900							Sporkugleleje	Deep-groove ball bearing	6205-2RS	c-4	46	14	
KG 01 400 500							Sporkugleleje	Deep groove ball bearing	6307-2RS	b-3	16	9	
KG 01 599 800							Cylinderrulleleje	Cylinder roller bearing	NJ 208 EC	*a-3	32	3	
KG 01 797 800							Konisk rulleleje	Conical roller bearing	30205	b-4	10	38	
KG 01 799 100							Konisk rulleleje	Conical roller bearing	30207	*b-4	10	34	
KG 01 799 200							Konisk rulleleje	Conical roller bearing	32207	b-5	26	10	
KG 01 799 800							Konisk rulleleje	Conical roller bearing	3/8" RG	b-2	30	15	
KG 01 799 900							Konisk rulleleje	Conical roller bearing	32208	b-1	28	4	
KG 01 800 100							Konisk rulleleje	Conical roller bearing	30308	c-3	30	20	
KG 01 800 500							Konisk rulleleje	Conical roller bearing	30209	*b-4	26	3	
KG 01 800 600							Konisk rulleleje	Conical roller bearing	32209	*b-3	36	16	
KG 01 801 400							Konisk rulleleje	Conical roller bearing	30210	*b-5	10	35	
KG 69 159 000	1	1				1	Tandhjulssæt	Gear wheel set	Z= 25/28/33	a-2	32	6	
KG 99 308 826	2	2				2	Stålbolt	Steel bolt	M 10-20	a-4	56	6	
KT 68 346 100	1	1				1	Holder	Clamp		b-1	22	9	
KT 10 101 000	1	1				1	Dunk med 1 liter olie	Can with 1 litre oil		a-5	28	17	
KT 10 105 000	1	1				1	Dunk med 5 liter olie	Can with 5 litres oil		*a-5	32	35	
KT 17 693 000	3	3				3	Fjeder	Spring		*d-2	82	23	
KT 18 339 000							Fjederklemme	Spring clip	ø 3	*c-3	16	15	
KT 26 422 000	2	2				2	Hjul komplet	Wheel complete	15.00-17	c-4	10	4	
KT 28 447 000	2	2				2	Dæksel	Cover		a-2	19	7	
KT 28 517 100							Splitbolt	Pin bolt		d-4	24	16	
KT 28 518 100							Splitbolt	Pin bolt		c-1	24	25	
KT 29 367 100	1	1				1	Bøjle	Clamp		c-3	16	16	
KT 29 372 200							Endestykke	End piece		d-4	24	17	
KT 29 875 000	1	1				1	Støtteben	Support leg		c-3	16	17	
KT 29 900 000	1	1				1	3/4-7/16 kæde komplet	3/4-7/16 chain complete	L = 267 mm	d-3	19	25	
KT 29 950 000	1	1				1	Beslag	Bracket		b-4	22	11	
KT 31 180 100	54	66				76	Plastfinger	Plastic finger		b-5	44	24	
KT 31 209 100							Reserveedelssæt	Spare parts kit		b-5	44	25	
KT 31 210 100							Reserveedelssæt	Spare parts kit		b-5	44	26	
KT 32 340 000	2	2				2	Splitbolt	Pin bolt		b-1	38	3	
KT 33 353 000							Selvskærende skrue	Self-cutting screw	M 10-25	c-3	76	20	
KT 33 412 200	1	1				1	Fjederstrammer	Spring tightener		a-5	46	38	
KT 36 210 000							Skive	Washer		d-2	56	13	
KT 36 263 000	1	1				1	Splitbolt	Pin bolt		b-3	20	6	

Del nr. Part No.	Antal / Quantity						Benævneelse	Description	Bemærkninger		Index Pos.	Side Page	Pos.
	4024	4028	4028C	4032	4032C	4036			4036C	Remarks			
KT 37 375 000	1	1	1	1	1	1	Beskyttelseskærm	Protection guard		d-4	16	27	
KT 38 170 000	4	4	4	4	4	4	Skive	Washer		*c-2	82	20	
KT 38 218 000	1	1	1	1	1	1	Plasthåndtag	Plastic lever		a-3	42	44	
KT 38 369 000	1	1	1	1	1	1	Dyse	Nozzle	∅ 1	a-2	22	4	
KT 38 704 000	3	3	3	3	3	3	Bøsning	Bushing		*a-1	16	2	
KT 38 751 000	1	1	1	1	1	1	Håndgreb	Handle		c-3	14	22	
KT 38 754 000	1	1	1	1	1	1	Tandhjulssæt	Gear wheel set	z 21/21	c-2	26	17	
KT 38 755 000	1	1	1	1	1	1	Tandhjulssæt	Gear wheel set	z 20/27	b-5	26	8	
KT 38 774 200	1	1	1	1	1	1	Konsol	Bracket		b-1	20	3	
KT 38 775 200	1	1	1	1	1	1	Gaffel	Yoke		c-2	20	10	
KT 38 776 100	1	1	1	1	1	1	Aksel	Axle		c-1	20	14	
KT 38 777 100	1	1	1	1	1	1	Skærm	Guard		a-1	20	1	
KT 38 778 000	1	1	1	1	1	1	Støtteben	Support leg		b-3	20	9	
KT 38 784 100	1	1	1	1	1	1	Skærm	Guard		a-1	20	2	
KT 38 797 000	1	1	1	1	1	1	Plade	Plate		c-1	28	13	
KT 38 798 000	1	1	1	1	1	1	Svinggear komplet	Swivel gear complete	540/1000 min	a-2	26	1	
KT 39 111 000	54	66	66	76	90	90	Støddæmper	Shock absorber		c-4	40	34	
KT 39 113 000	54	132	132	152	180	90	Finger venstre	Finger LH		c-4	40	36	
KT 39 113 900	54	132	132	152	180	90	Finger højre	Finger RH		c-4	40	37	
KT 39 115 000	108	132	132	152	180	180	Lap	Patch		c-4	40	35	
KT 39 147 000	2	2	2	2	2	2	Skive	Washer		*b-2	42	41	
KT 39 174 000	2	2	2	2	2	2	Skive	Washer		b-2	60	14	
KT 39 606 000	1	1	1	1	1	1	Lejehus	Bearing housing		b-3	16	10	
KT 39 683 100	1	1	1	1	1	1	Trækfjeder	Tension spring		a-4	46	37	
KT 39 696 100	2	2	2	2	2	2	Svøbeplade	Anti-wrapping plate		c-1	40	15	
KT 39 697 000	2	2	2	2	2	2	Vinge	Wing		*c-2	40	28	
KT 39 730 000	6	6	6	6	6	6	Skive	Washer		d-1	16	21	
KT 42 176 000	1	1	1	1	1	1	Fergusonsplit	Pin	M 10	*d-2	20	18	
KT 45 356 200	1	1	1	1	1	1	Trækstykke	Draw bracket		b-2	16	11	
KT 45 356 300	1	1	1	1	1	1	Trækstykke	Draw bracket		c-1	16	18	
KT 45 386 000	110	134	134	154	154	154	Skive	Washer		*c-3	44	15	
KT 45 405 000	1	1	1	1	1	1	Støtteskive	Support washer		a-4	12	23	
KT 45 429 000	1	1	1	1	1	1	Plovbolt	Plough bolt	M 10-30	b-2	14	9	
KT 45 430 000	1	1	1	1	1	1	Plovbolt	Plough bolt	M 10-35	a-3	14	8	
KT 45 431 000	1	1	1	1	1	1	Plovbolt	Plough bolt	M 12-35	d-2	56	14	
KT 45 432 000	1	1	1	1	1	1	Brædebolt	Coach bolt	M 10-19	*d-4	56	18	
KT 45 437 000	1	1	1	1	1	1	Trækstykke	Draw bracket		d-1	16	19	
KT 47 589 000	1	1	1	1	1	1	Beskyttelseskærm	Protection guard		*a-2	16	5	
KT 49 143 000	1	1	1	1	1	1	Nippelmuffe	Adapter socket	3/8"-1/4"	c-4	24	9	
KT 49 144 000	2	2	2	2	2	2	Nippelmuffe	Adapter socket	1/2"-1/4"	a-2	22	3	

Del nr. Part No.	Antal / Quantity						Benævneelse	Description	Bemærkninger		Index Pos.	Side Page	Pos.
	4024	4028	4028C	4032	4032C	4036			4036C	Remarks			
KT 55 640 100	2	2	2	2	2	2	Tandhjul	Gear wheel			b-1	50	14
KT 55 641 100	10	10	10	14	14	14	Tandhjul	Gear wheel	Z = 31		b-3	50	25
KT 55 642 100	3	3	3	3	3	3	Tandhjul	Gear wheel	Z = 34		b-3	50	24
KT 55 644 000	10	13	13	14	14	17	Lejetap	Bearing pin	Z = 32		a-3	50	21
KT 55 645 300	2	2	2	2	2	2	Lejehus	Bearing housing			b-1	50	9
KT 55 646 100	30	24	24	28	28	32	Møtrik	Nut			b-1	50	11
KT 55 648 000	1	1	1	1	1	1	Nav komplet	Hub complete			a-1	50	5
KT 55 649 000	1	1	1	1	1	1	Dæksel	Cover			a-5	50	30
KT 55 650 000	1	1	1	1	1	1	Lap	Patch			a-5	50	32
KT 55 651 000	1	1	1	1	1	1	Pakning	Gasket			a-5	50	31
KT 55 652 400	2	2	2	2	2	2	Høsteskive	Cutting disc			c-1	56	10
KT 55 653 400	4	5	5	6	6	7	Høsteskive	Cutting disc			d-1	56	11
KT 55 656 200	4	5	5	6	6	7	Modskær	Counter knife			a-1	14	2
KT 55 657 100	1	1	1	1	1	1	Slidsål	Wearing sole			a-3	14	5
KT 55 658 100	1	1	1	1	1	1	Slidsål	Wearing sole			b-1	14	4
KT 55 667 000	6	7	7	8	8	9	Skive	Washer			b-1	50	15
KT 55 670 000	14	17	17	20	20	21	Skive	Washer			*b-3	50	26
KT 55 676 100	4	5	5	6	6	7	Modskær	Counter knife			a-1	14	1
KT 55 676 900	1	1	1	1	1	1	Modskær	Counter knife			b-1	14	3
KT 55 681 000	1	1	1	1	1	1	Nav højre	Hub RH			a-4	50	28
KT 55 683 100							Højre halsleje	Collar bearing RH			d-1	54	3
KT 55 693 100	1	1	1	1	1	1	Kastevinge komplet	Throwing wing complete			d-4	56	15
KT 55 694 100	1	1	1	1	1	1	Kastevinge komplet	Throwing wing complete			d-5	56	16
KT 55 695 100	1	1	1	1	1	1	Værktøjssæt for bjælke	Tool set for cutterbar			d-1	50	33
KT 55 703 200							Halsleje komplet	Collar bearing LH			d-1	54	2
KT 55 704 200							Venstre halsleje	Collar bearing LH			d-1	54	1
KT 55 705 100							Reserve delssæt	Spare parts kit			d-1	54	4
KT 55 705 200							Reserve delssæt	Spare parts kit			d-1	54	5
KT 55 706 100							Reserve delssæt	Spare parts kit			d-1	54	6
KT 55 708 200							Leje- og pakningssæt komplet	Bearings- and gasket kit complete			d-3	54	7
KT 55 709 300							Leje- og pakningssæt komplet	Bearings- and gasket kit complete			d-3	54	7
KT 55 710 200							Pakningssæt komplet	Gasket kit complete			d-1	54	7
KT 55 729 100	12	14	14	16	16	18	Låseblok	Lock plate			a-1	50	7
KT 55 731 100							Leje- og pakningssæt komplet	Bearings- and gasket kit complete			d-3	54	7
KT 55 732 100							Leje- og pakningssæt komplet	Bearings- and gasket kit complete			d-3	54	7
KT 55 747 900		1	1				7-skivet bjælke	Cutterbar 7 discs			b-4	52	47
KT 55 748 900		4	5	6	6	7	8-skivet bjælke	Cutterbar 8 discs			b-5	52	46
KT 55 749 000	4	5	5	6	6	7	Tandhjul	Gear wheel	Z = 31		b-2	50	20
KT 55 750 900	1						6-skivet bjælke	Cutterbar 6 discs			c-4	52	48
KT 55 751 900							9-skivet bjælke	Cutterbar 9 discs			b-5	52	45

Del nr. Part No.	Antal / Quantity							Benævnelse	Description	Bemærkninger		Index Pos.	Side Page	Pos.
	4024	4028	4028C	4032	4032C	4036	4036C			Remarks	Pos.			
KT 55 752 000	4	5	5	6	6	7	7	Lejehus	Bearing housing		b-2	50	18	
KT 55 756 900	1	1	1	1	1	1	1	6-skivet bjælke komplet	Cutterbar 6 discs complete		a-2	50	1	
KT 55 757 900								7-skivet bjælke komplet	Cutterbar 7 discs complete		a-3	50	2	
KT 55 758 900								8-skivet bjælke komplet	Cutterbar 8 discs complete		a-3	50	3	
KT 55 759 900								9-skivet bjælke komplet	Cutterbar 9 discs complete		a-4	50	4	
KT 55 760 000	10	13	13	16	16	17	17	Nav	Hub		a-2	50	17	
KT 55 766 000	4	4	4	4	4	4	4	Afstandsbojsning	Spacer bushing		d-2	50	37	
KT 55 767 000	2	2	2	2	2	2	2	Låseblik	Lock plate		d-2	50	38	
KT 55 670 000	4	4	4	4	4	4	4	Skive	Washer		d-2	44	18	
KT 56 166 000	2	2	2	2	2	2	2	Brædebolt	Coach bolt	M 12-35	*c-2	60	25	
KT 56 225 000	3	3	3	3	3	3	3	Skive	Washer		*a-2	16	4	
KT 56 227 000	1	1	1	1	1	1	1	Støtteskive	Support washer		b-3	16	7	
KT 56 271 000	2	2	2	2	2	2	2	Skive	Washer		*c-3	60	27	
KT 56 293 025								Knivsæt komplet (25 stk. knive)	Knife kit complete (25 pcs. knives)		b-4	58	4	
KT 56 293 100								Knivsæt (25 stk. knive)	Knife kit (25 pcs. knives)		b-3	58	2	
KT 56 294 000	1	1	1	1	1	1	1	Reserveudlæsset (10 bolte og møtrikker)	Spare parts kit (10 bolts and nuts)		a-1	56	9	
KT 56 299 015								Boltesæt komplet (15 stk. knive)	Bolt kit complete (15 pcs. Knives)	Incl. 10 pcs. bolts and nuts	b-4	58	5	
KT 56 299 100								Knivsæt komplet (15 stk. knive)	Knife kit complete (15 pcs. knives)	Incl. 10 pcs. bolts and nuts	b-3	58	1	
KT 56 396 000	1	1	1	1	1	1	1	Reserveudlæsset f. knive(12 v.+12 h)	Spare parts kit for knives (12LH + 12 RH)		a-2	56	8	
KT 56 469 000	1	1	1	1	1	1	1	Kæde	Chain		d-1	20	19	
KT 56 470 100	1	1	1	1	1	1	1	Beslag	Bracket		d-1	20	20	
KT 57 611 000	4	4	4	4	4	4	4	Endeplade	End plate		*d-2	8	15	
KT 58 454 000								Slangeholder	Hose clamp	ø 13	b-2	22	10	
KT 58 454 100	3	3	3	3	3	3	3	Kabelholder	Cable clamp		c-3	38	24	
KT 58 569 100								Hjul komplet	Wheel complete	10.0/75-15.3	c-4	10	3	
KT 58 966 000	3	3	3	3	3	3	3	Bolt	Bolt		b-2	16	12	
KT 59 177 000	6	6	6	6	6	6	6	Beslag	Bracket		c-1	40	14	
KT 60 105 100	2	2	2	2	2	2	2	Slange	Tube		c-1	10	16	
KT 60 149 000	3	3	3	3	3	3	3	Lynkobling med nippel	Quick coupling with nipple	1/2"	*a-4	24	2	
KT 60 245 000	3	3	3	3	3	3	3	Støvhætte	Dust cap		*a-2	22	1	
KT 60 568 000	1	1	1	1	1	1	1	Splitbolt	Pin bolt		b-3	20	8	
KT 63 188 000	3	3	3	3	3	3	3	Gummidæmper	Rubber damper		c-5	14	27	
KT 63 247 000								Rørholder	Tube clamp		d-3	86	10	
KT 63 248 000								Plade	Plate		d-3	86	9	
KT 65 463 000	1	1	1	1	1	1	1	Bøjle	Clamp		c-2	16	13	
KT 67 420 000	2	2	2	2	2	2	2	Advarselstavle	Marker board		c-5	76	34	
KT 67 421 000	4	4	4	4	4	4	4	Skinne	Rail		b-2	76	9	
KT 67 431 000	2	2	2	2	2	2	2	Kabel	Cable		a-2	76	8	
KT 67 511 000	2	2	2	2	2	2	2	Ramme	Frame		c-1	76	23	
KT 68 132 000	1							Ramme	Frame		d-3	64	9	

Del nr. Part No.	Antal / Quantity						Benævnelse	Description	Bemærkninger		Index Pos.	Side Page	Pos.
	4024	4028	4028C	4032	4032C	4036			4036C	Remarks			
KT 68 133 000	1						Overplade	Upper plate		a-1	64	5	
KT 68 160 100	1	1					Dæksel	Cover		c-3	32	16	
KT 68 161 000	1	1					Pakning	Gasket		c-3	32	17	
KT 68 168 400	1	1					Skilt for gearkasse, rød	Plate for gearbox, red		b-3	30	9	
KT 68 169 500	1	1					Skilt for gearkasse, grøn	Plate for gearbox, green		b-3	30	11	
KT 68 202 600	1	1	1			1	Sekundærcylinder komplet	Secondary cylinder complete		b-4	38	2	
KT 68 203 400	1	1					Cylinder komplet	Cylinder complete		d-3	22	20	
KT 68 209 200	1	1					Høj slæbesko komplet	High skid complete		a-5	14	32	
KT 68 209 300	1	1					Høj slæbesko komplet	High skid complete		a-5	14	33	
KT 68 211 000	3	3	3			3	Elastikstrop	Elastic strap		*a-4	62	10	
KT 68 229 100	2	2	2			2	Justerstykke	Adjusting piece		d-1	38	9	
KT 68 230 100	1	1					Svingtræk	Swivel hitch		b-4	19	1	
KT 68 231 100	1	1					Aksel	Axle		a-1	8	8	
KT 68 232 100	1	1					Trækstang	Drawbar		b-5	16	25	
KT 68 233 000	1	1					Aksel	Axle		c-3	16	23	
KT 68 237 200	1	1					Forbindelsesstykke	Connecting piece		d-5	22	26	
KT 68 239 000	1	1				1	Beslag	Bracket		d-2	46	26	
KT 68 240 000	2	2	2			2	Vinge	Wing		b-4	40	39	
KT 68 242 100	1	1					Aksel	Axle		d-3	19	19	
KT 68 244 000	1	1				1	Kædehjul	Sprocket	Z 14	c-2	19	27	
KT 68 245 000	1	1					Rør	Tube		c-4	19	12	
KT 68 246 000	1	1					Plade	Plate		b-3	19	11	
KT 68 247 000	1	1				1	Skærm	Guard		c-5	19	17	
KT 68 257 000	1	1				1	Kile	Wedge		c-4	14	25	
KT 68 258 200	1	1				1	Spindel komplet	Spindle complete		c-4	14	21	
KT 68 259 000	1	1				1	Mellemrægsplade	Intermediate plate		c-4	14	26	
KT 68 260 200	2	2	2			2	Bolt	Bolt		d-2	14	16	
KT 68 268 000	54	66	66	76	76	90	Konsol	Bracket		b-4	40	33	
KT 68 270 000	1	1				1	Håndtag	Lever		a-3	42	45	
KT 68 271 000	1	1				1	Spitbolt	Pin bolt		a-4	42	47	
KT 68 283 000	1	1				1	Kileremskive	V-belt pulley	3 SPB	b-3	46	30	
KT 68 284 000	1	1				1	Kileremskive	V-belt pulley	3 SPB	d-4	40	29	
KT 68 290 000	1	1				1	Skive	Washer		a-5	46	40	
KT 68 293 200	1	1				1	Beslag	Bracket		b-5	80	10	
KT 68 294 200	1	1				1	Arm	Arm		b-5	12	27	
KT 68 295 100	1	1				1	Arm	Arm		d-1	12	20	
KT 68 296 000	1	1				1	Bolt	Bolt		d-1	12	19	
KT 68 297 000	3	3	3	3	3	3	Skive	Washer		a-4	12	24	
KT 68 298 000	1	1				1	Bolt	Bolt		a-4	12	26	
KT 68 299 000	1	1				1	Bolt	Bolt		d-1	12	16	

Del nr. Part No.	Antal / Quantity						Benævnelse	Description	Bemærkninger		Index Pos.	Side Page	Pos.
	4024	4028	4028C	4032	4032C	4036			4036C	Remarks			
KT 68 300 100	2	2	2	2	2	2	Leje	Bearing		d-1	12	17	
KT 68 308 100	2	2	2	2	2	2	Gevindstang	Threaded rod		a-2	12	9	
KT 68 309 000	1	1	1	1	1	1	Spindelrør	Spindle tube		d-3	14	35	
KT 68 312 000	2	2	2	2	2	2	Skive	Washer		a-2	12	10	
KT 68 323 000	1	1	1	1	1	1	Profilrør	Tube box section		b-4	62	14	
KT 68 324 000	1	1	1	1	1	1	Plade venstre	Plate LH		b-1	62	1	
KT 68 324 900	1	1	1	1	1	1	Plade højre	Plate RH		a-3	64	15	
KT 68 325 000	1	1	1	1	1	1	Plade venstre	Plate LH		c-3	62	6	
KT 68 325 900	1	1	1	1	1	1	Plade højre	Plate RH		c-5	64	21	
KT 68 326 000	1	1	1	1	1	1	Ramme	Frame		b-1	62	2	
KT 68 326 900	1	1	1	1	1	1	Ramme højre	Frame RH		b-4	64	19	
KT 68 327 000	1	1	1	1	1	1	Ramme venstre	Frame LH		c-3	62	7	
KT 68 327 900	1	1	1	1	1	1	Ramme højre	Frame RH		c-5	64	22	
KT 68 328 000	1	1	1	1	1	1	Firkantør	Tube box section		b-4	64	18	
KT 68 329 000	1	1	1	1	1	1	Profilrør	Tube box section		b-3	62	12	
KT 68 330 000	1	1	1	1	1	1	Ramme	Frame		d-3	64	10	
KT 68 331 000	1	1	1	1	1	1	Overplade	Upper plate		a-1	64	6	
KT 68 333 000	1	1	1	1	1	1	Stang	Rod		c-3	64	20	
KT 68 340 000	1	1	1	1	1	1	Slangeholder	Clamp		b-2	20	4	
KT 68 341 000	1	1	1	1	1	1	Konsol	Bracket		a-2	16	1	
KT 68 346 100	2	2	2	2	2	2	Holder	Clamp		a-1	16	3	
KT 68 348 000	1	1	1	1	1	1	Plade	Plate		a-2	19	6	
KT 68 349 000	2	2	2	2	2	2	Låsebeslag	Lock fittings		a-2	12	8	
KT 68 373 200	2	2	2	2	2	2	Hydraulikslange	Hydraulic hose		c-2	38	22	
KT 68 374 100	1	1	1	1	1	1	Hydraulikslange	Hydraulic hose	L = 4800 mm	a-3	22	7	
KT 68 375 100	1	1	1	1	1	1	Hydraulikslange	Hydraulic hose	L = 5550 mm	a-3	22	6	
KT 68 377 100	1	1	1	1	1	1	Hydraulikslange	Hydraulic hose	L = 6450 mm	b-2	22	8	
KT 68 394 000	1	1	1	1	1	1	Kædehjul	Sprocket	Z 14	d-3	19	24	
KT 68 397 100	2	2	2	2	2	2	Låseblink	Lock plate		d-2	8	16	
KT 68 405 100	54	66	66	76	76	90	Bolt	Bolt		c-4	40	38	
KT 68 416 000				1	1	1	Aksel	Axle		c-4	16	24	
KT 68 417 200				1	1	1	Svingtræk	Swivel hitch		b-5	19	3	
KT 68 418 100				1	1	1	Trækstang	Drawbar		b-5	16	26	
KT 68 419 200				1	1	1	Aksel	Axle		d-4	19	21	
KT 68 419 300	1	1	1	1	1	1	Aksel	Axle		d-1	19	18	
KT 68 420 000				1	1	1	Rør	Tube		c-4	19	14	
KT 68 424 000		1	1	1	1	1	Hjul komplet venstre	Wheel complete	10.0/75-15.3	d-4	10	5	
KT 68 443 000				1	1	1	Ramme	Frame		d-4	64	11	
KT 68 444 000				1	1	1	Overplade	Upper plate		a-1	64	7	
KT 68 460 000	1	1	1	1	1	1	Bolt	Bolt		c-5	12	34	

Del nr. Part No.	Antal / Quantity						Benævnelse	Description	Bemærkninger		Index Pos.	Side Page	Pos.
	4024	4028	4028C	4032	4032C	4036			4036C	Remarks			
KT 68 461 100	1	1	1	1	1	1	Beslag	Bracket		b-5	80	7	
KT 68 462 000	1	1	1	1	1	1	Gvindstykke	Threaded piece		b-5	80	9	
KT 68 474 000							Reservedelssæt	Spare parts kit		b-5	42	42	
KT 68 493 100	1						Vægtklods komplet	Weight complete		c-1	8	22	
KT 68 493 200		1	1	1	1	1	Vægtklods komplet	Weight complete		c-1	8	23	
KT 68 494 100	2		2	2	2	2	Vægtklods	Weight		d-1	8	26	
KT 68 494 200	1	1	1	1	1	1	Vægtklods	Weight		d-1	8	27	
KT 68 529 000	1	1	1	1	1	1	Spindel	Spindle		c-2	22	13	
KT 68 530 000	2	2	2	2	2	2	Leje	Bearing		*b-4	80	5	
KT 68 559 100	1						Presenning	Tarpaulin		a-1	64	1	
KT 68 561 000	1	1	1	1	1	1	Presenning	Tarpaulin		d-2	62	5	
KT 68 562 000	1	1	1	1	1	1	Presenning	Tarpaulin		a-4	64	13	
KT 68 573 100	1	1	1	1	1	1	Presenning	Tarpaulin		a-1	64	2	
KT 68 579 000	1	1	1	1	1	1	Hjul komplet højre	Wheel complete	10.0/75-15.3	d-4	10	6	
KT 68 612 000	1	1	1	1	1	1	Banjoventil komplet	Throttle valve complete		b-3	38	14	
KT 68 653 000	1	1	2	1	1	1	Beskyttelsesskærm	Protection guard		*c-2	36	2	
KT 68 654 000	1	1	1	1	1	1	Lejehus	Bearing housing		*a-4	44	28	
KT 68 655 000	1	1	1	1	1	1	Svøbeplyade	Anti-wrapping plate		c-1	40	16	
KT 68 656 000	1	1	1	1	1	1	Keglelæg	Conical cap		a-4	56	5	
KT 68 658 200	2	2	2	2	2	2	Topkegle	Top cone		b-2	56	2	
KT 68 659 200	1	1	1	1	1	1	Lav kegle	Low cone		b-2	56	3	
KT 68 663 000	1	1	1	1	1	1	Kardankappe	Cardan cap		c-1	46	10	
KT 68 663 100	1	1	1	1	1	1	Kardankappe	Cardan cap		c-1	46	11	
KT 68 678 300	1	1	1	1	1	1	Kraftoverføringsaksel komplet	PTO shaft complete		b-2	46	21	
KT 68 678 400	1	1	1	1	1	1	Kraftoverføringsaksel komplet	PTO shaft complete		b-2	46	22	
KT 68 700 100	1	1	1	1	1	1	Værktøjskasse kpl.	Tool box cpl.		c-4	20	23	
KT 68 701 100	1	1	1	1	1	1	Kasse	Box		d-4	20	24	
KT 68 702 100	1	1	1	1	1	1	Låg	Cover		c-5	20	29	
KT 68 703 000	1	1	1	1	1	1	Nøgle	Key		d-4	20	27	
KT 68 723 000	1	1	1	1	1	1	Fjeder komplet	Spring complete	4024-28-C	b-1	12	1	
KT 68 724 000	1						Fjeder komplet	Spring complete	4024	a-4	12	4	
KT 68 725 000			1	1	1	1	Fjeder komplet	Spring complete	4032-C	b-1	12	2	
KT 68 726 000	1	1	1	1	1	1	Fjeder komplet	Spring complete	4028-C-32-C	a-4	12	5	
KT 68 727 000					1	1	Fjeder komplet	Spring complete	4036-C	a-4	12	6	
KT 68 728 000		1	1	1	1	1	Fjeder komplet	Spring complete	4036-C	b-2	12	3	
KT 68 794 100	1	1	1	1	1	1	Lysanlæg komplet	Lighting kit complete		a-5	76	1	
KT 68 794 200	1	1	1	1	1	1	Lysanlæg komplet	Lighting kit complete		a-4	78	1	
KT 68 797 000	2	2	2	2	2	2	Kabel	Cable		*a-3	76	3	
KT 68 798 000	1	1	1	1	1	1	Kabel	Cable		b-3	78	20	
KT 68 798 100	1	1	1	1	1	1	Kabel	Cable		d-4	76	31	

Del nr. Part No.	Antal / Quantity						Benævnelse	Description	Bemærkninger		Index Pos.	Side Page	Pos.
	4024	4028	4028C	4032	4032C	4036			4036C	Remarks			
KT 68 799 000	1	1	1	1	1	1	Kabel	Cable		c-3	78	9	
KT 68 799 100	1	1	1	1	1	1	Kabel	Cable		b-3	76	14	
KT 68 809 200	1	1	1	1	1	1	Skilt for gearkasse, sort	Plate for gearbox, black		b-3	30	10	
KT 68 834 000	1	1	1	1	1	1	Arm	Arm		c-5	12	35	
KT 68 857 000	1	1	1	1	1	1	Leje	Bearing		c-5	12	18	
KT 68 911 100	2	2	2	2	2	2	Splitbolt	Pin bolt		d-2	22	16	
KT 68 916 200	1	1	1	1	1	1	Transportbeslag	Transport safety device		d-3	22	19	
KT 68 936 000	1	1	1	1	1	1	Overplade	Upper plate		a-2	64	8	
KT 68 937 000	1	1	1	1	1	1	Ramme	Frame		d-4	64	12	
KT 68 971 100	2			1			Hjul komplet	Wheel complete	10.0/75-15.3	c-4	10	2	
KT 68 974 100				1			Presenning	Tarpaulin		a-1	64	3	
KT 68 980 000				1		1	Presenning	Tarpaulin		a-2	64	4	
KT 69 111 000			1	1	1	1	Svingtræk	Swivel hitch		b-5	19	2	
KT 69 112 000			1	1	1	1	Aksel	Axle		d-3	19	20	
KT 69 114 000			1	1	1	1	Rør	Tube		c-4	19	13	
KT 69 118 100			1	1	1	1	Skærm	Guard		d-1	36	4	
KT 69 126 000			2	2	2	2	Hydraulikslange	Hydraulic hose	L = 7300 mm	b-4	24	5	
KT 69 127 000			1	1	1	1	Hydraulikslange	Hydraulic hose	L = 8400 mm	a-4	24	4	
KT 69 128 000			1	1	1	1	Hydraulikrør	Hydraulic tube		d-4	24	14	
KT 69 137 000			1	1	1	1	Tandhjulssæt	Gear wheel set	Z = 21/21	b-3	36	18	
KT 69 151 000			1	1	1	1	Hydraulikrør	Hydraulic tube		d-4	24	13	
KT 69 158 000	1	1	1	1	1	1	Tandhjulssæt	Gear wheel set	Z = 14/41	b-2	32	14	
KT 69 159 000			1	1	1	1	Tandhjulssæt	Gear wheel set	Z = 25/28/33	a-2	34	6	
KT 69 160 100			1	1	1	1	Gear komplet	Gear complete		a-1	34	1	
KT 69 162 000	1	1	1	1	1	1	Tandhjulssæt	Gear wheel set	z = 16/31	a-2	30	6	
KT 69 163 000	1	1	1	1	1	1	Tandhjulssæt	Gear wheel set	z = 17/24	a-2	30	8	
KT 69 164 000	1	1	1	1	1	1	Tandhjulssæt	Gear wheel set	z = 21/22	a-2	30	7	
KT 69 184 000	1	1	1	1	1	1	Beslag	Bracket		d-3	80	4	
KT 69 207 000	2	2	2	2	2	2	Brik	Piece		d-2	14	17	
KT 69 208 000	2	2	2	2	2	2	Skive	Washer		d-2	14	18	
KT 69 269 000	1	1	1	1	1	1	Forbindelsesarm	Connecting arm		a-5	80	2	
KT 69 276 000	2	2	2	2	2	2	Lap	Patch		d-2	8	14	
KT 69 289 000	2	2	2	2	2	2	Beslag	Bracket		c-3	76	22	
KT 69 290 000	1	1	1	1	1	1	Slingrelygtesæt	Side lights		a-1	80	1	
KT 69 291 000	2	2	2	2	2	2	Slingrelygtebeslag	Attachment f/side lights		a-2	80	19	
KT 69 297 000	1	1	1	1	1	1	Kabel	Cable		b-1	80	16	
KT 69 298 000	1	1	1	1	1	1	Kabel	Cable		b-2	80	11	
KT 69 325 000	2	1	1	1	1	1	Hjul komplet	Wheel complete	10.00/80-12-10 lags/ply	c-4	10	1	
KT 69 429 000	1	1	1	1	1	1	Strammerulle	Jockey roller		c-4	48	45	
KT 69 454 000	1	1	1	1	1	1	Konsole	Bracket		a-4	48	42	

Del nr. Part No.	Antal / Quantity							Benævneelse	Description	Bemærkninger		Index Pos.	Side Page	Pos.
	4024	4028	4028C	4032	4032C	4036	4036C			Remarks	Pos.			
KT 69 454 100	1	1	1	1	1	1	1	Konsol komplet	Bracket complete		a-4	48	44	
KT 69 470 000	1	1	1	1	1	1	1	Skærm	Guard		c-2	46	25	
KT 69 471 000	1	1	1	1	1	1	1	Skærm	Guard		c-4	48	49	
KT 69 472 000	1	1	1	1	1	1	1	Konsol	Bracket		a-4	46	35	
KT 69 528 000	1	1	1	1	1	1	1	Beslag	Bracket		c-4	14	20	
KT 69 529 000	1	1	1	1	1	1	1	Beslag	Bracket		c-2	46	23	
KT 69 532 000	1	1	1	1	1	1	1	Skærm	Guard		c-2	46	24	
KT 69 534 000	1	1	1	1	1	1	1	Lap	Patch		d-3	46	27	
KT 69 536 000	1	1	1	1	1	1	1	Beslag	Bracket		*d-2	40	24	
KT 69 540 000	2	2	2	2	2	2	2	Nylonrør	Nylon tube	L = 300 mm	*c-1	44	11	
KT 69 576 000	1	1	1	1	1	1	1	Kegleskærm øv. venstre	Cone guard, upper, left		a-2	46	1	
KT 69 577 000	1	1	1	1	1	1	1	Kegleskærm øv. højre	Cone guard, upper, right		a-2	46	2	
KT 69 580 000	1	1	1	1	1	1	1	Kegletop	Cone top		b-2	56	1	
KT 69 613 000	1	1	1	1	1	1	1	Deflektorplade venstre	Deflector plate LH		c-3	60	22	
KT 69 614 000	1	1	1	1	1	1	1	Plade højre	Plate RH		d-4	60	35	
KT 69 615 000	1	1	1	1	1	1	1	Deflektorplade højre	Deflector plate RH		c-4	60	32	
KT 69 616 000	1	1	1	1	1	1	1	Plade højre	Plate RH		c-5	60	34	
KT 69 710 000	1	1	1	1	1	1	1	Nylonrør	Nylon tube	L=115 mm	d-1	46	19	
KT 69 711 000	1	1	1	1	1	1	1	Nylonrør	Nylon tube	L=100 mm	d-2	46	20	
KT 69 717 000	1	1	1	1	1	1	1	Rotor	Rotor		a-1	40	11	
KT 69 719 000	1	1	1	1	1	1	1	Gear komplet (vidvinkelaksel)	Gear complete (wide angle)		a-1	30	1	
KT 69 720 000	1	1	1	1	1	1	1	Gear komplet (svinggear)	Gear complete (swivel gear)		a-1	30	3	
KT 69 726 000	1	1	1	1	1	1	1	Crimperplade	Conditioning plate		a-1	40	3	
KT 69 727 000	1	1	1	1	1	1	1	Kegleskærm venstre	Cone guard, venstre		a-2	46	3	
KT 69 728 100	1	1	1	1	1	1	1	Kegleskærm højre	Cone guard, right		a-2	46	4	
KT 69 729 100	1	1	1	1	1	1	1	Hjulstativ venstre	Wheel support left		d-4	10	7	
KT 69 730 100	1	1	1	1	1	1	1	Hjulstativ højre	Wheel support right		d-4	10	9	
KT 69 731 000	1	1	1	1	1	1	1	Sekundær ramme	Secondary frame	L = 3050 mm	c-3	12	13	
KT 69 732 100	1	1	1	1	1	1	1	Primær ramme	Primary frame		a-2	8	4	
KT 69 733 300	1	2	2	2	2	2	2	Primær cylinder komplet	Primary cylinder complete		c-1	38	1	
KT 69 734 100	2	2	2	2	2	2	2	Splitbolt	Pin bolt		d-1	38	10	
KT 69 738 000	2	2	2	2	2	2	2	Hydraulikrør	Hydraulic tube		c-5	38	28	
KT 69 739 000	2	2	2	2	2	2	2	Bolt	Bolt		d-3	8	13	
KT 69 742 000	1	1	1	1	1	1	1	Plade venstre	Plate LH		b-4	62	13	
KT 69 743 100	1	1	1	1	1	1	1	Presenning	Tarpaulin		a-2	62	8	
KT 69 745 000	1	1	1	1	1	1	1	Bjælkekonsol venstre	Cutterbar bracket LH		d-5	14	30	
KT 69 746 100	1	1	1	1	1	1	1	Konsol højre	Bracket RH		c-5	14	28	
KT 69 752 000	1	1	1	1	1	1	1	Vinkelap	Elbow patch		a-5	46	39	
KT 69 754 000	1	1	1	1	1	1	1	Beslag højre	Bracket RH		b-4	60	29	
KT 69 755 000	1	1	1	1	1	1	1	Beslag venstre	Bracket LH		c-3	60	26	

Del nr. Part No.	Antal / Quantity							Benævnelse	Description	Bemærkninger		Index Pos.	Side Page	Pos.
	4024	4028	4028C	4032	4032C	4036	4036C			Remarks	Pos.			
KT 69 761 000				1	1			Plade	Plate		b-3	60	11	
KT 69 762 000				1	1			Overplade	Upper plate		a-1	60	3	
KT 69 768 000	1	1	1	1	1			Spændestykke	Clamp		b-3	62	11	
KT 69 772 000	2	2	2	2	2			Beslag	Bracket		c-2	60	24	
KT 69 777 000	1	1		1	1			Gear komplet (vidvinkelakse)	Gear complete (wide angle)		a-1	30	2	
KT 69 781 000								Primærramme	Primary frame		a-1	8	2	
KT 69 783 000								Hydraulikrør	Hydraulic tube		c-4	38	27	
KT 69 789 000								Rotor	Rotor		a-1	40	10	
KT 69 790 000	2	2	2	2	2			Lap	Patch		b-2	60	16	
KT 69 792 100		1	1					Sekundærramme	Secondary frame	L = 2670 mm	c-3	12	12	
KT 69 793 000		1	1					Crimperplade	Conditioning plate		a-1	40	2	
KT 69 794 000		1	1					Reguleringsstang	Adjusting rod		a-1	40	6	
KT 69 795 000		1	1					Overplade	Upper plate		a-1	60	2	
KT 69 801 000							1	Rotor	Rotor		b-1	40	12	
KT 69 806 000	1							Rotor	Rotor		a-1	40	9	
KT 69 813 000	1							Hydraulikrør	Hydraulic tube		c-4	38	26	
KT 69 815 100	1							Hjulstativ højre	Wheel support right		d-4	10	10	
KT 69 816 100	1							Hjulstativ venstre	Wheel support left		d-4	10	8	
KT 69 819 100							1	Primærramme	Primary frame		a-3	8	6	
KT 69 820 000							1	Hydraulikrør	Hydraulic tube		c-5	38	29	
KT 69 821 100	1							Primærramme	Primary frame		a-1	8	1	
KT 69 822 000	1							Sekundærramme	Secondary frame	L = 2290 mm	c-3	12	11	
KT 69 823 000	1							Crimperplade	Conditioning plate		a-1	40	1	
KT 69 824 000	1							Reguleringsstang	Adjusting rod		a-1	40	5	
KT 69 825 000	1							Overplade	Upper plate		a-1	60	1	
KT 69 826 000					1	1		Crimperplade	Conditioning plate		a-2	40	4	
KT 69 827 000					1	1		Reguleringsstang	Adjusting rod		a-2	40	8	
KT 69 828 000					1	1		Overplade	Upper plate		a-2	60	4	
KT 69 829 100							1	Sekundærramme	Secondary frame	L = 3430 mm	c-4	12	14	
KT 69 831 100	1							Plade	Plate		b-3	60	9	
KT 69 833 100		1						Plade	Plate		b-3	60	10	
KT 69 835 100		1					1	Plade	Plate		b-4	60	12	
KT 69 836 000	1	1	1	1	1			Bolt	Bolt		d-5	12	39	
KT 69 845 100							1	Spredestyr komplet	Spreading equipment complete		a-1	82	3	
KT 69 847 100	1							Spredestyr komplet	Spreading equipment complete		a-1	82	1	
KT 69 848 100		1						Spredestyr komplet	Spreading equipment complete		a-1	82	2	
KT 69 849 100							1	Spredestyr komplet	Spreading equipment complete		a-2	82	4	
KT 69 858 000	1	1	1	1	1			Skærm venstre	Guard LH		d-3	14	19	
KT 69 859 000	1	1	1	1	1			Skærm højre	Guard RH		c-5	14	29	
KT 69 874 000	1	1	1	1	1			Stråskiller venstre komplet	Straw divider LH complete		d-1	14	13	

Del nr. Part No.	Antal / Quantity						Benævnelse	Description	Bemærkninger		Index Pos.	Side Page	Pos.
	4024	4028	4028C	4032	4032C	4036			4036C	Remarks			
KT 69 875 100	1	1	1	1	1	1	Siraskiller højre komplet	Straw divider		a-4	14	31	
KT 69 876 100		1					Primær ramme	Primary frame		a-2	8	3	
KT 69 877 100				1			Primær ramme	Primary frame		a-3	8	5	
KT 69 897 000	1	1	1	1	1	1	Advarselsskilt komplet	Warning sign complete		b-5	62	9	
KT 69 899 000	1	1	1	1	1	1	Spredplade	Spreading plate		c-5	82	28	
KT 69 990 000	1	1	1	1	1	1	Remtræk for helsæd	Belt drive for whole crop		c-1	80	3	
KT 70 112 000	1	1	1	1	1	1	Kileremskive	V-belt pulley	3 SPB	d-2	80	13	
KT 70 139 000	1	1	1	1	1	1	Skive	Washer		d-5	12	40	
KT 70 141 000	1	1	1	1	1	1	Konsol	Bracket		c-2	78	8	
KT 70 142 000	1	1	1	1	1	1	Konsol	Bracket		b-4	78	18	
KT 70 146 000	2	2	2	2	2	2	Transportbeslag	Transport safety device		b-5	8	20	
KT 70 147 000	2	2	2	2	2	2	Ringsplitt komplet	Ring pin complete		a-5	8	18	
KT 70 148 000	2	2	2	2	2	2	Splitbolt	Pin bolt		b-5	8	19	
KT 70 242 000	2	2	2	2	2	2	Plade	Plate		c-1	60	20	
KT 70 254 000	2	2	2	2	2	2	Beslag	Bracket		c-5	60	33	
KT 70 255 000	1	1	1	1	1	1	Holder venstre	Clamp LH		c-3	60	36	
KT 70 256 000	1	1	1	1	1	1	Holder højre	Clamp RH		c-4	60	31	
KT 70 257 000	3	3	3	4	4	5	Holder	Clamp		*b-1	82	11	
KT 70 287 000				1	1	1	Rotor	Rotor		b-4	44	22	
KT 70 288 000	2	2	2	2	2	1	Kileremskive	V-belt pulley		*d-3	44	17	
KT 70 289 000	2	2	2	2	2		Svøbeplade	Anti-wrapping plate		a-4	44	1	
KT 70 290 000	1	1	1	1	1	1	Svøbeplade	Anti-wrapping plate		c-1	44	2	
KT 70 293 000	2	2	2	2	2	1	Lejehus	Bearing housing		*c-1	40	18	
KT 70 298 000				1	1	1	Nippelrør	Nipple		d-4	36	6	
KT 70 354 000	1						Rotor	Rotor		b-3	44	20	
KT 70 355 000		1					Rotor	Rotor		b-4	44	21	
KT 70 446 000						1	Primær ramme	Primary frame		a-3	8	7	
KT 70 450 000						1	Spredestyr komplet	Spreading equipment complete		a-2	84	3	
KT 70 457 000						1	Cylinder komplet	Cylinder complete		c-3	24	28	
KT 70 460 000	2	2	2	2	2	2	Plade	Plate		b-2	60	15	
KT 70 461 000				1	1		Plade	Plate		a-4	60	7	
KT 70 462 000	1	1	1	1	1	1	Profil venstre	Profile LH		c-2	60	23	
KT 70 463 000	1	1	1	1	1	1	Profil højre	Profile RH		b-4	60	28	
KT 70 464 000	1	1	1	1	1	1	Sideplade venstre	Side plate LH		d-2	60	21	
KT 70 465 000	1	1	1	1	1	1	Sideplade højre	Side plate RH		a-5	60	30	
KT 70 466 000						1	Spredestyr komplet	Spreading equipment complete		a-1	84	1	
KT 70 467 000						1	Spredestyr komplet	Spreading equipment complete		a-2	84	2	
KT 70 469 000	1						Plade	Plate		a-3	60	5	
KT 70 470 000		1					Plade	Plate		a-4	60	6	
KT 70 471 000						1	Plade	Plate		a-4	60	8	

Del nr. Part No.	Antal / Quantity						Benævnelse	Description	Bemærkninger		Index Pos.	Side Page	Pos.
	4024	4028	4028C	4032	4032C	4036			4036C	Remarks			
KT 70 472 000					1		Rør	Tube		c-2	84	12	
KT 70 473 000		7			8		Tap	Pin		d-2	84	30	
KT 70 474 000	1	1	2	1	2	1	Spreddeplade	Spreading plate		d-3	82	26	
KT 70 475 000	5	6	5	7	6	7	Spreddeplade	Spreading plate		*d-3	82	25	
KT 70 477 000		7	7		8	9	Skive	Washer		d-2	84	32	
KT 70 478 000		7	7		8	9	Skive	Washer		d-2	84	31	
KT 70 480 000					1		Plade	Plate		c-2	84	15	
KT 70 481 000	2	2	2	2	2	2	Håndtag	Lever		*d-2	82	24	
KT 70 482 100	1	1	1	1	1	1	Konsol venstre	Bracket LH		*c-2	82	19	
KT 70 483 100	1	1	1	1	1	1	Konsol højre	Bracket RH		*b-5	82	22	
KT 70 484 000	1	1	1	1	1	1	Beslag venstre	Attachment LH		*c-1	82	17	
KT 70 485 000	1	1	1	1	1	1	Beslag højre	Attachment RH		*a-5	82	18	
KT 70 487 000					1		Plade	Plate		c-2	84	18	
KT 70 488 000	2	2	2	2	2	2	Plade	Plate		*d-1	82	15	
KT 70 490 000	2	2	2	2	2	2	Bøsning	Bush		*d-2	82	21	
KT 70 491 000					2	2	Hydraulikslange	Hydraulic hose	L=5000 mm	c-3	86	6	
KT 70 498 000					1	1	Hydraulikrør	Hydraulic tube		d-5	24	29	
KT 70 502 000				1			Plade	Plate		b-3	82	7	
KT 70 503 000		1	1		1	1	Plade	Plate		*c-2	82	14	
KT 70 504 000					1		Plade	Plate		b-4	82	8	
KT 70 505 000		1					Plade	Plate		b-3	82	6	
KT 70 506 000	1						Plade	Plate		b-3	82	5	
KT 70 507 000			1				Plade	Plate		c-2	84	17	
KT 70 508 000		1	1				Plade	Plate		c-2	84	14	
KT 70 509 000		1	1				Rør	Tube		c-2	84	11	
KT 70 541 000						1	Rør	Tube		c-2	84	13	
KT 70 542 000					1	1	Plade	Plate		c-2	84	16	
KT 70 543 000						1	Plade	Plate		c-2	84	19	
KT 99 125 012						1	Flangeleje	Flange bearing	ø 35	c-5	19	16	
KT 99 137 233							Sfærisk kugleleje	Spherical ball bearing	ø 40	*c-1	44	5	
KT 99 158 065							Glacier bøs	Bushing	PM 2520 DX	*c-4	12	37	
KT 99 158 066							Glacier bøs	Bushing	PM 2530 DX	*a-4	12	25	
KT 99 158 084							Glacier bøs	Bushing	PM 4040 DX	d-2	14	15	
KT 99 158 088							Glacier bøs	Bushing	PM 4545 DX	b-5	12	28	
KT 99 158 090							Glacierbøs	Bushing	PM 5040 DX	a-1	8	9	
KT 99 158 094							Glacierbøs	Bushing	PM 5550 DX	c-2	8	12	
KT 99 202 014	1	1	1	1	1	1	Kileremsæt	V-belt set		d-2	80	12	
KT 99 202 016	1	1	1	1	1	1	Kileremsæt	V-belt set		*d-2	40	26	
KT 99 202 019	2	2	2	2	2	2	Kileremsæt	V-belt set		*d-2	40	27	
KT 99 210 141							3/4-7/16 samelede	3/4-7/16 connecting link		d-3	19	26	

Del nr. Part No.	Antal / Quantity							Benævneelse	Description	Bemærkninger		Index Pos.	Side Page	Pos.
	4024	4028	4028C	4032	4032C	4036	4036C			Remarks	Pos.			
KT 99 235 505	1	1						Kryds komplet	Cross complete		b-1	46	8	
KT 99 235 510	1	1					Gaffel	Gaffel	Yoke		b-1	46	6	
KT 99 235 530				1	1	1	Kryds komplet	Kryds komplet	Cross complete		b-1	46	9	
KT 99 235 537				1	1	1	Gaffel	Gaffel	Yoke		b-1	46	7	
KT 99 240 245	1	1	1	1	1	1	Kraftoverføringsaksel komplet	Kraftoverføringsaksel komplet	PTO shaft complete		a-4	68	1	
KT 99 240 248	1	1	1	1	1	1	Kraftoverføringsaksel komplet	Kraftoverføringsaksel komplet	PTO shaft complete		a-4	68	2	
KT 99 240 279	1	1	1	1	1	1	Kraftoverføringsaksel komplet	Kraftoverføringsaksel komplet	PTO shaft complete		a-1	66	1	
KT 99 240 336	1	1	1	1	1	1	Kraftoverføringsaksel komplet	Kraftoverføringsaksel komplet	PTO shaft complete	1200 Nm	a-1	74	1	
KT 99 240 337	1	1	1	1	1	1	Kraftoverføringsaksel komplet	Kraftoverføringsaksel komplet	PTO shaft complete	1450 Nm	a-1	74	2	
KT 99 240 338	1	1	1	1	1	1	Kraftoverføringsaksel komplet	Kraftoverføringsaksel komplet	PTO shaft complete	900 Nm	b-1	74	3	
KT 99 240 339	1	1	1	1	1	1	Kraftoverføringsaksel komplet	Kraftoverføringsaksel komplet	PTO shaft complete		a-1	66	2	
KT 99 240 411				1	1	1	Kraftoverføringsaksel komplet	Kraftoverføringsaksel komplet	PTO shaft complete		a-5	70	2	
KT 99 240 412		1					Kraftoverføringsaksel komplet	Kraftoverføringsaksel komplet	PTO shaft complete		a-5	70	1	
KT 99 240 413				1	1	1	Kraftoverføringsaksel komplet	Kraftoverføringsaksel komplet	PTO shaft complete		a-5	70	3	
KT 99 240 510	1	1	1	1	1	1	Kardanled	Kardanled	Cardan joint		c-1	19	36	
KT 99 240 919	1	1	1	1	1	1	Friktionskobling komplet	Friktionskobling komplet	Friction clutch complete	1450Nm	b-4	72	2	
KT 99 240 924	1	1	1	1	1	1	Friktionskobling komplet	Friktionskobling komplet	Friction clutch complete	1200 Nm	b-4	72	1	
KT 99 240 935					1	1	Friktionskobling komplet	Friktionskobling komplet	Friction clutch complete	900 Nm	b-5	72	3	
KT 99 240 943		1		1	1	1	Friktionskobling komplet	Friktionskobling komplet	Friction clutch complete	1450 Nm	a-1	70	4	
KT 99 240 944				2	7	2	Friktionskobling komplet	Friktionskobling komplet	Friction clutch complete	1700 Nm	a-1	70	5	
KT 99 241 293	7	7	2	6	7	2	Kæde komplet	Kæde komplet	Chain complete		*a-5	66	7	
KT 99 241 328	1	1	1	1	1	1	Ring komplet	Ring komplet	Ring komplet		b-1	66	14	
KT 99 241 329					1	1	Ring	Ring	Ring		c-4	72	25	
KT 99 241 330	1	1		1	1	1	Flangenav	Flangenav	Flanged hub	1200 Nm / 1450 Nm	c-4	72	23	
KT 99 241 333	1	1	1	1	1	1	Ring	Ring	Ring		b-3	72	16	
KT 99 241 336	1	1	1	1	1	1	Udv. profilrør med gaffel	Udv. profilrør med gaffel	Outer profile tube with yoke		c-2	66	24	
KT 99 241 337	1	1	1	1	1	1	Udv. beskyttelsesrør	Udv. beskyttelsesrør	Outer protection tube	L = 482 mm	a-4	66	3	
KT 99 241 338	1	1		1	1	1	Indv. beskyttelsesrør	Indv. beskyttelsesrør	Inner protection tube	L = 482 mm	b-5	66	5	
KT 99 241 339				1	1	1	Flangenav	Flangenav	Flanged hub	900 Nm	c-4	72	24	
KT 99 241 392	1	1	1	1	1	1	Nav	Nav	Hub	1200 Nm / 1450 Nm	b-3	72	17	
KT 99 241 393	1	1	1	1	1	1	Pal komplet	Pal komplet	Latch, complete	1200 Nm / 1450 Nm	c-2	72	20	
KT 99 241 402	1	1	1	1	1	1	Snaplås komplet	Snaplås komplet	Snap lock complete		b-2	66	13	
KT 99 241 425					1	1	Pal komplet	Pal komplet	Latch, complete	900 Nm	c-2	72	21	
KT 99 241 426					1	1	Nav	Nav	Hub	900 Nm	b-3	72	18	
KT 99 241 444	1	1	1	1	1	1	Gaffel med snaplås	Gaffel med snaplås	Yoke with snap lock		a-1	68	4	
KT 99 241 448	2	2	2	2	2	2	Seegerring	Seegerring	Circlips		b-3	72	15	
KT 99 241 889	6	6	2	6	2	6	Snaplås	Snaplås	Snap lock		*b-2	66	12	
KT 99 242 085	1	1	1	1	1	1	Indv. profilrør	Indv. profilrør	Inner profile tube	L = 626 mm	c-2	66	23	
KT 99 242 086	1	1	1	1	1	1	Indv. profilrør	Indv. profilrør	Inner profile tube	L = 482 mm	c-3	68	10	
KT 99 242 125	1	1	1	1	1	1	Gaffel	Gaffel	Yoke		c-2	19	31	

Del nr. Part No.	Antal / Quantity							Benævnelse	Description	Bemærkninger		Index Pos.	Side Page	Pos.
	4024	4028	4028C	4032	4032C	4036	4036C			Remarks	Pos.			
KT 99 242 206	1	1	2	1	2	1	2	Kryds Gaffel	Yoke	DG6	b-5	70	6	
KT 99 242 208	1	1	1	1	1	1	1	Lejering	Yoke		c-1	66	21	
KT 99 242 212	1	1	1	1	1	1	1	Lejering	Bearing ring		*a-3	66	8	
KT 99 242 213	1	1	1	1	1	1	1	Lejering	Bearing ring		d-3	68	17	
KT 99 242 214	1	1	1	1	1	1	1	Lejering	Bearing ring		b-5	66	9	
KT 99 242 222	1	1	1	1	1	1	1	Plade	Plate	1200 Nm / 1450 Nm	c-4	72	26	
KT 99 242 224	1	1	1	1	1	1	1	Gaffel med kuglelås	Yoke with ball catch		b-3	66	11	
KT 99 242 226	1	1	1	1	1	1	1	Beskyttelseskærm	Protection guard		c-3	66	18	
KT 99 242 228	1	1	1	1	1	1	1	Gaffel	Yoke		b-4	68	11	
KT 99 242 230	2	2	2	2	2	2	2	Kryds komplet	Cross complete		b-3	66	17	
KT 99 242 231	1	1	1	1	1	1	1	Gaffel med kuglelås	Yoke with ball catch		b-2	66	10	
KT 99 242 232	1	1	1	1	1	1	1	Kryds	Cross		c-1	19	30	
KT 99 242 232	2	2	2	2	2	2	2	Kryds komplet	Cross complete		a-2	68	13	
KT 99 242 280	1	1	1	1	1	1	1	Snoplåsgaffel	Snap lock yoke		*d-3	66	25	
KT 99 242 281	1	1	1	1	1	1	1	Snoplåsgaffel	Snap lock yoke		a-1	68	5	
KT 99 242 326	4	4	4	4	4	4	4	Friktionsplade	Friction plate		b-2	72	14	
KT 99 242 335	1	1	1	1	1	1	1	Skive	Washer	1200 Nm / 1450 Nm	b-2	72	13	
KT 99 242 338	1	1	1	1	1	1	1	Skive	Washer	900 Nm	b-3	72	12	
KT 99 242 341	1	1	1	1	1	1	1	Skive	Washer	0.8 mm	a-2	72	6	
KT 99 242 342	1	1	1	1	1	1	1	Koblingshus	Clutch housing	900 Nm	a-2	72	5	
KT 99 242 349	2	2	2	2	2	2	2	Fjederskive	Spring washer	3.0 mm - 1450 Nm	a-2	72	8	
KT 99 242 355	2	2	2	2	2	2	2	Fjederskive	Spring washer	2.5 mm - 1200 Nm	a-2	72	7	
KT 99 242 356	1	1	1	1	1	1	1	Flangegaffel	Flanged yoke		c-5	72	11	
KT 99 242 369	2	2	2	2	2	2	2	Kryds komplet	Cross complete		a-4	74	6	
KT 99 242 371	1	1	1	1	1	1	1	Indv. profilør	Inner profile	L=890 mm	b-4	74	9	
KT 99 242 372	1	1	1	1	1	1	1	Udv. profilør	Outer profile	L=893 mm	c-5	74	10	
KT 99 242 373	1	1	1	1	1	1	1	Gaffel	Yoke		b-4	74	7	
KT 99 242 374	1	1	1	1	1	1	1	Gaffel	Yoke		c-5	74	11	
KT 99 242 375	1	1	1	1	1	1	1	Indv. plade	Inner plate	1200 Nm / 1450 Nm	c-4	72	27	
KT 99 242 377	1	1	1	1	1	1	1	Koblingshus	Clutch housing	1200/1450 Nm	a-1	72	4	
KT 99 242 378	1	1	1	1	1	1	1	Dobbelt gaffel	Double yoke		c-3	74	13	
KT 99 242 379	1	1	1	1	1	1	1	Muffe	Socket		c-4	74	14	
KT 99 242 380	1	1	1	1	1	1	1	Gaffel med kuglelås	Yoke with ball catch		c-5	74	18	
KT 99 242 381	2	2	2	2	2	2	2	Krog	Hook		b-1	74	23	
KT 99 242 382	1	1	1	1	1	1	1	Beskyttelsesrør	Protection tube		c-4	74	17	
KT 99 242 383	1	1	1	1	1	1	1	Kile	Wedge		c-4	74	15	
KT 99 242 384	1	1	1	1	1	1	1	Krog	Hook		c-4	74	16	
KT 99 242 385	1	1	1	1	1	1	1	Ring komplet	Ring komplet		d-5	74	19	
KT 99 242 386	1	1	1	1	1	1	1	Udv. beskyttelsesrør	Outer protection tube	L=859 mm	b-2	74	21	
KT 99 242 387	1	1	1	1	1	1	1	Indv. beskyttelsesrør	Inner protection tube	L=859 mm	c-3	74	22	

Del nr. Part No.	Antal / Quantity						Benævneelse	Description	Bemærkninger		Index Pos.	Side Page	Pos.
	4024	4028	4028C	4032	4032C	4036			4036C	Remarks			
KT 99 242 388	1	1		1		1	Udv. beskyttelsesrør	Outer protection tube	L = 482 mm	a-4	66	4	
KT 99 242 389	1	1		1		1	Indv. beskyttelsesrør	Inner protection tube	L = 482 mm	b-5	66	6	
KT 99 242 647	1	1	1	1	1	1	Udv. beskyttelsesrør	Outer protection tube	L = 380 mm	b-2	68	15	
KT 99 242 648	1	1	1	1	1	1	Indv. beskyttelsesrør	Inner protection tube	L = 380 mm	c-3	68	16	
KT 99 242 686	1	1	1	1	1	1	Udv. profilrør med gaffel	Outer profile tube with yoke		b-2	68	9	
KT 99 242 689	1	1		1		1	Centerstykke	Centre piece		c-4	66	20	
KT 99 242 691	1	1		1		1	Styrering	Guide ring		c-3	66	26	
KT 99 242 778			1	1		1	Gaffel	Yoke		b-4	70	7	
KT 99 242 779			1	1		1	Gaffel	Yoke		c-3	70	14	
KT 99 242 780				1		1	Indvendig profilrør	Inner profile tube	L=375 mm	b-3	70	12	
KT 99 242 781				1		1	Udvendig profilrør	Outer profile tube	L=355 mm	b-3	70	9	
KT 99 242 782			1	1		1	Gaffel	Yoke		c-3	70	15	
KT 99 242 783				1		1	Udvendig beskyttelsesrør	Outer protection tube	L=335 mm	c-5	70	17	
KT 99 242 784				1		1	Indvendig beskyttelsesrør	Inner protection tube	L=335 mm	d-4	70	20	
KT 99 242 785			1	1		1	Udvendig beskyttelsesrør	Outer protection tube	L=225 mm	c-5	70	16	
KT 99 242 786			1	1		1	Indvendig beskyttelsesrør	Inner protection tube	L=225 mm	d-4	70	19	
KT 99 242 787						1	Udvendig beskyttelsesrør	Outer protection tube	L=485 mm	c-5	70	18	
KT 99 242 788						1	Indvendig beskyttelsesrør	Inner protection tube	L=485 mm	d-5	70	21	
KT 99 242 789			1	1		1	Udvendig profilrør	Outer profile tube	L=245 mm	b-3	70	8	
KT 99 242 790			1	1		1	Indvendig profilrør	Inner profile tube	L=260 mm	b-2	70	11	
KT 99 242 791						1	Udvendig profilrør	Outer profile tube	L=505 mm	b-4	70	10	
KT 99 242 792						1	Indvendig profilrør	Inner profile tube	L=520 mm	b-3	70	13	
KT 99 242 911	1	1	1	1	1	1	Bolt komplet	Bolt complete		c-2	19	36	
KT 99 250 417	1	1	1	1	1	1	Skive	Washer		a-3	32	4	
KT 99 250 491	1	1	1	1	1	1	Gearhus	Gear housing		b-3	30	23	
KT 99 250 492	1	1	1	1	1	1	Kapsel	Cover		b-5	32	18	
KT 99 250 496						1	Aksel	Axle		c-5	34	38	
KT 99 250 497						1	Dæksel	Cap		*b-3	34	20	
KT 99 250 499	1	1	1	1	1	1	Dæksel	Cap		*b-1	32	11	
KT 99 250 512						1	Dæksel	Cap		b-5	36	22	
KT 99 250 513						1	Fjederskive	Spring washer		c-3	36	19	
KT 99 250 514						1	Lejehals	Bearing collar		b-2	36	11	
KT 99 250 515						1	Aksel	Axle		b-2	36	13	
KT 99 250 516						1	Aksel	Axle		c-4	36	23	
KT 99 250 518						1	Olietætning	Oil seal		c-3	36	25	
KT 99 250 519						1	Gearhus	Gear housing		c-3	36	24	
KT 99 250 520	1	1	1	1	1	1	Skive	Washer		c-4	28	22	
KT 99 250 522			2	2	2	2	Pakning	Gasket		b-2	36	12	
KT 99 250 552	2	2	2	2	2	2	Låseblok	Lock plate		b-3	28	8	
KT 99 250 553	2	2	2	2	2	2	Skive	Washer		b-5	26	9	

Del nr. Part No.	Antal / Quantity							Benævneelse	Description	Bemærkninger		Index Pos.	Side Page	Pos.
	4024	4028	4028C	4032	4032C	4036	4036C			Remarks	Pos.			
KT 99 250 556	2	2	2	2	2	2	2	Skive	Washer	ø 79.9	*b-1	28	5	
KT 99 250 557	1	1	1	1	1	1	1	Lejhals	Bearing collar		c-3	28	11	
KT 99 250 558	1	1	1	1	1	1	1	Lejhals	Bearing collar		b-4	28	20	
KT 99 250 561	2	2	2	2	2	2	2	Lejedæksel	Bearing cover		d-1	28	15	
KT 99 250 562	2	2	2	2	2	2	2	Aksel	Shaft		b-4	26	7	
KT 99 250 563	1	1	1	1	1	1	1	Aksel	Axle		a-1	28	1	
KT 99 250 564	2	2	2	2	2	2	2	Gearkassehus	Gear box housing		d-2	28	16	
KT 99 250 582	2	2	2	2	2	2	2	Vinkelnippel	Elbow nipple	3/8"	c-4	26	14	
KT 99 250 583	2	2	5	2	5	2	5	Prop	Plug	3/8"	*a-4	30	21	
KT 99 250 592	2	2	3	2	3	2	3	Dæksel	Cover		a-3	26	2	
KT 99 250 595	2	2	2	2	2	2	2	Nippel	Nipple	3/8"	c-4	26	15	
KT 99 250 597	1	1	1	1	1	1	1	O-ring	O-ring		b-4	28	19	
KT 99 250 598	1	1	1	1	1	1	1	Låsemøtrik	Lock nut	M 95x2	b-3	28	7	
KT 99 250 599	2	2	2	2	2	2	2	Rulleleje	Roller bearing		b-3	28	9	
KT 99 250 865			1	1	1	1	1	Vinkelgear komplet	Bevel gear complete		c-2	36	1	
KT 99 250 906	1	1	1	1	1	1	1	Skive komplet	Washer complete		c-4	28	21	
KT 99 250 910	2	2	2	2	2	2	2	Skive komplet	Washer complete		b-5	26	11	
KT 99 250 932	2	2	5	2	5	2	5	Skive	Washer		*b-5	26	4	
KT 99 250 970			1	1	1	1	1	Låsemøtrik	Lock nut	M 40-1.5	*c-3	36	20	
KT 99 250 985	1	1	1	1	1	1	1	Oliefrop	Oil plug		*c-1	32	13	
KT 99 250 998	3	3	3	3	3	3	3	Udluftningsprop	Breather plug	3/8" RG	*c-4	26	13	
KT 99 251 104	1	1	1	1	1	1	1	Kapsel	Cover		a-3	32	1	
KT 99 251 105	1	1	1	1	1	1	1	Lejehus	Bearing housing		*b-4	32	21	
KT 99 251 106	1	1	1	1	1	1	1	Afstandsboes	Spacer bushing		*c-4	32	33	
KT 99 251 107	1	1	1	1	1	1	1	Afstandsring	Spacing ring		*c-4	32	24	
KT 99 251 108	2	2	2	2	2	2	2	Låsering	Lock ring		*c-4	32	23	
KT 99 251 111	1	1	1	1	1	1	1	Bolt	Bolt	M 16-85	*b-5	32	19	
KT 99 251 112	1	1	1	1	1	1	1	O-ring	O-ring	ø 56,82-ø2,62	*b-4	32	20	
KT 99 251 114	1	1	1	1	1	1	1	Simmerring	Sealing ring	CC45-90-10	*d-5	30	27	
KT 99 251 115	1	1	1	1	1	1	1	Simmerring	Sealing ring	ø 50-ø62-7	c-4	34	41	
KT 99 251 116	1	1	1	1	1	1	1	Møtrik	Nut	M 50-1.5	*d-5	30	26	
KT 99 251 117	3	3	3	3	3	3	3	Mellemlæg	Intermediate plate	89.7	*c-3	30	19	
KT 99 251 118	1	1	1	1	1	1	1	Skive	Washer		*c-4	32	25	
KT 99 251 119	2	2	2	2	2	2	2	Skive	Washer		*a-2	32	9	
KT 99 251 122	1	1	1	1	1	1	1	Aksel	Axle	30208	b-2	30	14	
KT 99 251 125	1	1	1	1	1	1	1	Lejedæksel	Bearing cover	30308	c-2	30	18	
KT 99 251 126	1	1	1	1	1	1	1	Kapsel	Cover		c-5	32	27	
KT 99 251 138	1	1	1	1	1	1	1	Aksel	Axle		c-5	32	32	
KT 99 251 139	1	1	1	1	1	1	1	Skive	Washer		*c-4	32	26	
KT 99 251 141	1	1	1	1	1	1	1	Aksel	Shaft		*a-2	30	5	

Del nr. Part No.	Antal / Quantity						Benævnelse	Description	Bemærkninger		Index Pos.	Side Page	Pos.
	4024	4028	4028C	4032	4032C	4036			4036C	Remarks			
KT 99 251 150	1	1		1			Aksel	Shaft		a-2	30	4	
KT 99 251 153						1	Dæksel	Cap		a-4	34	27	
KT 99 251 154		1		1		1	Bolt	Bolt	M 10-10	a-4	34	26	
KT 99 251 241	1	1		1			Låsemøtrik	Lock nut	M 30-1.5	c-3	30	28	
KT 99 302 819							Stålbolt	Steel bolt		d-2	50	39	
KT 99 307 863							Stålmøtrik	Steel nut	M 12	d-2	50	36	
KT 99 307 967							Kronemøtrik	Castle nut	M 40x1.5	d-4	28	18	
KT 99 308 824							Stålbolt	Steel bolt	M 10-16	a-4	56	7	
KT 99 314 632							Undersænket skrue	Countersunk screw	M 12-30	c-1	44	4	
KT 99 328 842							Øjebolt	Ring bolt	M 10	*a-4	30	22	
KT 99 328 865							Taptite	Taptite	M 8-16	*a-2	19	4	
KT 99 330 477							Rørstift	Pin	8-55	d-4	24	15	
KT 99 331 340							Stålsplit	Steel pin	22007	d-4	28	24	
KT 99 331 901							Fergusonsplit	Ring pin	ø 6	*a-2	12	7	
KT 99 333 005							Plan skive	Face chuck	ø 8,4/ø18-1,25				
KT 99 333 100							Facetskive	Bevel cut washer	ø 7,4/ø14-1,6				
KT 99 333 436							Skive	Washer	ø 10,5/ø30-2,5				
KT 99 333 505							Plan skive	Face chuck					
KT 99 333 507							Planskive	Face chuck	ø 13/ø5,3-1				
KT 99 333 830							Aluminiumskive	Aluminium washer	5/16				
KT 99 333 835							Låseskive	Lock washer	5/8" Nordlock	c-4	48	47	
KT 99 350 215							Seeger springring	Circlips	RW 24-2	d-5	12	41	
KT 99 350 520							Støtteskive	Support washer	ø 25/ø35-2	c-4	12	38	
KT 99 350 523							Seegerstøtteskive	Support washer	SS 30-42-2.5	a-4	48	43	
KT 99 350 534							Støtteskive	Support washer	ø 45/ø35-2	b-5	12	31	
KT 99 350 537							Seeger støtteskive	Support washer	50-62-3	b-1	8	10	
KT 99 354 026							Pasfeder	Feather key	A 10-8-35	b-1	50	13	
KT 99 354 053							Pasfeder	Feather key	A 14-9-45	a-2	32	8	
KT 99 354 122							Pasfeder	Feather key	B 10-8-16	b-2	50	19	
KT 99 354 142							Pasfeder	Feather key	B12-8-35	*b-4	26	6	
KT 99 354 151							Pasfeder	Feather key	B 14-9-30	*a-2	32	7	
KT 99 354 153							Pasfeder	Feather key	B 14-9-40	b-2	36	14	
KT 99 354 162							Pasfeder	Feather key	B 16-10-25	*c-5	32	31	
KT 99 402 012							Lige forskrning	Straight screwed connection	ø 12-ø12	c-2	38	21	
KT 99 402 112							Lige forskrning	Straight screwed connection	ø8-1/4"	b-3	86	5	
KT 99 402 118							Lige forskrning	Straight screwed connection	ø 12-1/4" kon.	b-3	38	17	
KT 99 402 230							Muffe	Socket	1/4" RG	b-3	38	18	
KT 99 402 352							Brystnippel	Hexagon nipple	1/4"-1/4"	b-3	22	12	
KT 99 402 360							Brystnippel	Hexagon nipple	3/8"-1/4"	*c-2	38	23	
KT 99 402 361							Brystnippel	Hexagon nipple	3/8"	c-5	24	7	

Del nr. Part No.	Antal / Quantity						Benævneelse	Description	Bemærkninger		Index Pos.	Side Page	Pos.
	4024	4028	4028C	4032	4032C	4036			4036C	Remarks			
KT 99 402 909							Nippel med omløber	Nipple with union		b-3	38	19	
KT 99 402 942	1	1		1	1	1	Banjo	Throttle	1/4"-1/4"	b-2	38	12	
KT 99 402 943	1						Banjobolt	Hydraulic bolt with throttle	1/4"	b-3	38	13	
KT 99 403 218							Vinkelforskrning	Elbow screwed connection	ø 12-1/4"	d-5	24	12	
KT 99 403 220							Vinkelforskrning	Angular screwed connection	ø8-1/4"	c-3	86	7	
KT 99 403 230							Vinkelforskrning	Elbow screwed connection	ø 12-3/8"	c-4	24	11	
KT 99 403 804							Vinkelnippel	Elbow nipple	1/4"-1/4"	c-4	24	10	
KT 99 404 323							T-nippel	T-shaped screwed connection	1/4"	b-3	86	2	
KT 99 407 008						1	Kontraventil	Counter valve		c-5	24	8	
KT 99 412 020				1	1		Cylinder komplet	Cylinder complete		c-3	24	27	
KT 99 412 025				1	1		Cylinder komplet	Cylinder complete		c-3	24	26	
KT 99 412 163				1	1		Cylinder komplet	Cylinder tube complete		d-2	24	31	
KT 99 412 164				1	1		Stempelstang	Piston rod		c-3	24	19	
KT 99 412 165				1	1		Stempelføring	Piston guide		d-3	24	24	
KT 99 412 166				1	1		Stempel	Piston rod		c-2	24	23	
KT 99 412 167				1	1		Pakningsæt	Gasket set		c-2	24	22	
KT 99 412 168				1	1		Cylinder komplet	Cylinder tube complete		d-2	24	30	
KT 99 412 169				1	1		Stempelstang	Piston rod		c-3	24	18	
KT 99 412 172						1	Stempelstang	Piston rod		c-3	24	20	
KT 99 412 173						1	Cylinder komplet	Cylinder tube complete		d-3	24	32	
KT 99 413 101						1	Stempelstang	Piston rod		d-4	22	23	
KT 99 413 102	1	1		1	1	1	Cylinder	Cylinder tube		d-3	22	21	
KT 99 413 103	1	1		1	1	1	Stempelføring	Piston guide		d-4	22	24	
KT 99 413 104	1	1		1	1	1	Pakningsæt komplet	Gasket set complete		d-3	22	22	
KT 99 413 116	1	1		1	1	1	Stempelstang	Piston rod		b-4	38	16	
KT 99 413 117	1	1		1	1	1	Cylinder	Cylinder tube		a-4	38	30	
KT 99 413 118	1	1		1	1	1	Stempelføring	Piston guide		b-4	38	15	
KT 99 413 119	1	1		1	1	1	Springring	Circlips		a-4	38	20	
KT 99 413 120	1	1		1	1	1	Pakningsæt komplet	Gasket kit complete		a-4	38	25	
KT 99 413 129	1	1		1	1	1	Stempelstang	Piston rod		c-1	38	6	
KT 99 413 130	1	1		1	1	1	Cylinder	Cylinder tube		b-1	38	4	
KT 99 413 131	1	1		1	1	1	Stempelføring	Piston guide		d-1	38	7	
KT 99 413 132	1	1		1	1	1	Pakningsæt komplet	Gasket kit complete		b-1	38	5	
KT 99 417 021							Smørenippel	Grease nipple	1/8" RG 45°	c-4	19	15	
KT 99 417 025							Smørenippel	Grease nipple	M 6 Type 1	*b-4	10	36	
KT 99 417 026							Smørenippel	Grease nipple	M 6-45°	*d-2	40	25	
KT 99 417 027							Smørenippel	Grease nipple	M 6 Type 3	*b-5	8	21	
KT 99 417 030							Smørenippel	Grease nipple	M 8 Type 1	b-5	10	37	
KT 99 417 031							Smørenippel	Grease nipple	BM8-1 45°	b-2	19	28	
KT 99 417 032							Smørenippel	Grease nipple	M 8 - 90°	*b-2	68	7	

Del nr. Part No.	Antal / Quantity						Benævnelse	Description	Bemærkninger		Index Pos.	Side Page	Pos.
	4024	4028	4028C	4032	4032C	4036			4036C	Remarks			
KT 99 417 140							Lige forskruining	Straight screwed connection	LL M6-1KC	*c-1	44	6	
KT 99 417 141							Skotgennemføring med nippel	Lead-in bush with nipple		*c-1	44	8	
KT 99 417 142							Nylonrør	Nylon tube		d-1	40	22	
KT 99 420 109							O-ring	O-ring	10.69/3.53	b-1	50	10	
KT 99 420 125							O-ring	O-ring	34.2/3	a-3	50	23	
KT 99 420 139							O-ring	O-ring	ø 50/4	c-1	46	12	
KT 99 420 238							O-ring	O-ring	ø 37.1-1.6	a-3	50	22	
KT 99 420 286							O-ring	O-ring	ø 120.24/3.53	b-1	50	12	
KT 99 428 514							Underlagsskive	Washer		b-3	86	4	
KT 99 428 518							Underlagsskive	Washer		*a-1	22	5	
KT 99 428 522							Skive	Washer		b-3	86	3	
KT 99 428 537							Kobberskive	Copper washer	ø 13/ø18-1.5	b-2	38	11	
KT 99 432 039	2						Fælg	Rim	7.00-12	c-1	10	18	
KT 99 432 044	2						Fælg	Rim	9.00-15	c-1	10	19	
KT 99 432 048		2	2	2	2	2	Fælg	Rim	9.00-15.3	c-2	10	20	
KT 99 432 066		2	2	2	2		Fælg	Rim	13.00-17	c-2	10	21	
KT 99 432 210		2	2	2			Dæk	Tyre	10-0/75-15.3-8 lags/ply	c-2	10	14	
KT 99 432 349	2						Dæk	Tyre	10.0/80-12-8 lags/ply	c-1	10	11	
KT 99 432 351		2	2	2	2	2	Dæk	Tyre	10.0/75-15.3-12 lags/ply	c-1	10	12	
KT 99 432 375		2	2	2			Dæk	Tyre	15.00/55-17	c-2	10	13	
KT 99 432 638	2						Slange	Tube	8.50-12"	c-1	10	15	
KT 99 432 675		2	2	2	2		Slange	Tube	15.00-17	c-2	10	17	
KT 99 437 033							Navhus komplet	Hub housing complete		a-2	10	40	
KT 99 437 034							Navhus komplet	Hub housing complete		a-2	10	39	
KT 99 437 188		2	2	2	2	2	Navkapsel	Hub cap	ø 72	b-3	10	31	
KT 99 437 189	2						Navkapsel	Hub cap		b-2	10	30	
KT 99 437 211		2	2	2	2	2	Tætningssring	Seal		b-5	10	33	
KT 99 437 212	2						Tætningssring	Seal		b-4	10	32	
KT 99 437 660		12	12	12	12	12	Hjulbolt	Hub bolt	M 18-1.5	b-3	10	23	
KT 99 437 661	10						Hjulbolt	Hub bolt	M 12-1.5	b-2	10	22	
KT 99 437 688		12	12	12	12	12	Hjulmøtrik	Hub nut	M 18-1.5	b-3	10	25	
KT 99 437 689	10						Hjulmøtrik	Hub nut	M 12-1.5	b-2	10	24	
KT 99 437 825	2		2	2	2	2	Kronemøtrik	Crown nut	M 22-1.5	b-3	10	29	
KT 99 437 826	2		2	2	2	2	Kronemøtrik	Crown nut		b-2	10	28	
KT 99 437 836		2	2	2	2	2	Split	Pin	5-35	b-3	10	27	
KT 99 437 837	2						Split	Pin		b-2	10	26	
KT 99 440 212			1	1			Vinkel	Elbow	3/8"-45°	d-4	36	7	
KT 99 450 725							Blindmøtrik	Blind nut	M 5	*a-2	19	8	
KT 99 457 134							Loctite	Loctite	3 g.	c-5	52	42	
KT 99 457 135							Loctite	Loctite	10 g.	c-5	52	43	

